

## REGOLE PER LA SICUREZZA

Leggere attentamente e capire le istruzioni  
di seguito riportate prima di montare  
ed utilizzare il prodotto.

# Pulitore Automatico

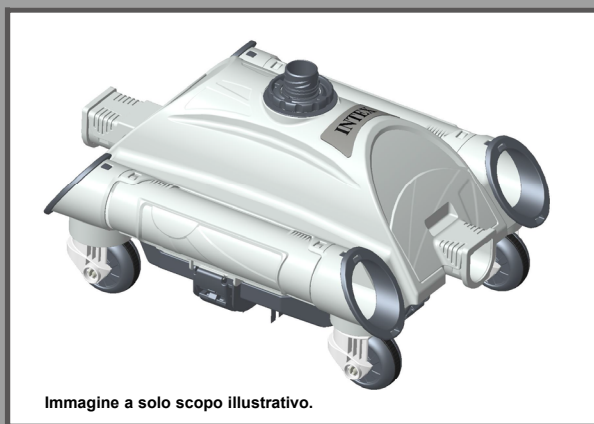


Immagine a solo scopo illustrativo.

Non dimenticate di acquistare anche gli altri prodotti Intex: Le Piscine fuori terra, gli Accessori per piscine, le Piscine gonfiabili, I Prodotti In-Toyz, i Materassi gonfiabili Airbed e i Canotti sono prodotti Intex disponibili presso i rivenditori oppure visitando il sito Internet.

A seguito dell'applicazione di una politica di miglioramento continuo dei prodotti, Intex si riserva il diritto, senza preavviso, di modificare le specifiche e l'aspetto dei prodotti, che potrebbero comportare l'aggiornamento del manuale di istruzioni.

MANUALE D'ISTRUZIONI

### INTEX®

©2021 Intex Marketing Ltd. - Intex Development Co. Ltd. - Intex Recreation Corp. All rights reserved/Tous droits réservés/Todos los derechos reservados/Alle Rechte vorbehalten. Printed in China/Imprimé en Chine/Impreso en China/Gedruckt in China.

®™ Trademarks used in some countries of the world under license from®™ Marques utilisées dans certains pays sous licence de/Marcas registradas utilizadas en algunos países del mundo bajo licencia de/Warenzeichen verwendet in einigen Ländern der Welt in Lizenz von/Intex Marketing Ltd. to/à/a/an Intex Development Co. Ltd., Hong Kong & Intex Recreation Corp., P.O. Box 1440, Long Beach, CA 90801 • Distributed in the European Union by/Distribué dans l'Union Européenne par/Distribuido en la unión Europea por/Vertrieb in der Europäischen Union durch/Intex Trading B.V., Venneveld 9, 4705 RR Roosendaal – The Netherlands  
www.intexcorp.com

## TAVOLA DEI CONTENUTI

<b>Attenzione.....</b>	<b>3</b>
<b>Riferimento ai componenti.....</b>	<b>4</b>
<b>Istruzioni di montaggio.....</b>	<b>5-9</b>
<b>Pulizia tramite sacchetto porta detriti.....</b>	<b>10</b>
<b>Pulizia del micro-filtro.....</b>	<b>11</b>
<b>Guida ricerca guasti.....</b>	<b>12-13</b>
<b>Come riporre l'apparecchio per lungo tempo.....</b>	<b>14</b>
<b>Linee Guida Generali per la sicurezza in acqua.....</b>	<b>14</b>

**CONSERVARE QUESTE ISTRUZIONI**

# REGOLE PER LA SICUREZZA

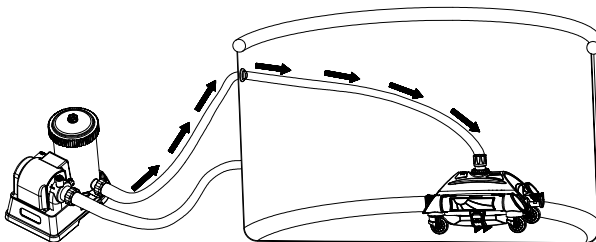
Leggere attentamente e capire le istruzioni di seguito riportate prima di montare ed utilizzare il prodotto.

## ⚠ ATTENZIONE

- PER RIDURRE IL RISCHIO DI LESIONI, EVITARE CHE QUESTO PRODOTTO SIA UTILIZZATO DAI BAMBINI.
- RIMUOVERE IL PRODOTTO DALLA PISCINA SE OCCUPATA OPPURE IN USO.
- SPEGNERE O DISCONNETTERE LA POMPA-FILTRO DALLA PRESA DI CORRENTE DURANTE IL SETTAGGIO, PULITURA O CONTROLLO.
- RIMUOVERE IL PRODOTTO DALLA PISCINA PRIMA DI POSIZIONARE IL TELO DI COPERTURA.
- RIPORRE IL PRODOTTO E GLI ACCESSORI IN UN POSTO COPERTO, ASCIUTTO E SICURO.
- PER PROBLEMI ALLA PISCINA ED AI FILTRI DELLE POMPE CONSULTARE IL MANUALE D'ISTRUZIONI.

**NON SEGUIRE QUESTE AVVERTENZE POTREBBE CAUSARE SERI DANNI A COSE E PERSONE O, PEGGIO, LA MORTE.**

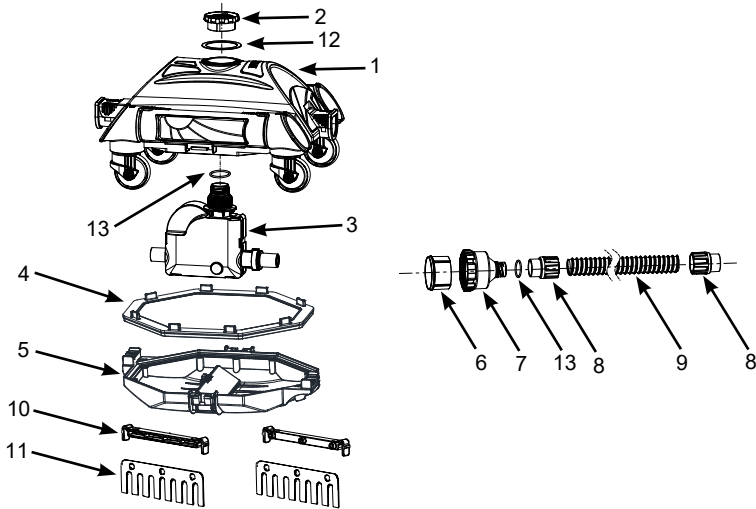
Questa pompa filtro deve essere utilizzata solo per gli scopi descritti nel manuale. Le istruzioni per l'installazione e le avvertenze sulla sicurezza del prodotto devono essere seguite attentamente in ogni loro parte per evitare scosse elettriche, ferite gravi o la morte.



## CONSERVARE QUESTE ISTRUZIONI

## RIFERIMENTO AI COMPONENTI

Prima di montare il prodotto, spendere qualche minuto a prendere visione di cosa comprende e familiarizzare con i vari componenti.



**NOTA:** I disegni sono da considerarsi soltanto a scopo di esempio. Potrebbero non rispecchiare il reale prodotto. Non in scala.

NO RIFERIMENTO	DESCRIZIONE	Q.TÀ	CODICE RICAMBIO
1	PARTE ANTERIORE DEL PULITORE	1	12857
2	DADO PER COPERCHIO	1	11569
3	CARROZZERIA	1	12858
4	SACCHETTO PORTA DETRITI	1	13137
5	PARTE POSTERIORE DEL PULITORE	1	13138
6	MICRO-FILTRO	1	12860
7	ADATTATORE DEL TUBO	1	12859
8	ATTACCO DEL TUBO	2	12863
9	TUBO	1	12862
10	SUPPORTO PER SPAZZOLA (2 DI RICAMBIO)	4	13136
11	SPAZZOLA (10 DI RICAMBIO)	12	13135
12	GUARNIZIONE DELLA VALVOLA DI SCARICO	1	11752
13	O-RING DEL CAPPUCCHIO	2	12861

# CONSERVARE QUESTE ISTRUZIONI

## **ISTRUZIONI DI MONTAGGIO**

### **INFORMAZIONI IMPORTANTI PER LA PREPARAZIONE**

Leggere attentamente e capire le istruzioni di seguito riportate prima di montare ed utilizzare il prodotto.

#### **Generali**

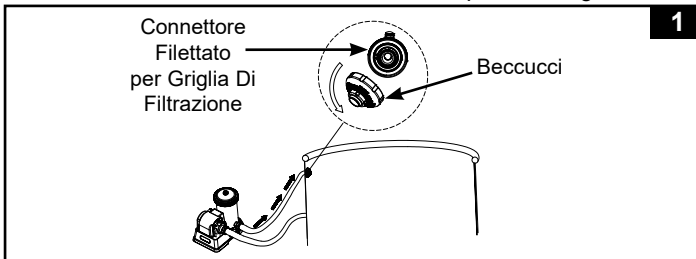
- Il robotino deve essere collegato ad una pompa filtro con una portata compresa tra 6.056 L/H e 13.248 L/H.
- Per piscine fuori terra Intex® con struttura metallica dotate di connettore per filtro con filettatura da 1-1/2" (38 mm).
- Le prestazioni di pulizia dipendono dalla portata della pompa filtro, maggiore è la portata, migliore è la prestazione.
- Prima montare la pompa filtro e poi impostare il robotino.
- Se si utilizza una pompa a sabbia, assicurarsi che la sabbia stessa sia pulita facendo un retro lavaggio. Azionare la pompa filtro per 10-15 minuti prima di collegare il pulitore Auto Cleaner al connettore dell'acqua in uscita.
- Il pulitore automatico non funziona se la pompa filtro è spenta.
- Il pulitore automatico è progettato per pulire la piscina come descritto di seguito:
  - Le spazzole del pulitore automatico rimuovono le piccole particelle di sporcizia dal fondo.
  - I sedimenti fini e i detriti sul fondo vengono smossi dal movimento del pulitore automatico. Ciò permette al sistema di filtraggio di eliminare i sedimenti fini sospesi nell'acqua, mentre il pulitore automatico raccoglie i detriti più grandi sul fondo.
  - Il movimento del pulitore automatico all'interno della piscina evita il ristagno dell'acqua, contribuendo a mantenerla in circolo attraverso il sistema di filtraggio.

# **CONSERVARE QUESTE ISTRUZIONI**

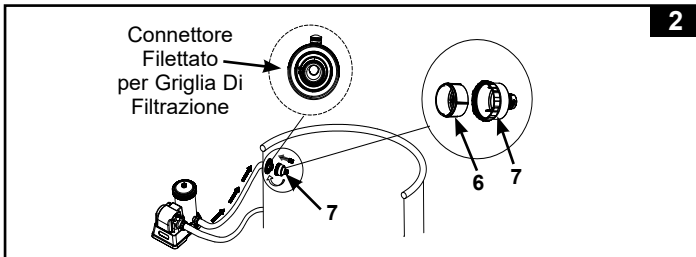
## ISTRUZIONI DI MONTAGGIO (CONTINUA)

**Prima di usare il pulitore automatico, assicurarsi che:**

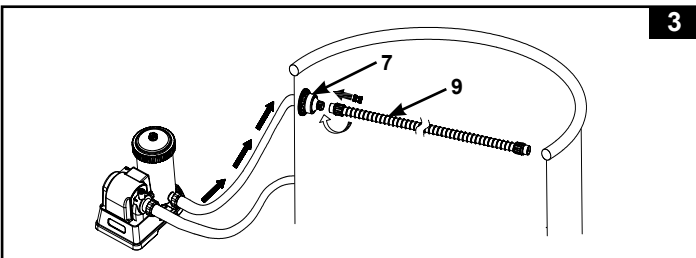
- Le pareti e il fondo della piscina siano privi di alghe. Le alghe possono causare lo scivolamento delle ruote, bloccare il flusso d'acqua nel pulitore e ostacolarne il movimento. Trattare l'acqua della piscina con un alghicida e attendere la scomparsa delle alghe prima di usare il pulitore automatico. Contattare un rivenditore di piscine per informazioni sul trattamento delle alghe. Controllare e pulire la griglia con maggiore frequenza.
- Spegnere la pompa filtro. Dall'interno della piscina, svitare il beccuccio dalla bocchetta di ritorno dell'acqua. Vedi fig. 1.



- Assicurarsi che il micro-filtro (6) sia all'interno dell'adattatore del tubo (7), quindi avvitare l'adattatore del tubo al connettore filettato del filtro, dall'interno della piscina. Vedi fig. 2.



- Avvitare il tubo (9) con l'attacco del tubo (8) all'adattatore del tubo (7). Vedi fig. 3.



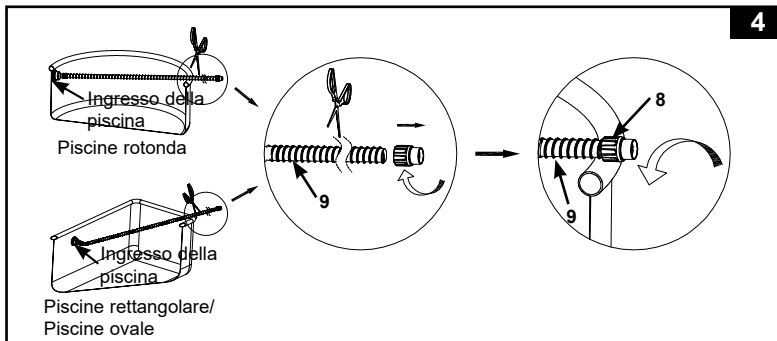
**CONSERVARE QUESTE ISTRUZIONI**

## ISTRUZIONI DI MONTAGGIO (CONTINUA)

4. Estendere il tubo (9) fino al lato opposto della parete della piscina, facendo in modo che passi sopra alla parete, e tagliare il tubo in eccesso con un paio di forbici. Fare riferimento alla tabella seguente e alla Fig. 4.

**Nota:** Svitare (in senso orario) l'attacco del tubo (8) dall'altra estremità del tubo (9) prima di tagliare il tubo in eccesso. Dopo il taglio, riavvitare (in senso antiorario) l'attacco del tubo (8) sul tubo principale (9).

Dimensione piscina		Lunghezza del tubo raccomandata (m)
<b>PISCINE INTEX FUORI TERRA (AGP)</b>		
Rotonda	16' x 48" (488cmx122cm), 16' x 52" (488cmx132cm)	5.0
	18' x 48" (549cmx122cm), 18' x 52" (549cmx132cm)	5.5
	20' x 48" (610cmx122cm), 20' x 52" (610cmx132cm)	6.0
	24' x 52" (732cmx132cm), 26' x 52" (792cmx132cm)	6.5
Ovale	16'6" x 9' x 48" (503cmx274cmx122cm)	4.0
	20' x 10' x 48" (610cmx305cmx122cm)	4.5
Rettangolare	18' x 9' x 52" (549cmx274cmx132cm)	5.0
	24' x 12' x 52" (732cmx366cmx132cm)	6.0
	32' x 16' x 52" (975cmx488cmx132cm)	6.5

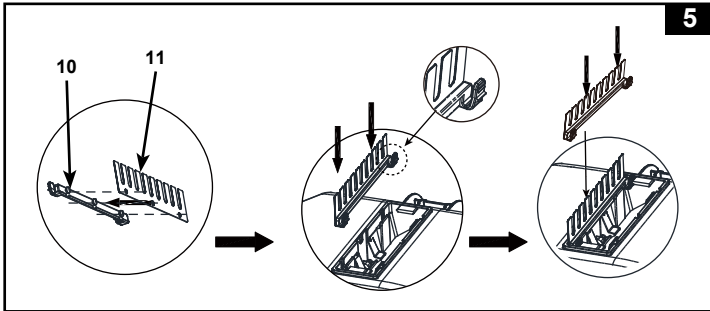


# CONSERVARE QUESTE ISTRUZIONI

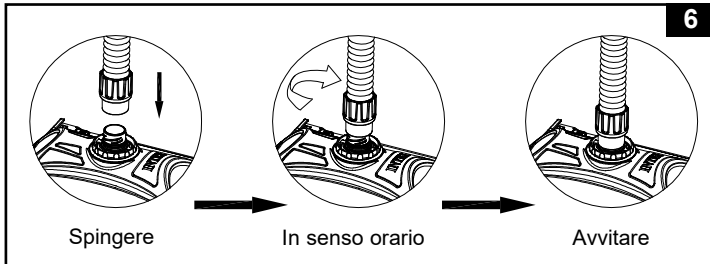
## ISTRUZIONI DI MONTAGGIO (CONTINUA)

5. Assemblaggio spazzola. Vedi fig. 5.

**NOTA:** Rimuovere le spazzole da sotto il dispositivo quando ci sono sul fondo della piscina detriti di grandi dimensioni o foglie.



6. Dall'esterno della piscina, collegare l'estremità del tubo con l'attacco (8) all'ingresso del pulitore automatico. Inserire verticalmente l'attacco del tubo (8) nell'apertura di ingresso tenendo premuto l'attacco del tubo, quindi ruotare la ghiera di ingresso in senso orario per fissare il tubo. Per rimuovere il tubo, ruotare la ghiera di ingresso in senso antiorario. Vedi fig. 6.



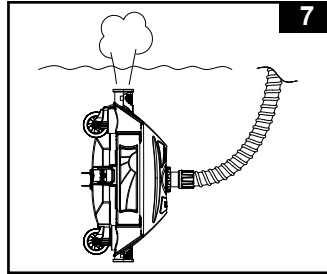
# CONSERVARE QUESTE ISTRUZIONI



## ISTRUZIONI DI MONTAGGIO (CONTINUA)

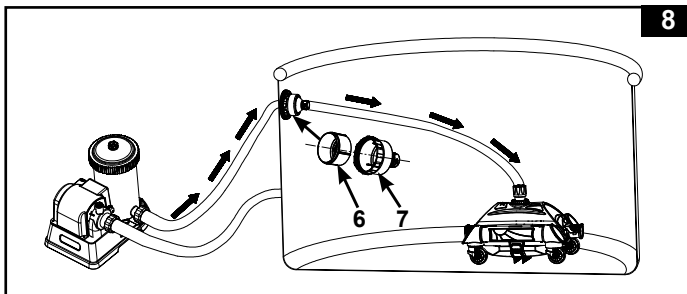
198A

7. Tenere l'auto pulitore alla rovescia al di sotto della superficie dell'acqua per pompare l'acqua dalla piscina (Fig. 7). Così facendo viene eliminata tutta l'aria intrappolata nel tubo e nel pulitore, in modo tale che esso possa affondare e pulire il fondo della piscina. Raddrizzare il tubo tirando lentamente il pulitore automatico verso il lato opposto della piscina. Assicurarsi che il tubo sia dritto per evitare eventuali attorcigliamenti.



8. Avviare la pompa filtro e assicurarsi che l'acqua scorra attraverso il micro-filtro (6) e l'adattatore del tubo (7). A questo punto il pulitore incomincia a muoversi e aspirare il fondo della piscina. Vedi fig. 8. **Nota:** La pompa filtro a cartuccia e la pompa filtro a sabbia puliranno l'acqua della piscina. È essenziale pulire o sostituire la cartuccia del filtro o controllarne il filtro a sabbia frequentemente per mantenere l'acqua pulita.

Se il pulitore automatico è abbinato a una pompa con filtro a sabbia, il manometro della pompa indicherà una diminuzione della portata e un aumento della pressione (l'indicatore passerà dall'area verde all'area gialla); è un fenomeno normale. Scollegare il pulitore automatico dalla piscina e assicurarsi che l'indicatore del manometro della pompa con filtro a sabbia torni nell'area verde. Consultare il manuale della pompa con filtro a sabbia per maggiori informazioni.



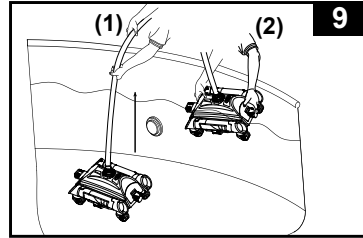
### IMPORTANTE

Se il robotino aspira detriti o sporcia sul fondo della piscina, occorre pulirlo o sostituire la cartuccia filtro con maggiore frequenza.

## CONSERVARE QUESTE ISTRUZIONI

## PULIZIA TRAMITE SACCHETTO PORTA DETRITI

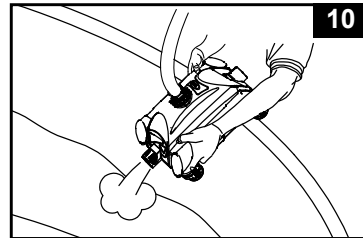
1. Togliere il cavo elettrico dalla spina.  
Togliere il pulitore dalla piscina.



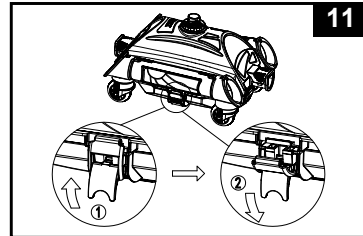
2. Sollevare lentamente l'auto cleaner prendendolo dal tubo e tenerlo quindi con entrambe le mani.  
Vedi fig. 9.

**ATTENZIONE:** Non conservare tubi non funzionanti correttamente.

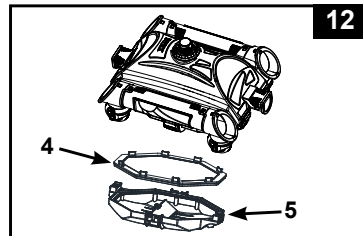
3. Afferrare la base dell'auto cleaner con le due mani, sollevarlo lentamente inclinandolo (indifferentemente con la testa o la parte finale in alto). Vedi fig. 10.  
Dopo che l'acqua è stata completamente rimossa dal pulitore, rimuovere dalla piscina il pulitore con entrambe le mani.



4. Smontare i quattro rigonfiamenti sui quattro lati del pulitore. Vedi fig. 11.



5. Togliere il sacchetto per detriti (4) dalla parte posteriore del pulitore (5). Se ci sono detriti sul sacchetto e sul pulitore, usare la canna del giardino per eliminare ogni residuo di sporco. Vedi fig. 12.

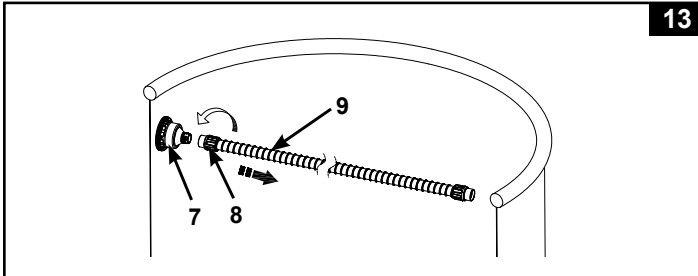


6. Montare nuovamente il pulitore seguendo i punti 1, 2, 3, 4 e 5.

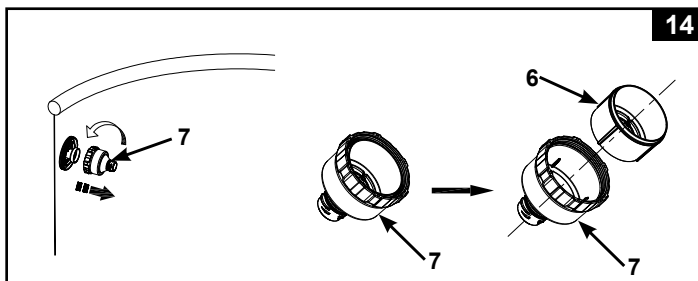
## CONSERVARE QUESTE ISTRUZIONI

## PULIZIA DEL MICRO-FILTRO

1. Togliere il cavo elettrico dalla spina. Togliere il pulitore dalla piscina.
2. Per rimuovere il tubo, svitare (in senso antiorario) l'attacco del tubo (8) dall'adattatore del tubo (7). Vedi fig. 13.



3. Svitare (in senso antiorario) l'adattatore del tubo (7) dal connettore filettato del filtro. Rimuovere il micro-filtro (6) dall'adattatore del tubo. Usare un tubo da giardino per pulire e rimuovere eventuali detriti dal micro-filtro e dall'adattatore del tubo. Vedi fig. 14.



4. Riasssemblare tutti i componenti seguendo i passaggi precedenti in ordine inverso.

**CONSERVARE QUESTE ISTRUZIONI**

## GUIDA ALLA LOCALIZZAZIONE DEI GUASTI

PROBLEMA	RIMEDIO
IL PULITORE NON SI MUOVE	<ul style="list-style-type: none"> <li>• Assicurarsi che il filtro della pompa sia in funzione. Sollevare il robottino fuori dall'acqua e verificare se l'acqua scorre fuori da entrambe le estremità del dispositivo.</li> <li>• Serrare saldamente il tubo e l'attacco del tubo, collegarlo alla bocchetta di ritorno dell'acqua e vedere la sezione "Impostazioni". Se non si è sicuri di quale sia la bocchetta di ritorno, provare a collegare il pulitore ad ogni bocchetta, fino a quando l'acqua esce da entrambe le estremità del dispositivo.</li> <li>• Sollevare il pulitore fuori dalla zona ruvida, assicurarsi che il fondo della piscina sia più liscio possibile.</li> <li>• Contattare il Centro Assistenza Intex.</li> </ul>
IL MOVIMENTO È MOLTO LENTO	<ul style="list-style-type: none"> <li>• Controllare e pulire la griglia e il micro-filtro.</li> <li>• Pulire o sostituire la cartuccia.</li> <li>• Se si utilizza una pompa a sabbia, assicurarsi che la sabbia stessa sia pulita facendo un retro lavaggio. Consultare il manuale della pompa a sabbia.</li> <li>• Se non si è soddisfatti della velocità del robottino, si consiglia di abbinare una pompa con un flusso d'acqua più potente.</li> </ul>
SOLLEVARE IL ROBOTTO DAL FONDO DELLA PISCINA	<ul style="list-style-type: none"> <li>• Rimuovere l'aria dal pulitore seguendo le istruzioni "Setup".</li> <li>• Se l'acqua della piscina è troppo sporca assicurarsi che i valori chimici dell'acqua siano corretti. Se l'acqua della piscina è di colore verde, marrone o nero, regolare il livello di cloro e di pH. Consultare il manuale della piscina.</li> <li>• Controllare che il flusso della pompa sia compreso nei valori richiesti; se il flusso dell'acqua è superiore a 13.248 l/h, cambiare la pompa utilizzandone una con flusso inferiore.</li> </ul>
NON RACCOGLIE FOGLIE SUL FONDO DELLA PISCINA	<ul style="list-style-type: none"> <li>• Rimuovere le spazzole dal fondo del pulitore e rimetterlo nell'acqua, vedere la sezione "Impostazioni".</li> <li>• Pulire tutti i detriti dall'Auto Cleaner dopo un uso continuo di 2-3 ore.</li> </ul>

# CONSERVARE QUESTE ISTRUZIONI

## GUIDA ALLA LOCALIZZAZIONE DEI GUASTI (CONTINUA)

PROBLEMA	RIMEDIO
IL TUBO È ATTORCIGLIATO	<ul style="list-style-type: none"> <li>• Se il tubo è avvolto a spirale, ciò non ha conseguenze sul movimento del pulitore automatico all'interno della piscina. È normale.</li> <li>• Tuttavia, se il tubo è attorcigliato o annodato, ciò ostacolerà il movimento del pulitore automatico. Raddrizzare il tubo tirando lentamente il pulitore automatico verso il lato opposto della piscina. Assicurarsi che il tubo sia dritto prima di avviare il pulitore automatico.</li> </ul>
I SEDIMENTI VENGONO SOLLEVATI DAL FONDO DELLA PISCINA	<ul style="list-style-type: none"> <li>• Il movimento del pulitore automatico causa il sollevamento dei sedimenti dal fondo della piscina, intorbidendo l'acqua. È normale.</li> <li>• Lasciare in funzione il sistema di filtraggio e il pulitore automatico più a lungo. Il sistema di filtraggio eliminerà i sedimenti fini sospesi nell'acqua, mentre il pulitore automatico raccoglierà i detriti più grandi sul fondo. Controllare e pulire il sistema di filtraggio e la griglia con maggiore frequenza.</li> </ul>
LA GRIGLIA È OSTRUITA E IL PULITORE AUTOMATICO È SPENTO	<ul style="list-style-type: none"> <li>• Presenza di alghe nella piscina. Trattare l'acqua della piscina con un alghicida e attendere la scomparsa delle alghe prima di usare il pulitore automatico. Contattare un rivenditore di piscine per informazioni sul trattamento delle alghe. Controllare e pulire la griglia con maggiore frequenza.</li> <li>• Mantenere le corrette proprietà chimiche dell'acqua della piscina. Consultare il manuale della piscina per maggiori dettagli.</li> </ul>

## IMPORTANTE

**Nel caso in cui continuino a sussistere dei problemi, contattare il Servizio Assistenza. Vedere la pagina "Centri Assistenza Autorizzati".**

## CONSERVARE QUESTE ISTRUZIONI

## COME RIPORRE L'APPARECCHIO PER LUNGO TEMPO

1. Assicurarsi che la pompa filtro sia spenta e disconnettere la spina dalla presa di corrente.
2. Utilizzare le istruzioni di montaggio al contrario per smontare il pulitore.
3. Pulire e far prendere aria a tutti gli accessori e componenti.
4. Avvolgere il tubo senza stringerlo o piegarlo per riporlo. Non posizionare oggetti pesanti sul tubo.
5. Quando riponete il pulitore, rimuovete le spazzole e riponetele appoggiate in piano.
6. L'imballo iniziale può essere usato come scatola di conservazione. Conservare in un luogo fresco e asciutto.

## LINEE GUIDA GENERALI PER LA SICUREZZA IN ACQUA

**Lo svago in acqua è sia divertente sia terapeutico. In ogni caso può causare danni seri e addirittura la morte. Per ridurre il rischio di danni leggere e seguire tutte le istruzioni e le avvertenze riportate sul prodotto e sulla confezione ed inserite nella confezione stessa. Ricordare che comunque le avvertenze del prodotto, le istruzioni e le linee guida per la sicurezza trattano alcuni rischi comuni legati allo svago in acqua ma non riportano ogni possibile caso di rischio o pericolo.**

**Per un'ulteriore sicurezza prendere visione con le seguenti linee guida emanate e riconosciute dall'Organizzazione nazionale della sicurezza:**

- Richiedere una costante sorveglianza. Si consiglia di nominare un adulto competente in qualità di "bagnino" soprattutto in presenza di bambini dentro o intorno alla piscina.
- Imparare a nuotare;
- Dedicare del tempo per imparare le norme per il primo soccorso.
- Informare le persone addette al controllo della piscina sui possibili danni che possono verificarsi durante l'uso della piscina e sull'utilizzo dei dispositivi di protezione come porte chiuse a chiave, barriere o altro.
- Informare tutti gli utenti, compresi i bambini, sulle azioni da adottare in caso di emergenza.
- Usare sempre il buon senso quando ci si diverte in acqua.
- Sorvegliare, sorvegliare, sorvegliare.

# CONSERVARE QUESTE ISTRUZIONI