

NORME DI SICUREZZA

Leggere attentamente e capire le istruzioni di seguito riportate prima di montare ed utilizzare il prodotto. Conservare per riferimenti futuri.

Riscaldatore elettrico per piscina

Modello HT30220-1

230 V~, 50 Hz, 3000 W, IP25

Temperatura massima dell'acqua 35°C

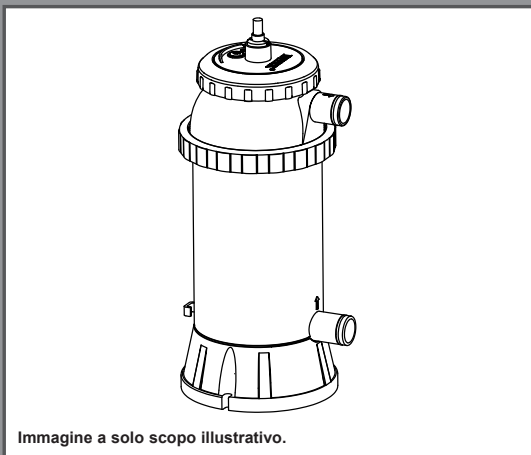


Immagine a solo scopo illustrativo.

Non dimenticate di acquistare anche gli altri prodotti Intex: Le Piscine fuori terra, gli Accessori per piscine, le Piscine gonfiabili, I Prodotti In-Toyz, I Materassi gonfiabili Airbed e i Canotti sono prodotti Intex disponibili presso i rivenditori oppure visitando il sito Internet.

A seguito dell'applicazione di una politica di miglioramento continuo dei prodotti, Intex si riserva il diritto, senza preavviso, di modificare le specifiche e l'aspetto dei prodotti, che potrebbero comportare l'aggiornamento del manuale di istruzioni.

INTEX®

©2024 Intex Marketing Ltd. - Intex Development Co. Ltd. - Intex Recreation Corp. All rights reserved/Tous droits réservés/Todos los derechos reservados/Alle Rechte vorbehalten. Printed in China/Imprimé en Chine/Impreso en China/Gedruckt in China.

®/™ Trademarks used in some countries of the world under license from®/™ Marques utilisées dans certains pays sous licence de/Marcas registradas utilizadas en algunos países del mundo bajo licencia de/Warenzeichen verwendet in einigen Ländern der Welt in Lizenz von/Intex Marketing Ltd. to/à/a/an Intex Development Co. Ltd., Hong Kong & Intex Recreation Corp., P.O. Box 1440, Long Beach, CA 90801 • Distributed in the European Union by/Distribué dans l'Union Européenne par/Distribuido en la Unión Europea por/Vertrieb in der Europäischen Union durch/Intex Trading B.V., Ettenseweg 46, 4706 PB Roosendaal – The Netherlands • Distributed in the UK by Unitex Service (UK) Limited, 21 Holborn Viaduct, London EC1A 2DY, UK.

www.intexcorp.com

TAVOLA DEI CONTENUTI

Italiano

114
A

Attenzione.....	3-4
Riferimento ai componenti.....	5
Istruzioni di montaggio.....	6
Istruzioni per il funzionamento.....	7
Tempo di funzionamento.....	8
Conservazione a lungo termine.....	8
Supporto fisso opzionale per il Dispositivo di riscaldamento dell'acqua della piscina.....	9
Cura della piscina e prodotti chimici.....	9
Guida alla localizzazione dei guasti.....	10
Problemi comuni.....	11
Norme generali di sicurezza nell'acqua.....	11
Garanzia limitata.....	12

Portata d'acqua richiesta per la pompa filtro:

1893 - 9464 litri/orari (500 - 2500 galloni/ora)

Pressione idrica necessaria per la pompa filtro: 0 - 20 KPa

Temperatura dell'acqua in funzionamento:

da 17 gradi Celsius (63 gradi Fahrenheit) a 35 gradi Celsius (95 gradi Fahrenheit)

Adatto a piscine con capacità di acqua:

al di sotto di 17033 litri (4500 galloni)

Tipo di piscina	Galloni (dim. piscina in piedi)	Metri cubi (dim. piscina in metri)
Rettangolare	Lunghezza x Ampiezza x Profondità media x 7.5	Lunghezza x Ampiezza x Profondità media
Circular	Lunghezza x Ampiezza x Profondità media x 5.9	Lunghezza x Ampiezza x Profondità media x 0.79
Ovale	Lunghezza x Ampiezza x Profondità media x 6.0	Lunghezza x Ampiezza x Profondità media x 0.80

CONSERVARE QUESTE ISTRUZIONI

Pag 2

NORME DI SICUREZZA

Leggere attentamente e capire le istruzioni di seguito riportate prima di montare ed utilizzare il prodotto.



ATTENZIONE

- Per ridurre il rischio di lesioni, evitare che questo prodotto sia utilizzato dai bambini. Prestare sempre una stretta supervisione sui bambini e sulle persone disabili.
- Non sotterrare alcun cavo elettrico. Collocare i cavi dove non possano essere danneggiati da tosaerba, tagliaerba o altre attrezzature.
- Se il filo è danneggiato, deve essere sostituito dal produttore, dal suo centro assistenza, oppure da un professionista per evitare danni irreparabili.
- Per ridurre il rischio di scosse elettriche, evitare di collegare l'unità alla presa di corrente utilizzando prolunghe, contatori, adattatori o convertitori; predisporre un'apposita presa.
- Procurare una presa elettrica dedicata con una potenza di 16 Amp. o maggiore. Assicurarsi che la spina RCD si inserisca correttamente e fermamente nella presa di corrente. Se non siete certi del procedimento contattate un elettricista qualificato.
- Montaggio e smontaggio solo da parte di un adulto.
- Non tentare di inserire o disinserire la spina di questo prodotto mentre ci si trova in acqua o si hanno le mani bagnate.
- Posizionare la pompa lontano dalla piscina per evitare che i bambini salgano sopra la pompa per entrare in piscina.
- Tenere il prodotto e tutti i cavi elettrici lontano dalla portata dei bambini.
- Non azionare il prodotto mentre la piscina è in uso.
- Staccare sempre il prodotto dalla corrente prima di rimuovere, pulire, o fare qualsiasi operazione di manutenzione alla pompa filtro.
- Posizionare sempre il riscaldatore elettrico al di sotto del connettore del tubo alla piscina quando lo si utilizza.
- Posizionare il prodotto in posizione eretta.
- Non accendere se non c'è acqua nel prodotto.
- Non accendere se c'è possibilità che l'acqua nel prodotto sia gelata.
- Il prodotto è destinato esclusivamente a piscine fuori terra con profondità dell'acqua ≤ 1 metro. Non usare per stazioni termali.
- Non sollevare il prodotto tenendolo dal cavo di alimentazione.
- Occorre un qualificato impianto elettrico con ricettacolo di messa a terra, adatto ad uso esterno ed al riparo da neve e pioggia, posto nelle immediate vicinanze dove il riscaldatore sarà usato.
- Collegare il filo di alimentazione e posizionare il riscaldatore elettrico in un luogo sicuro lontano dagli animali.

CONSERVARE QUESTE ISTRUZIONI

NORME DI SICUREZZA

Leggere attentamente e capire le istruzioni di seguito riportate prima di montare ed utilizzare il prodotto.



ATTENZIONE

- Non usare prolunghe.
- Controllare il cavo prima di usarlo.
- Staccare la spina del riscaldatore dal ricettacolo quando non in uso o prima di staccarlo dalla piscina.
- Dopo l'utilizzo estivo della piscina riporre il riscaldatore elettrico in luogo asciutto e al coperto.
- L'uscita non deve essere collegata a nessun rubinetto o adattata ad altro che non sia specificato.
- Il raccordo di ingresso dell'acqua del prodotto non deve essere collegato ad altri sistemi di riscaldamento dell'acqua.
- **ATTENZIONE:** Il prodotto non deve essere usato con dispositivi di alimentazione idrica portatili.
- Tenere la presa di corrente di questo prodotto ad almeno 3,5 metri di distanza dalla piscina.
- La presa di corrente deve essere accessibile dopo che il prodotto è stato installato.
- Questo dispositivo può essere usato da bambini con più di 8 anni e persone con ridotte capacità fisiche, psichiche e sensoriali o con poca esperienza e conoscenza solo se hanno ricevuto adeguate istruzioni riguardo all'utilizzo in sicurezza e che abbiano compreso i rischi possibili.
- I bambini non devono giocare con questo dispositivo. La pulizia e la manutenzione non devono essere eseguiti dai bambini senza la supervisione di un adulto.
- La pompa deve essere usata soltanto secondo le istruzioni riportate sul manuale.

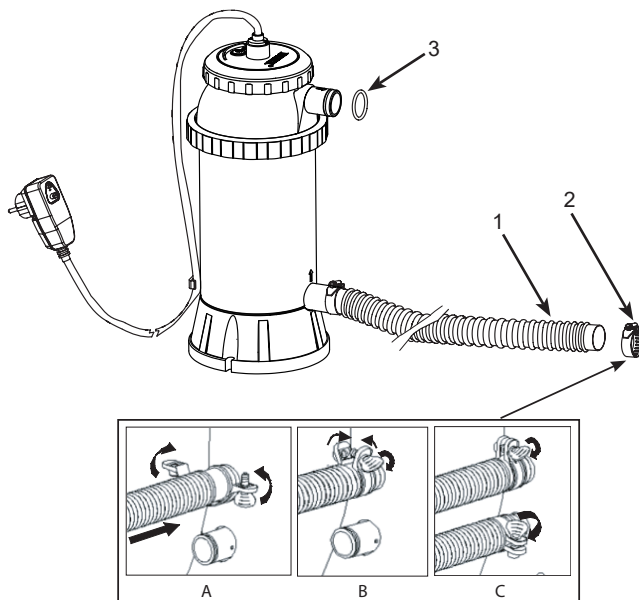
IN CASO DI MANCATA OSSERVANZA DI QUESTE AVVERTENZE, POTREBBERO VERIFICARSI DANNI, SCOSSE ELETTRICHE, STRANGOLAMENTO, ALTRE LESIONI GRAVI O DECESSO.

Le avvertenze, le istruzioni e le regole di sicurezza fornite con il prodotto si riferiscono ad alcuni comuni rischi legati alle attività ricreative svolte in acqua e non coprono tutte le possibili cause di pericolo nell'utilizzo del prodotto. Utilizzare il buon senso durante le attività svolte in piscina per limitare i rischi.

CONSERVARE QUESTE ISTRUZIONI

RIFERIMENTO AI COMPONENTI

Prima di installare il prodotto, per favore impiegare alcuni minuti per controllare il contenuto e prendere familiarità con tutti i componenti.



NO RIFERIMENTO	DESCRIZIONE	Q.TÀ	CODICE RICAMBIO
1	TUBI	1	10116
2	MORSETTO	2	11489
3	MANICOTTO	2	10134

Quando si ordinano le parti assicurarsi di indicare codice del modello e numero delle parti.

CONSERVARE QUESTE ISTRUZIONI

ISTRUZIONI DI MONTAGGIO

Italiano

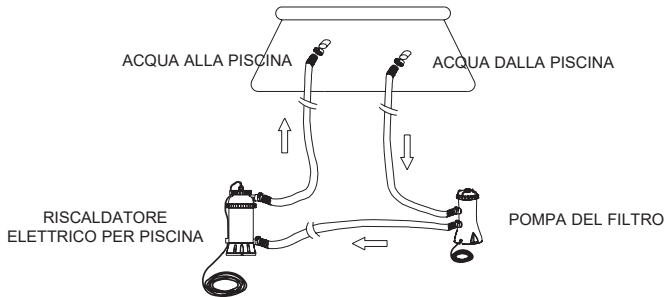
114
A

Il dispositivo è pronto per l'utilizzo alle seguenti condizioni:

COLORO LIBERO (HClO + ClO ⁻ + Cl ₂)	fino a 3 ppm
pH	6.8 - 8.0
CLORURO	fino a 3500 ppm
ACIDO ISOCIANICO	fino a 100 ppm
DUREZZA DEL CALCIO	fino a 500 ppm
BROMURO (HBrO)	fino a 8 ppm

IMPORTANTE: Il Riscaldatore deve essere installato per ultimo prima del Salinatore o del Generatore di Cloro nella mandata di ritorno dell'acqua.

1. Montare la piscina fuori terra (AGP) e la relativa pompa-filtro seguendo le istruzioni d'installazione.
2. Togliere dalla scatola il riscaldatore ed i suoi accessori.
3. Porre il riscaldatore allineandolo dopo la pompa filtro.
4. Collegare il tubo **(1)** all'entrata del riscaldatore.
5. Se la piscina fuori terra è piena d'acqua, svitare il filtro dal connettore e inserire il tappo nero a forma di cappello nel connettore prima di installare il riscaldatore. Nel caso in cui la vostra piscina sia vuota, passare direttamente al punto 6.
6. Scollegare il tubo di ritorno dell'acqua (verso la piscina) dal collegamento della pompa filtro e fissarlo al collegamento più alto del riscaldatore con un morsetto per il tubo.
7. Collegare il secondo tubo dal collegamento più in basso del riscaldatore al collegamento più basso della pompa. Assicurarsi che tutti i fermi per affrancare i tubi **(2)** siano stretti.
8. Se possibile, rimettere il filtro nel connettore nella piscina dopo aver tolto il tappo a forma di cappello che impedisce all'acqua di defluire dalla piscina.
9. Collegare il riscaldatore all'uscita elettrica. Test del circuito salvavita RCD sono mostrati nella pagina seguente.
10. Accendere la pompa. Controllare che l'acqua scorra attraverso il riscaldatore. Successivamente accendere il riscaldatore.



IMPORTANTE

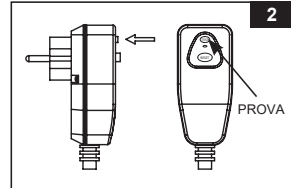
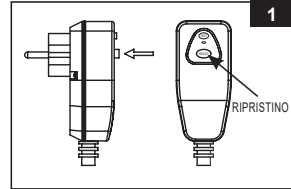
Se il riscaldatore non è in posizione eretta l'interruttore di sicurezza spegnerà automaticamente il riscaldatore. Assicurarsi che il riscaldatore sia sempre in posizione eretta mentre il cavo è connesso all'uscita di corrente.

La pompa filtro deve essere in funziona prima di accendere il riscaldatore.



CONSERVARE QUESTE ISTRUZIONI

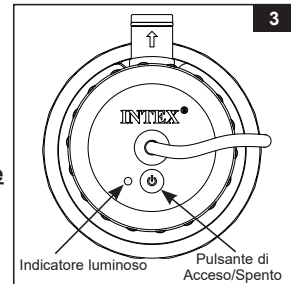
ISTRUZIONI DI FUNZIONAMENTO DEL CIRCUITO SALVAVITA RCD

1. Collegare la presa del circuito salvavita RCD all'uscita di corrente. Premere il tasto "RESET" del circuito RCD. L'indicatore deve essere su "ON". Vedi Fig. 1.
2. Premere il pulsante "TEST" sul RCD. L'indicatore dovrà essere su "OFF". Vedi Fig. 2.
3. Premere il tasto "RESET" per l'uso. Non usarlo se il test non riesce. Contattare un elettricista qualificato per determinare la causa del guasto.



ISTRUZIONI PER IL FUNZIONAMENTO

1. Premere il pulsante  per accendere il dispositivo. L'indicatore luminoso diventa verde quando il sistema di riscaldamento è attivo. Premere nuovamente il pulsante  per spegnere il dispositivo. Vedi Fig. 3.
NOTA: In caso di interruzione di corrente, o se il dispositivo viene scollegato dalla presa di corrente quando è attivo o in funzione, **ripristinare manualmente l'interruttore differenziale**; il dispositivo si riavvierà al ripristino dell'alimentazione elettrica.



2. L'indicatore luminoso diventa rosso in caso di ribaltamento o inclinazione del dispositivo, portata idrica assente o insufficiente, o temperatura dell'acqua superiore a 35°C (95°F).
NOTA: Usare sempre un termometro per testare la temperatura dell'acqua della piscina prima di entrare o usare la piscina. Se il termometro indica una temperatura dell'acqua superiore ai 35 gradi Celsius (95 gradi Fahrenheit) prima di usare la piscina aspettare che la temperatura indicata dell'acqua scenda sotto i 35 gradi Celsius (95 gradi Fahrenheit), oppure sotto i 28 gradi Celsius (82 gradi Fahrenheit) prima di riaccendere il riscaldatore.

IMPORTANTE

NON usare MAI la piscina se la temperatura indicata dell'acqua supera i 35 gradi Celsius (95 gradi Fahrenheit).
Non usare il riscaldatore mentre si è all'interno della piscina.

CONSERVARE QUESTE ISTRUZIONI

TEMPO DI FUNZIONAMENTO

Italiano

114
A

Modello di piscina	Capacità d' acqua (calcolata al 90% per piscine Frame e all'80% per piscine Ovali e Easy Set®)		Tempo per aumentare di 1 grado Fahrenheit	Tempo per aumentare di 1 grado Celsius	
	(Galloni)	(Litri)			(ore)
PISCINE INTEX FUORI TERRA (AGP)					
PISCINE EASY SET®	8' x 27" (244cm x 68cm)	577	2184	1.0	1.5
	8' x 30" (244cm x 76cm)	639	2420	1.0	1.5
	10' x 30" (305cm x 76cm)	1018	3854	1.0	2.0
	12' x 30" (366cm x 76cm)	1485	5619	1.5	3.0
	12' x 36" (366cm x 91cm)	1779	6732	2.0	4.0
	12' x 42" (366cm x 107cm)	2454	9290	2.5	5.0
	15' x 36" (457cm x 91cm)	2822	10680	3.0	6.0
PISCINE ROTONDE METAL FRAME	15' x 42" (457cm x 107cm)	3284	12431	4.0	7.0
	10' x 30" (305cm x 76cm)	1185	4485	1.5	2.5
	12' x 30" (366cm x 76cm)	1718	6503	2.0	3.5
	15' x 36" (457cm x 91cm)	3282	12422	4.0	7.0
	15' x 42" (457cm x 107cm)	3861	14614	4.5	8.0
PISCINA RETTANGOLARE PICCOLA CON STRUTTURA IN METALLO	15' x 48" (457cm x 122cm)	4440	16806	5.0	9.0
	86-5/8" x 59" x 23-5/8" (220cm x 150cm x 60cm)	439	1663	0.5	1.0
	102-1/2" x 63" x 25-5/8" (260cm x 160cm x 65cm)	603	2284	1.0	1.5
	118" x 78-3/4" x 29-1/2" (300cm x 200cm x 75cm)	1013	3834	1.0	2.0
	149-5/8" x 78-3/4" x 31-1/2" (380cm x 220cm x 80cm)	1373	5198	1.5	3.0
177-1/4" x 86-5/8" x 33-1/2" (450cm x 220cm x 85cm)	1907	7217	2.0	4.0	

Avvertimento:

- La tabella sopra è indicativa. I dati riportati sono stati misurati in una piscina con una temperatura dell'acqua al di sotto dei 25 gradi Celsius (77 gradi Fahrenheit), coperta da un telo termico durante un giorno di sole.
- La temperatura ambientale dell'aria e dell'acqua hanno un'influenza sull'efficienza del sistema di riscaldamento.

CONSERVAZIONE A LUNGO TERMINE

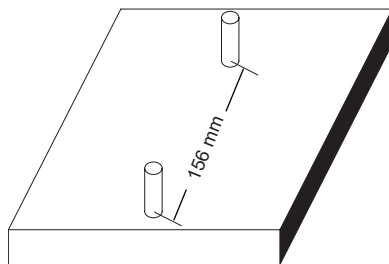
1. Prima di svuotare la piscina per riporla per un lungo periodo, o spostarla, assicurarsi che l'acqua venga svuotata dalla casa in direzi one di un adeguato bacino idrico. Controllare le leggi locali riguardo allo smaltimento dell'acqua della piscina.
2. Scollegare il cavo d'alimentazione dalla presa elettrica.
3. Dopo aver svuotato interamente l'acqua, scollegare il riscaldatore dai tubi seguendo al contrario le operazioni di montaggio.
4. Prima di riporre l'unità, asciugarla.
5. Conservare l'unità e gli accessori in un luogo asciutto a temperatura controllata, tra i 32 gradi Fahrenheit (0 gradi Celsius) e i 104 gradi Fahrenheit (40 gradi Celsius).
6. É possibile riporla nella confezione di cartone originale.

CONSERVARE QUESTE ISTRUZIONI

SUPPORTO FISSO OPZIONALE PER IL DISPOSITIVO DI RISCALDAMENTO DELL'ACQUA DELLA PISCINA

Alcuni stati, specialmente i paesi europei, richiedono che il riscaldatore sia fissato a terra oppure ad una base fissa in posizione eretta. Fare una verifica con le autorità locali per determinare se è in vigore nella propria zona una disposizione sui dispositivi di riscaldamento dell'acqua delle piscine fuori terra. In caso affermativo il riscaldatore può essere montato su una piattaforma usando i due buchi situati nella base. Vedi il disegno sottostante.

Il riscaldatore può essere montato su una base di cemento o in una piattaforma di legno per prevenire eventuali guasti. Il prodotto, una volta montato in tutte le sue parti, dovrebbe superare i 18 kg di peso. Secondo la norma EUROPEA EN 60335-2-41 questo prodotto deve essere saldamente fissato al suolo o ad una base.



1. I fori di montaggio hanno un diametro di 6,4 mm e distano l'uno dall'altro 156 mm.
2. Utilizzare due bulloni e due dadi di bloccaggio con un diametro massimo di 6,4 mm.

CURA DELLA PISCINA E PRODOTTI CHIMICI

- Tutte le piscine richiedono manutenzione per mantenere l'acqua pulita ed igienizzata. Con un adeguato utilizzo di prodotti chimici e la pompa filtro si potrà raggiungere questo obiettivo. Consultare il proprio fornitore di prodotti per la piscina per ricevere istruzioni riguardo un uso appropriato del cloro, degli anti alghe e degli altri agenti chimici richiesti per mantenere l'acqua pulita.
- Tenere i prodotti chimici lontano dalla portata dei bambini.
- Non immettere i prodotti chimici nella piscina mentre è utilizzata. Si potrebbero verificare irritazioni alla pelle e agli occhi.
- Il controllo giornaliero del pH e il trattamento dell'acqua con gli adeguati prodotti chimici è molto importante. Cloro, anti-alghe e livello di pH devono essere tenuti sotto controllo sia quando si riempie per la prima volta la piscina, sia durante il periodo in cui la si utilizza. Consultare il proprio fornitore di prodotti per la piscina per istruzioni a riguardo.
- La prima volta che si riempie la piscina potrebbe essere necessario aggiungere altri additivi e cambiare la cartuccia filtro. Non nuotare nella piscina prima che il livello di pH sia bilanciato. Consultare il proprio fornitore di prodotti per la piscina per istruzioni a riguardo.
- Tenere a disposizione le cartucce filtro. Cambiarle ogni 2 settimane.
- L'acqua con aggiunta di cloro può danneggiare il prato, il giardino o gli arbusti, dato che i bambini giocando nella piscina possono spruzzare l'acqua al di fuori. La zona di prato nelle immediate vicinanze della piscina sarà gravemente danneggiata. Alcuni tipi di erba, comunque, possono crescere attraverso il liner senza tuttavia danneggiarne la funzione.

CONSERVARE QUESTE ISTRUZIONI

GUIDA ALLA LOCALIZZAZIONE DEI GUASTI

PROBLEMA	CAUSA	RIMEDIO
L'INDICATORE LUMINOSO NON SI ACCENDE DURANTE L'USO	1. Il cavo di alimentazione non è collegato.	• Inserire il cavo di alimentazione.
	2. La spina del circuito GFCI/RCD non è collegata.	• Ricollegare il circuito GFCI/RCD e premere il pulsante "RESET".
	3. Il pulsante di accensione non è stato premuto correttamente.	• Premere nuovamente il pulsante di accensione.
L'INDICATORE LUMINOSO DIVENTA ROSSO DURANTE L'USO	1. La temperatura dell'acqua è troppo alta.	• Il sensore di temperatura bloccherà la corrente del riscaldatore se la temperatura dell'acqua supera circa i 35°C (95°F). Continua a funzionare se la temperatura dell'acqua scende sotto circa i 28°C (82°F).
	2. Nessun flusso d'acqua.	• Accendere la pompa filtro.
	3. Basso flusso di acqua.	• Assicurarsi che la valvola plunger sia aperta (se è presente). • Assicurarsi che le cartucce filtro siano pulite da sporco e detriti. • Togliere tutti i vuoti d'aria nella linea di circolazione. • Controllare la direzione dell'acqua nei tubi d'ingresso e d'uscita. Invertire i tubi se necessario.
	4. Il dispositivo è inclinato o si è ribaltato.	• Assicurarsi che il dispositivo sia sempre in posizione verticale.
LA TEMPERATURA DELL'ACQUA NON AUMENTA NONOSTANTE L'INDICATORE LUMINOSO SIA VERDE	1. Copertura o telo termico non sono usati.	• Usare sempre il telo termico quando la piscina non è in uso.
	2. La dimensione della piscina o la capacità dell'acqua superano la capacità del riscaldatore.	• Aumentare in modo appropriato il tempo di riscaldamento.
	3. La temperatura dell'acqua è troppo bassa.	
LA TEMPERATURA DELL'ACQUA È TROPPO ALTA	1. Tempo di riscaldamento troppo lungo.	• Fermare il riscaldatore e diminuire il tempo di riscaldamento.
PERDITA D'ARIA NEL TUBO DI ASPIRAZIONE	1. Cravatta ferma-tubi.	• Stringere/rimontare i morsetti dei tubi.
	2. Tubi sigillati.	• Riposizionare/togliere i tubi sigillati.
IL CIRCUITO GFCI/RCD EVITA I GUASTI	1. Prodotto guasto o problema al circuito elettrico.	• Staccare il circuito GFCI/RCD e poi ricollegarlo, premere il tasto "RESET" per iniziare il riscaldamento. Contattare il Servizio di Assistenza Intex se si blocca in continuazione.

IMPORTANTE

Nel caso in cui continuiamo a sussistere dei problemi, contattare il Servizio Assistenza. Vedere la pagina "Centri Assistenza Autorizzati".

CONSERVARE QUESTE ISTRUZIONI

PROBLEMI COMUNI

Italiano

114
A

PROBLEMA	DESCRIZIONE	CAUSA	RIMEDIO
ALGHE	<ul style="list-style-type: none"> • Acqua verdastra • Macchie nere e/o verdi sul liner. • Liner scivoloso e/o maleodorante. 	<ul style="list-style-type: none"> • Scorretta quantità di cloro e livello del pH. 	<ul style="list-style-type: none"> • Aggiunta di cloro con trattamento d'urto e mantenimento del corretto livello del pH. • Fondo aspirato. • Mantenere un livello di cloro adeguato.
ACQUA COLORATA	<ul style="list-style-type: none"> • L'acqua diventa blu, scura o nera quando trattata per la prima volta con il cloro. 	<ul style="list-style-type: none"> • Rame, ferro o manganese se si sono ossidati in acqua per l'aggiunta di cloro. 	<ul style="list-style-type: none"> • Regolare il pH al livello consigliato. • Far scorrere l'acqua di continuo e pulire la cartuccia di frequente.
SOSTANZE SOSPESE NELL'ACQUA	<ul style="list-style-type: none"> • L'acqua ha un aspetto torbido o lattiginoso. 	<ul style="list-style-type: none"> • "L'acqua pesante" è causata dal valore del pH troppo alto. • La quantità di cloro è bassa. • Presenza di sostanze estranee nell'acqua. 	<ul style="list-style-type: none"> • Valore corretto del pH da verificare con fornitore in base al trattamento dell'acqua. • Controllare che il livello del cloro sia adeguato. • Pulire o sostituire il filtro.
IL LIVELLO DELL'ACQUA E' COSTANTEMENTE BASSO	<ul style="list-style-type: none"> • Il livello dell'acqua è più basso rispetto alla sera precedente. 	<ul style="list-style-type: none"> • Lacerazione o foratura del liner o dei tubi della pompa. 	<ul style="list-style-type: none"> • Riparare con l'apposito kit. • Stringere manualmente tutti i tappi.
DEPOSITO SUL FONDO	<ul style="list-style-type: none"> • Sporczia o sabbia sul fondo. 	<ul style="list-style-type: none"> • Uso frequente, entrare/uscire spesso dall'acqua. 	<ul style="list-style-type: none"> • Usare l'aspiratore in dotazione per pulire il fondo.
DETRITI IN SUPERFICIE	<ul style="list-style-type: none"> • Foglie, insetti.... 	<ul style="list-style-type: none"> • Piscina troppo vicina agli alberi. 	<ul style="list-style-type: none"> • Utilizzare lo skimmer in dotazione.

LINEE GUIDA GENERALI PER LA SICUREZZA IN ACQUA

Lo svago in acqua è sia divertente sia terapeutico. In ogni caso può causare danni seri e addirittura la morte. Per ridurre il rischio di danni leggere e seguire tutte le istruzioni e le avvertenze riportate sul prodotto e sulla confezione ed inserite nella confezione stessa. Ricordare che comunque le avvertenze del prodotto, le istruzioni e le linee guida per la sicurezza trattano alcuni rischi comuni legati allo svago in acqua ma non riportano ogni possibile caso di rischio o pericolo.

Per un'ulteriore sicurezza prendere visione con le seguenti linee guida emanate e riconosciute dall'Organizzazione nazionale della sicurezza:

- Richiedere una costante sorveglianza. Si consiglia di nominare un adulto competente in qualità di "bagnino" soprattutto in presenza di bambini dentro o intorno alla piscina.
- Imparare a nuotare;
- Dedicare del tempo per imparare le norme per il primo soccorso.
- Informare le persone addette al controllo della piscina sui possibili danni che possono verificarsi durante l'uso della piscina e sull'utilizzo dei dispositivi di protezione come porte chiuse a chiave, barriere o altro.
- Informare tutti gli utenti, compresi i bambini, sulle azioni da adottare in caso di emergenza.
- Usare sempre il buon senso quando ci si diverte in acqua.
- Sorvegliare, sorvegliare, sorvegliare.

CONSERVARE QUESTE ISTRUZIONI

GARANZIA LIMITATA

Italiano

114
A

Il Riscaldatore elettrico per piscina è stato prodotto utilizzando materiali di alta qualità. Tutti i prodotti Intex sono stati testati e non presentano difetti di fabbrica. La garanzia si applica solo sul Riscaldatore e sugli accessori elencati sotto.

Questa garanzia si aggiunge a, e non è in sostituzione di, vostri diritti di legge. Qualora questa garanzia non rispetti i vostri diritti di legge, questi ultimi hanno la priorità. Ad esempio, le leggi a tutela dei consumatori all'interno dell'Unione Europea, prevedono dei diritti di legge aggiuntivi alla copertura prevista da questa garanzia. Per conoscere i diritti garantiti dalla UE, visitate il sito: http://ec.europa.eu/consumers/ecc/contact_en/htm.

Le disposizioni della presente garanzia si riferiscono esclusivamente all'acquirente e non sono cedibili ad altri. La garanzia è valida per il periodo riportato sotto a partire dalla data d'acquisto. Conservare la ricevuta d'acquisto insieme al manuale d'istruzione, come prova d'acquisto che dovrà essere esibita insieme alla garanzia in caso di reclami.

Garanzia del Riscaldatore: 1 Anno

Garanzia relativa ai tubi: 180 giorni

Se viene riscontrato un difetto di produzione durante il periodo di garanzia, prego contattare il Centro Assistenza appropriato tra quelli elencati nella pagina "Centri Assistenza Autorizzati". Se il prodotto è restituito, come suggerito dal Centro di Servizio Intex, esso verrà controllato e ispezionato per determinare la veridicità del reclamo. Se il prodotto è coperto dalle disposizioni della garanzia, il prodotto verrà riparato o sostituito, con lo stesso prodotto o un altro di valore simile (a scelta di Intex), senza nessun costo aggiuntivo per il cliente finale.

Oltre a questa garanzia e ad eventuali altri diritti garantiti dal rispettivo paese di appartenenza, non sono previste ulteriori garanzie. Anche se previsto dal paese di appartenenza, in nessun caso Intex sarà responsabile nei confronti dell'utente o di terzi per danni diretti o indiretti derivanti dall'uso del Riscaldatore elettrico per piscina, o per azioni da parte di Intex, suoi agenti e suoi dipendenti (compresa la fabbricazione del prodotto). Alcuni paesi o giurisdizioni non consentono l'esclusione o la limitazione dei danni incidentali o consequenziali, pertanto la suddetta limitazione o esclusione potrebbe non applicarsi a voi.

La presente garanzia non trova applicazione qualora:

- Se Riscaldatore elettrico per piscina è soggetto a negligenza, utilizzo o applicazioni non idonee, incidenti, per operazioni improprie, voltaggio non idoneo o diverso da quello indicato nelle istruzioni, manutenzione o conservazione non corretta;
- Se Riscaldatore elettrico per piscina è soggetto a danneggiamento a causa di circostanze non controllabili da Intex, incluse ma non limitate a, normale usura e danni causati da esposizione al fuoco, inondazioni, gelo, pioggia o altri eventi atmosferici;
- Per parti e componenti non vendute da Intex; e/o
- Per modifiche non autorizzate, riparazioni o smontaggio al Riscaldatore elettrico per piscina da soggetti diversi del personale del centro assistenza Intex.

I costi sostenuti per la perdita d'acqua della piscina, additivi chimici o danni idrici non vengono coperti dalla garanzia. Danni a persona o a cosa non vengono coperti da questa garanzia.

Leggete attentamente il manuale d'istruzione e seguite tutte le indicazioni riguardo le corrette operazioni di manutenzione della Riscaldatore elettrico per piscina. Ricordate di esaminare l'equipaggiamento prima di utilizzarlo. La presente garanzia potrebbe essere ritenuta invalida in caso di mancato rispetto delle istruzioni.

CONSERVARE QUESTE ISTRUZIONI

Pag 12