

NORME DI SICUREZZA

Leggere attentamente e capire le istruzioni di seguito riportate prima di montare ed utilizzare il prodotto. Conservare per riferimenti futuri.

QZ1100

Krystal Clear® Generatore Salino di cloro e ozono
Numero di modello certificato ZS6220 & ZS6230



Immagine a solo scopo illustrativo.

Non dimenticate di acquistare anche gli altri prodotti Intex: Le Piscine fuori terra, gli Accessori per piscine, le Piscine gonfiabili, I Prodotti In-Toyz, i Materassi gonfiabili Airbed e i Canotti sono prodotti Intex disponibili presso i rivenditori oppure visitando il sito Internet.

A seguito dell'applicazione di una politica di miglioramento continuo dei prodotti, Intex si riserva il diritto, senza preavviso, di modificare le specifiche e l'aspetto dei prodotti, che potrebbero comportare l'aggiornamento del manuale di istruzioni.

INTEX®

©2024 Intex Marketing Ltd. - Intex Development Co. Ltd. - Intex Recreation Corp.
All rights reserved/Tous droits réservés/Todos los derechos reservados/Alle Rechte vorbehalten. Printed in China/Imprimé en Chine/Impreso en China/ Gedrukt in China.

®™ Trademarks used in some countries of the world under license from/®™ Marques utilisées dans certains pays sous licence de/Marcas registradas utilizadas en algunos países del mundo bajo licencia de/Warenzeichen verwendet in einigen Ländern der Welt in Lizenz von/Intex Marketing Ltd. to/à/a/an Intex Development Co. Ltd., Hong Kong & Intex Recreation Corp., P.O. Box 1440, Long Beach, CA 90801 • Distributed in the European Union by/Distribué dans l'Union Européenne par/Distribuido en la unión Europea por/Vertrieb in der Europäischen Union durch/Intex Trading B.V., Ettenseweg 46, 4706 PB Roosendaal – The Netherlands • Distributed in the UK by Unitex Service (UK) Limited, 21 Holborn Viaduct, London EC1A 2DY, UK.
www.intexcorp.com

TAVOLA DEI CONTENUTI

Attenzione.....	3
Riferimento ai componenti.....	4
Specifiche tecniche del prodotto.....	5
Istruzioni di montaggio.....	6-7
Volume di sale e acqua.....	8
Piscine Intex Tabella del sale.....	9
Pasticca acido cianurico per piscine Intex.....	10
Piscine Intex Tabella tempo di funzionam.....	11
Piscine Non Intex Tabella del sale.....	12
Pastica acido cianurico per piscine diverse da quelle Intex.....	12
Piscine Non Intex Tabella tempo di funzionamento.....	12
Istruzioni per il funzionamento.....	13-14
Tabella dei codici LED.....	15
Montaggio definitivo.....	16
Manutenzione.....	17-19
Conservazione a lungo termine.....	19
Manutenzione piscine e definizioni chimiche.....	20
Guida alla localizzazione dei guasti.....	21-22
Sostituzione della stazione di controllo.....	23
Norme generali di sicurezza nell'acqua.....	23
Garanzia limitata.....	24

NORME DI SICUREZZA

Leggere attentamente e capire le istruzioni di seguito riportate prima di montare ed utilizzare il prodotto.

LEGGERE E OSSERVARE TUTTE LE ISTRUZIONI

⚠ ATTENZIONE

- Questo sistema ad acqua salata è progettato esclusivamente per produrre ipoclorito di sodio. Non monitora né controlla i livelli di ipoclorito di sodio nella piscina. È responsabilità dell'utente monitorare i livelli di cloro libero e mantenerli all'interno dell'intervallo raccomandato: tra 0,5 e 3,0 ppm (parti per milione). È responsabilità dell'utente controllare regolarmente il livello di cloro libero mentre la pompa è in funzione e regolare di conseguenza il sistema ad acqua salata.
- Prestare sempre una stretta supervisione sui bambini e sulle persone disabili.
- Tenere i bambini lontano dal prodotto e da tutti i cavi elettrici.
- Solo per uso all'aperto.
- I bambini non devono giocare con questo dispositivo. Sia la pulizia che la manutenzione devono essere eseguite da adulti maggiorenni, a conoscenza dei pericoli riguardanti parti elettriche, onde evitare scosse elettriche.
- Questo dispositivo può essere usato da bambini con più di 8 anni e persone con ridotte capacità fisiche, psichiche e sensoriali o con poca esperienza e conoscenza solo se hanno ricevuto adeguate istruzioni riguardo all'utilizzo in sicurezza e che abbiano compreso i rischi possibili.
- Da assemblare e disassemblare solo da un adulto.
- Rischio di scossa elettrica. Collegare questo prodotto solamente ad una presa di messa a terra protetta da un interruttore di circuito salvavita (GFCI) o da un dispositivo a corrente residua (RCD). Nel caso in cui non si riesca a verificare se la presa è protetta da un GFCI/RCD, contattare un elettricista qualificato. Rivolgersi a quest'ultimo anche per l'installazione del GFCI/RDA, che ha una frequenza massima di 30 mA. Non utilizzare alcun dispositivo a corrente residua portatile (PRCD).
- Staccare sempre il prodotto dalla corrente prima di rimuovere, pulire, o fare qualsiasi operazione di manutenzione alla prodotto.
- La presa di corrente deve essere accessibile dopo che il prodotto è stato installato.
- Non sotterrare alcun cavo elettrico. Collocare i cavi dove non possano essere danneggiati da tosaerba, tagliasiepi o altre attrezzature.
- Se il filo è danneggiato, deve essere sostituito dal produttore, dal suo centro assistenza, oppure da un professionista per evitare danni irreparabili. Non tentare di effettuare da soli la manutenzione del prodotto.
- Per ridurre il rischio di scosse elettriche, evitare di collegare l'unità alla presa di corrente utilizzando prolunghe, contatori, adattatori o convertitori; scegliere invece una presa adeguatamente posizionata.
- Non tentare di inserire o disinserire la spina di questo prodotto quando si è in acqua o con le mani bagnate.
- Tenere il presente prodotto ad una distanza dalla piscina superiore ai 2 m.
- Tenere la presa di corrente di questo prodotto ad almeno 3,5 metri di distanza dalla piscina.
- Posizionare la prodotto lontano dalla piscina per evitare che i bambini salgano sopra la prodotto per entrare in piscina.
- Non utilizzare il presente prodotto quando la piscina è affollata.
- Questo prodotto deve essere utilizzato solo con piscine che si possono riporre. Non usarlo con piscine permanenti. Una piscina che si può riporre è costruita in modo da essere facilmente smontata e rimontata com'era in origine.
- Solo per uso domestico.
- La prodotto deve essere usata soltanto secondo le istruzioni riportate sul manuale.

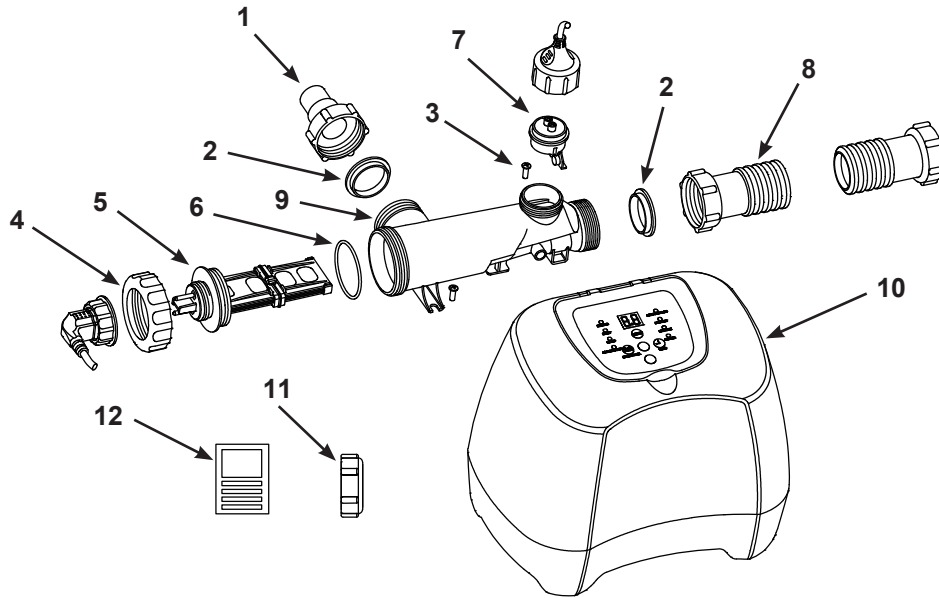
IN CASO DI MANCATA OSSERVANZA DI QUESTE AVVERTENZE, VI È IL RISCHIO DI DANNEGGIAMENTO DELLA PROPRIETÀ, SCOSSE ELETTRICHE, STRANGOLAMENTO O ALTRE LESIONI GRAVI O DECESSO.

Le avvertenze, le istruzioni e le regole di sicurezza fornite con il prodotto si riferiscono ad alcuni comuni rischi legati alle attività ricreative svolte in acqua e non coprono tutte le possibili cause di pericolo nell'utilizzo del prodotto. Utilizzare il buon senso durante le attività svolte in piscina per limitare i rischi.

Solo per piscine portatili, fuori terra

RIFERIMENTO AI COMPONENTI

Prima di montare il prodotto, spendere qualche minuto a prendere visione di cosa comprende e familiarizzare con i vari componenti.



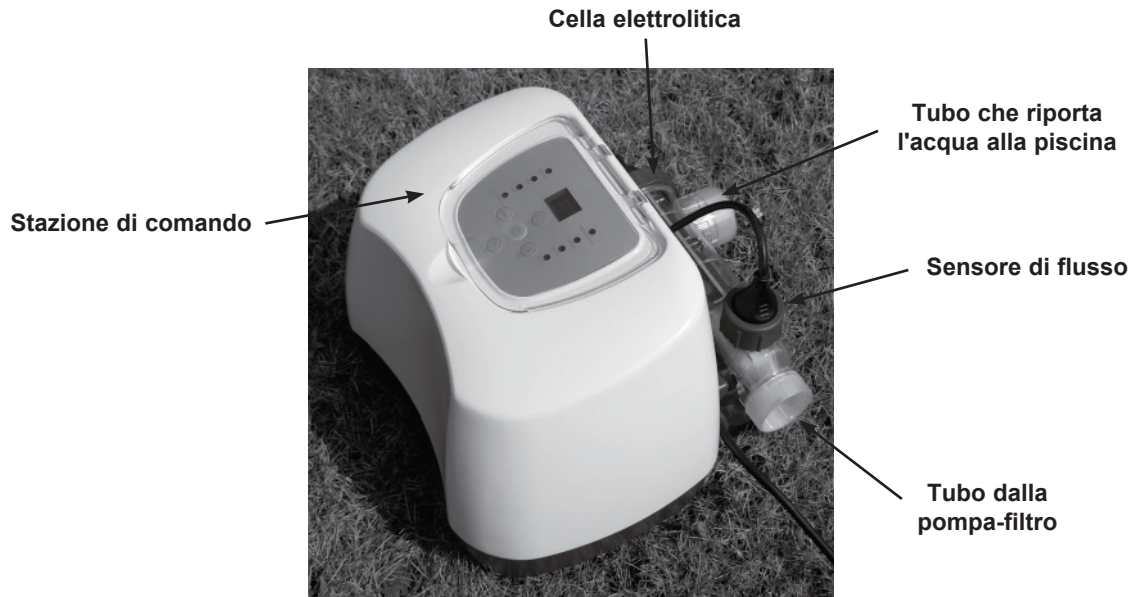
NOTA: I disegni sono da considerarsi soltanto a scopo di esempio. Potrebbero non rispecchiare il reale prodotto. Non in scala.

NO RIFERIMENTO	DESCRIZIONE	Q.TÀ	CODICE RICAMBIO
1	ADATTATORE A CON MANICOTTO FILETTATO	1	10849
2	GUARNIZIONE O-RING A FORMA DI L	2	11228
3	VITE	2	11519
4	DADO DELL'ELETTRODO IN TITANIO	1	11432
5	ELETTRODO AL TITANIO	1	11374
6	ANELLO SULLE PIASTRE DI TITANIO	1	11515
7	SENSORE DI FLUSSO	1	11460
8	TUBO CONNETTORE CON ACCESSORI FILETTATI	1	10720
9	CELLA ELETTROLITICA	1	12663
10	STAZIONE DI COMANDO	1	12662
11	COPERTURA CELLULA	2	11131
12	STRISCE TEST	1	19635

Quando si ordinano le parti assicurarsi di indicare codice del modello e numero delle parti.

SPECIFICHE TECNICHE DEL PRODOTTO

Watt:	125W
Livello ideale di sale:	3000 ppm (parti per milione)
Produzione massima di ipoclorito di sodio per ora:	11 grammi/ora
Produzione di Ozono:	150 mg/ora
Pompa-filtro portata minima:	1600 ~ 4000 galloni/ora (6056 - 15140 litri/ora)
Garanzia:	vedi "Garanzia limitata"

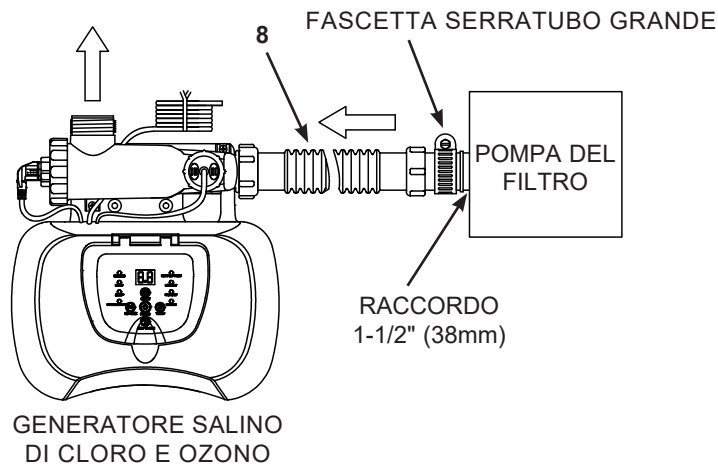


ISTRUZIONI DI MONTAGGIO (continua)

Collegare il sistema ad altri tipi di pompa (con filetto di tipo diverso o senza filetto):

Il generatore salino di cloro e ozono può essere adattato anche alle altre pompe filtro che sulla connessione hanno un filetto diverso o che ne sono sprovviste.

Collegamento del tubo da 38 mm (1-1/2") con un morsetto:



1. Montare il tubo di collegamento (8) allo sbocco esterno della pompa a filtro con una fascetta serratubo grande. Serrare fermamente.

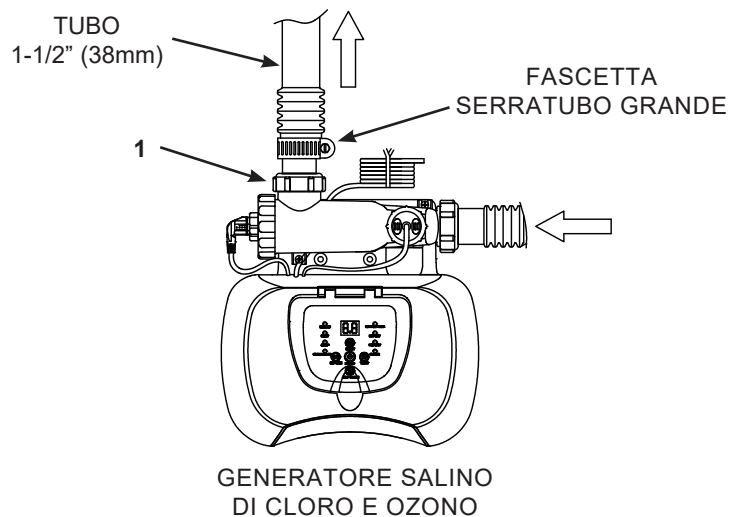
Collegare il sistema ad altri tipi di piscina

Dopo aver collegato il generatore salino di cloro e ozono alla pompa, collegarlo alla piscina.

Seguire quanto indicato nel Disegno #1.

Seguono i tipi di collegamenti più comuni:

Collegare i connettori da 38 mm (1-1/2") senza filettatura:



1. Collegare l'adattatore A (1) all'uscita sul generatore salino di cloro e ozono. Serrare fermamente.
2. Attraverso l'adattatore A (1) fissato all'uscita sul generatore, collegare il tubo di ritorno dell'acqua all'adattatore, usando il morsetto di un grosso tubo.

VOLUME DI SALE E ACQUA

• Tipo di sale da utilizzare:

Per evitare danni ai componenti della piscina, è necessario usare un tipo di sale specifico. Durante l'acquisto, assicurarsi che il sale sia conforme allo standard EN16401 sui prodotti chimici utilizzati per il trattamento di acqua di piscina. Consultare il rivenditore della piscina o contattare il produttore del sale in caso di dubbi. **Non usare sale iodato, sale che contiene agenti anti-agglomeranti (E535) o sale tinto di giallo (giallo prussiato di soda).**

Inoltre, nei Paesi membri dell'Unione europea, l'Agenzia europea delle sostanze chimiche (ECHA) impone l'uso di sale (cloruro di sodio) prodotto dai fornitori registrati/autorizzati inclusi nell'elenco all'articolo 95 del regolamento sui biocidi (BPR, regolamento (EU) 528/2012). Per maggiori informazioni, visitare il sito web dell'ECHA all'indirizzo <https://echa.europa.eu/information-on-chemicals/active-substance-suppliers>.

Usare solamente cloruro di sodio (SALE)


Usare solo il cloruro di sodio (NaCl), puro almeno al 99,4%. E' possibile anche utilizzare sferette di sale condizionanti (le forme compresse di sale evaporato), tuttavia impiegherebbero un tempo maggiore per dissolversi. Il sale viene aggiunto all'acqua della piscina e la cella elettrolitica lo utilizza per creare il ipoclorito di sodio; più puro è il sale, migliori saranno le prestazioni della cella elettrolitica.

• Livello ideale di sale

Il livello ideale del sale nell'acqua della piscina è compreso tra 2500 e 3500 ppm (parti per milione), la cui perfezione è pari a 3000 ppm.

Il livello troppo basso di sale ridurrà l'efficienza del generatore di cloro e ozono con conseguente bassa produzione di ipoclorito di sodio. Un livello troppo alto, invece, potrebbe conferire all'acqua della piscina un gusto salino (ciò potrebbe verificarsi se il livello del sale è superiore a 3500-4000 ppm). Un livello di sale troppo elevato potrebbe danneggiare l'alimentazione e corrodere le attrezzature e gli accessori di metallo della piscina. La seguente "tabella del sale" indica la quantità di sale da utilizzare.

• Aggiunta di sale

1. Premere il pulsante ON della pompa-filtro per far circolare l'acqua della piscina.
2. Mantenere spento il generatore salino di cloro e ozono.
3. Determinare la quantità di sale da aggiungere (vedi "tabella del sale").
4. Regolarmente spargere la quantità adeguata di sale intorno al perimetro interno della piscina.
5. Per evitare l'ostruzione del filtro, non aggiungere il sale attraverso lo skimmer.
6. Per accelerare il processo di dissolvimento, spazzolare il fondo della piscina. Evitare che il sale si accumuli sul fondo della piscina. Affinché il sale possa dissolversi completamente, far funzionare la pompa-filtro per 24 ore consecutive.
7. Dopo 24 ore e se tutto il sale si è dissolto, accendere il generatore, premere il tasto  fino a quando si sente un "beep", il codice "00" comincia a lampeggiare e a questo punto è possibile impostare il dispositivo per il tempo di funzionamento desiderato (vedere la "Tabella di funzionamento").

• Rimozione del sale

Se si è aggiunto troppo sale, l'unità emetterà un beep e visualizzerà "code 92" (vedi "Codici d'allarme"). E' necessario ridurre la concentrazione di sale. L'unico modo per farlo, è svuotare parzialmente la piscina e riempirla con acqua nuova. Svuotare e riempire circa il 20% della piscina fino alla scomparsa dell'indicazione "codice 92".

• Calcolo del volume della piscina

Tipo di piscina	Galloni (dim. piscina in piedi)	Metri cubie (dim. piscina in metri)
Rettagonale	Lunghezza x Ampiezza x Profondità media x 7.5	Lunghezza x Ampiezza x Profondità media
Rotonda	Lunghezza x Ampiezza x Profondità media x 5.9	Lunghezza x Ampiezza x Profondità media x 0.79
Ovale	Lunghezza x Ampiezza x Profondità media x 6.0	Lunghezza x Ampiezza x Profondità media x 0.80

PISCINE INTEX TABELLA DEL SALE

La presente tabella indica quanto sale utilizzare per ottenere il livello di 3000 ppm desiderato e quanto ne serva per mantenere tale livello nel caso in cui scenda sotto quello desiderato.

Dimensione piscina		Capacità d' acqua (calcolata al 90% per piscine Frame e all'80% per piscine Ovali e Easy Set)		Sale necessario per iniziare 3.0g/L (3000 ppm)		Sale necessario in caso di rilevamento di livello di sale insufficiente (CODICE "91")	
		(Galloni)	(Litri)	(Lb)	(Kg)	(Lb)	(Kg)
PISCINE INTEX FUORI TERRA (AGP)							
PISCINE EASY SET®	15' x 33" (457cm x 84cm)	2587	9792	65	30	20	10
	15' x 36" (457cm x 91cm)	2822	10681	65	30	20	10
	15' x 42" (457cm x 107cm)	3284	12430	80	35	20	10
	15' x 48" (457cm x 122cm)	3736	14141	95	45	25	10
	16' x 42" (488cm x 107cm)	3754	14209	95	45	25	10
	16' x 48" (488cm x 122cm)	4273	16173	110	50	30	15
	16' x 52" (488cm x 132cm)	4614	17464	115	50	30	15
	18' x 42" (549cm x 107cm)	4786	18115	120	55	30	15
	18' x 48" (549cm x 122cm)	5455	20647	135	60	35	15
PISCINE FRAME ROTONDE	15' x 36" (457cm x 91cm)	3282	12422	80	35	20	10
	15' x 42" (457cm x 107cm)	3861	14614	100	45	25	10
	15' x 48" (457cm x 122cm)	4440	16805	110	50	30	15
	16' x 48" (488cm x 122cm)	5061	19156	125	55	35	15
	18' x 48" (549cm x 122cm)	6423	24311	160	75	40	20
	21' x 52" (640cm x 132cm)	9533	36082	240	110	60	30
	24' x 52" (732cm x 132cm)	12481	47241	310	140	80	35
PISCINA ULTRA FRAME®	16' x 48" (488cm x 122cm)	5061	19156	125	55	35	15
	18' x 48" (549cm x 122cm)	6423	24311	160	75	40	20
	18' x 52" (549cm x 132cm)	6981	26423	175	80	45	20
	20' x 48" (610cm x 122cm)	7947	30079	210	90	50	25
	22' x 52" (671cm x 132cm)	10472	39637	260	120	65	30
	24' x 52" (732cm x 132cm)	12481	47241	310	140	80	35
	26' x 52" (792cm x 132cm)	14667	55515	365	165	90	40
GRAPHITE GRAY PANEL Pool SET™	15'8" x 49" (478cm x 124cm)	4440	16805	110	50	30	15
	16'8" x 49" (508cm x 124cm)	5061	19156	125	55	35	15
	18'8" x 53" (569cm x 135cm)	6981	26423	175	80	45	20
PISCINE OVALI	18' x 10' x 42" (549cm x 305cm x 107cm)	2885	10920	70	30	20	10
	20' x 12' x 48" (610cm x 366cm x 122cm)	4393	16628	110	50	30	15
PISCINE RECTANGULAR ULTRA FRAME	15' x 9' x 48" (457cm x 274cm x 122cm)	3484	13187	90	40	25	10
	18' x 9' x 52" (549cm x 274cm x 132cm)	4545	17203	115	50	30	15
	20' x 10' x 52" (610cm x 305cm x 132cm)	5835	22085	145	65	40	20
	24' x 12' x 52" (732cm x 366cm x 132cm)	8403	31805	210	95	55	25
	32' x 16' x 52" (975cm x 488cm x 132cm)	14364	54368	360	165	90	40

PASTICCA ACIDO CIANURICO PER PISCINE INTE

L'acido cianurico è un agente chimico che riduce la perdita di clorina nell'acqua a causa di raggi ultravioletti. Per garantire prestazioni perfette, si raccomanda che il livello di acido cianurico venga mantenuto a circa 1% di sale, ovvero 45 Kg (100 Lbs) di sale per 1% = 0.45 Kg (1 Lbs) di acido cianurico.

Nel caso in cui l'acqua della piscina sia sporca, non aggiungere lo stabilizzatore di cloro (acido cianurico), poiché questo rallenterebbe il tempo di igienizzazione del dispositivo. In questa condizione occorre effettuare la clorazione d'urto, vedere i passaggi relativi alla "Clorazione D'urto" (Ciclo Boost). Dopo che l'acqua è stata ripulita e risulta trasparente, è possibile aggiungere l'acido cianurico.

Dimensione piscina	Capacità d' acqua (calcolata al 90% per piscine Frame e all'80% per piscine Ovali e Easy Set)		Acido cianurico necessario per garantire l'avvio 0.03g/L (30ppm)		
	(Galloni)	(Litri)	(Lb)	(Kg)	
PISCINE INTEX FUORI TERRA (AGP)					
PISCINE EASY SET®	15' x 33" (457cm x 84cm)	2587	9792	0.6	0.3
	15' x 36" (457cm x 91cm)	2822	10681	0.7	0.3
	15' x 42" (457cm x 107cm)	3284	12430	0.8	0.4
	15' x 48" (457cm x 122cm)	3736	14141	0.9	0.4
	16' x 42" (488cm x 107cm)	3754	14209	0.9	0.4
	16' x 48" (488cm x 122cm)	4273	16173	1.1	0.5
	16' x 52" (488cm x 132cm)	4614	17464	1.2	0.5
	18' x 42" (549cm x 107cm)	4786	18115	1.2	0.5
	18' x 48" (549cm x 122cm)	5455	20647	1.4	0.6
PISCINE FRAME ROTONDE	15' x 36" (457cm x 91cm)	3282	12422	0.8	0.4
	15' x 42" (457cm x 107cm)	3861	14614	1.0	0.4
	15' x 48" (457cm x 122cm)	4440	16805	1.1	0.5
	16' x 48" (488cm x 122cm)	5061	19156	1.3	0.6
	18' x 48" (549cm x 122cm)	6423	24311	1.6	0.7
	21' x 52" (640cm x 132cm)	9533	36082	2.4	1.1
PISCINA ULTRA FRAME®	16' x 48" (488cm x 122cm)	5061	19156	1.3	0.6
	18' x 48" (549cm x 122cm)	6423	24311	1.6	0.7
	18' x 52" (549cm x 132cm)	6981	26423	1.7	0.8
	20' x 48" (610cm x 122cm)	7947	30079	2.0	0.9
	22' x 52" (671cm x 132cm)	10472	39637	2.6	1.2
	24' x 52" (732cm x 132cm)	12481	47241	3.1	1.4
	26' x 52" (792cm x 132cm)	14667	55515	3.7	1.7
GRAPHITE GRAY PANEL Pool SET™	15'8" x 49" (478cm x 124cm)	4440	16805	1.1	0.5
	16'8" x 49" (508cm x 124cm)	5061	19156	1.3	0.6
	18'8" x 53" (569cm x 135cm)	6981	26423	1.7	0.8
PISCINE OVALI	18' x 10' x 42" (549cm x 305cm x 107cm)	2885	10920	0.7	0.3
	20' x 12' x 48" (610cm x 366cm x 122cm)	4393	16628	1.1	0.5
PISCINE RECTANGULAR ULTRA FRAME	15' x 9' x 48" (457cm x 274cm x 122cm)	3484	13187	0.9	0.4
	18' x 9' x 52" (549cm x 274cm x 132cm)	4545	17203	1.1	0.5
	20' x 10' x 52" (610cm x 305cm x 132cm)	5835	22085	1.5	0.7
	24' x 12' x 52" (732cm x 366cm x 132cm)	8403	31805	2.1	1.0
	32' x 16' x 52" (975cm x 488cm x 132cm)	14364	54368	3.6	1.6

PISCINE INTEX TABELLA TEMPO DI FUNZIONAMENTO (CON ACIDO CIANURICO)

Dimensione piscina		Capacità d' acqua (calcolata al 90% per piscine Frame e all'80% per piscine Ovali e Easy Set)		Tempo di funzionamento (ore) a diverse temperature ambiente/aria			Tempo di funzionamento di una pompa con filtro Intex (ora)
		(Galloni)	(Litri)	10 - 19°C (50 - 66°F)	20 - 28°C (68 - 82°F)	29 - 36°C (84 - 97°F)	
PISCINE INTEX FUORI TERRA (AGP)							
PISCINE EASY SET®	15' x 33" (457cm x 84cm)	2587	9792	1	1	2	4
	15' x 36" (457cm x 91cm)	2822	10681	1	1	2	4
	15' x 42" (457cm x 107cm)	3284	12430	1	2	3	4
	15' x 48" (457cm x 122cm)	3736	14141	1	2	3	4
	16' x 42" (488cm x 107cm)	3754	14209	1	2	3	4
	16' x 48" (488cm x 122cm)	4273	16173	2	2	3	4
	16' x 52" (488cm x 132cm)	4614	17464	2	2	3	4
	18' x 42" (549cm x 107cm)	4786	18115	2	2	3	4
	18' x 48" (549cm x 122cm)	5455	20647	2	3	4	6
PISCINE FRAME ROTONDE	15' x 36" (457cm x 91cm)	3282	12422	1	2	3	4
	15' x 42" (457cm x 107cm)	3861	14614	1	2	3	4
	15' x 48" (457cm x 122cm)	4440	16805	2	2	3	4
	16' x 48" (488cm x 122cm)	5061	19156	2	3	4	6
	18' x 48" (549cm x 122cm)	6423	24311	3	3	4	6
	21' x 52" (640cm x 132cm)	9533	36082	4	5	6	8
	24' x 52" (732cm x 132cm)	12481	47241	5	6	7	8
PISCINA ULTRA FRAME®	16' x 48" (488cm x 122cm)	5061	19156	2	3	4	6
	18' x 48" (549cm x 122cm)	6423	24311	3	3	4	6
	18' x 52" (549cm x 132cm)	6981	26423	3	4	5	6
	20' x 48" (610cm x 122cm)	7947	30079	4	4	5	6
	22' x 52" (671cm x 132cm)	10472	39637	5	5	6	8
	24' x 52" (732cm x 132cm)	12481	47241	6	6	7	8
	26' x 52" (792cm x 132cm)	14667	55515	7	8	8	12
GRAPHITE GRAY PANEL Pool SET™	15'8" x 49" (478cm x 124cm)	4440	16805	2	2	3	4
	16'8" x 49" (508cm x 124cm)	5061	19156	2	3	4	6
	18'8" x 53" (569cm x 135cm)	6981	26423	3	4	5	6
PISCINE OVALI	18' x 10' x 42" (549cm x 305cm x 107cm)	2885	10920	1	1	2	4
	20' x 12' x 48" (610cm x 366cm x 122cm)	4393	16628	2	2	3	4
PISCINE RECTANGULAR ULTRA FRAME	15' x 9' x 48" (457cm x 274cm x 122cm)	3484	13187	1	2	3	4
	18' x 9' x 52" (549cm x 274cm x 132cm)	4545	17203	2	2	3	6
	20' x 10' x 52" (610cm x 305cm x 132cm)	5835	22085	3	3	4	6
	24' x 12' x 52" (732cm x 366cm x 132cm)	8403	31805	4	4	5	6
	32' x 16' x 52" (975cm x 488cm x 132cm)	14364	54368	7	7	8	12

IMPORTANTE

Il tempo di funzionamento della pompa filtro dovrebbe essere di un'ora superiore rispetto al tempo di funzionamento del generatore salino di cloro e ozono.

CALCOLO DEL SALE PER PISCINE

Sale necessario per iniziare (Lb)	Sale necessario per iniziare (Kg)	Sale necessario in caso di rilevamento di livello di sale insufficiente (Lb)	Sale necessario in caso di rilevamento di livello di sale insufficiente (Kg)
Capacità in acqua (gall.) x 0.025	Capacità in acqua (litri) x 0.003	Capacità in acqua (gall.) x 0.0067	Capacità in acqua (litri) x 0.0008

PISCINE NON INTEX TABELLA DEL SALE

Capacità d' acqua		Sale necessario per iniziare		Sale necessario in caso di rilevamento di livello di sale insufficiente (CODICE "91")	
(Galloni)	(Litri)	(Lb)	(Kg)	(Lb)	(Kg)
2000	7500	50	20	10	5
4000	15000	100	45	25	10
6000	22500	150	65	40	20
8000	30000	200	90	55	25
10000	37500	250	110	70	30
12000	45500	300	135	80	35
14000	53000	350	160	95	45

PASTICCA DI ACIDO CIANURICO NECESSARIA PER NORMALI PISCINE NON-INTEX

Capacità d' acqua		Acido cianurico necessario per garantire l'avvio 0.03g/L (30ppm)	
(Galloni)	(Litri)	(Lb)	(Kg)
2000	7500	0.5	0.23
4000	15000	1.0	0.45
6000	22500	1.5	0.68
8000	30000	2.0	0.90
10000	37500	2.5	1.13
12000	45500	3.0	1.37
14000	53000	3.5	1.59

PISCINE NON INTEX TABELLA TEMPO DI FUNZIONAMENTO (CON ACIDO CIANURICO)


Capacità d' acqua		Tempo di funzionamento (ore) a diverse temperature ambiente/aria		
(Galloni)	(Litri)	10 - 19°C (50 - 66°F)	20 - 28°C (68 - 82°F)	29 - 36°C (84 - 97°F)
2000	7500	1	1	2
4000	15000	1	2	3
6000	22500	2	3	4
8000	30000	3	4	5
10000	37500	4	5	6
12000	45500	5	6	7
14000	53000	6	7	8

ISTRUZIONI PER IL FUNZIONAMENTO

IMPORTANTE: Per massimizzare la resa del dispositivo, selezionare l'ora di inizio giornaliero, solitamente dopo le 10 del mattino, ovvero quando il tasso di umidità è il più basso.




1. Avviare la pompa filtro.

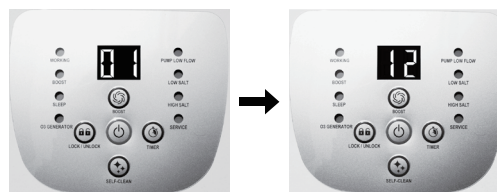
2. Avviare l'unità:

Inserire il cavo dell'alimentazione nella presa e provare il GFCI/RCD (interruttore differenziale). Premere il pulsante . Quando lampeggia il codice "00" sul pannello di controllo elettronico LED, significa che l'unità è pronta per essere programmata.



3. Impostare le ore di funzionamento del generatore salino di cloro e ozono:


Quando lampeggia il codice "00", premere il tasto  per impostare le ore di funzionamento desiderato. Vedere la tabella relativa al "Tempo di funzionamento" per la programmazione delle ore di funzionamento a seconda delle dimensioni della piscina. Premendo il tasto , si aumenterà il tempo da 01 a 12 ore massimo. Nel caso in cui siano state selezionate molte ore, tenere premuto il tasto  per ripetere il ciclo. Il timer interno attiverà il generatore salino di cloro e ozono, alla stessa ora ogni giorno, per tutte le ore impostate.



(da 1 a 12 ore max. per ciclo)

NOTA: Il generatore salino di cloro e ozono non funziona se la pompa filtro non è in funzione. Assicurarsi di programmare la pompa filtro (o accenderla manualmente) facendola partire 5 minuti prima del generatore e interrompendola 15 minuti dopo il generatore.


4. Ribloccare i comandi del tastierino:

Quando compare l'ora desiderata, premere il tasto  finché non si sente un "beep". Un indicatore verde contrassegnato dalla parola "Working" (IN FUNZIONE) sul pannello di controllo si accenderà in pochi secondi per segnalare che il dispositivo ha iniziato la produzione di ipoclorito di sodio e ozono. Bloccando i pulsanti di comando in questa impostazione si eviterà una modifica non autorizzata del ciclo operativo.

NOTA: Se si dimentica di bloccare di nuovo i controlli del pannello a pulsanti, il sistema ad acqua salata bloccherà automaticamente i controlli del pannello e comincerà a funzionare 1 minuti dopo.



5. Regolare di nuovo il tempo di funzionamento se necessario:

Le ore di funzionamento possono essere re-impostate, se necessario. Premete il tasto  finché non si sente un "beep" per sbloccare la tastiera. A questo punto l'ora corrente programmata lampeggerà. Ripetere i passaggi 3 e 4.



ISTRUZIONI PER IL FUNZIONAMENTO (continua)

6. Ciclo di boost (clorazione d'urto)

- Dopo un forte acquazzone o quando la piscina è sporca, schiacciare e tenere premuto il tasto "BOOST" per 5 secondi fino a quando l'indicatore si illumina e sul LED compare il codice "80". Ciò significa che il dispositivo ha iniziato a produrre più ozono e ipoclorito di sodio per una maggior pulizia dell'acqua. Premere e trattenere il tasto "BOOST" per altri 5 secondi fino a che l'indicatore non si spegnerà; ciò cancellerà il ciclo di Boost.
- Il tempo di funzionamento del ciclo BOOST (clorazione d'urto) è di 8 volte il tempo di programmazione del dispositivo. Se ad esempio il generatore è stato impostato per funzionare 3 ore, la clorazione d'urto dovrà durare $8 \times 3 = 24$ ore. Una volta completata la procedura di boost, il sistema si spegnerà automaticamente tornando alla normale modalità di funzionamento.
- Quando il boost è attivo, controllare che le ore di funzionamento del filtro della pompa siano state impostate correttamente. Per esempio, il tempo di funzionamento del boost è di 16 ore, il filtro della pompa dovrà essere impostato per funzionare per almeno 17 ore. Aumentare il tempo di funzionamento del filtro della pompa se necessario.





NOTA: Se viene collegato un filtro per pompa Intex al sistema, impostare l'interruttore della pompa sulla posizione "1". In modalità BOOST, controllare periodicamente il livello di cloro libero, che non deve superare il livello raccomandato di 3,0 ppm (parti per milione). Non usare la piscina se il livello di cloro libero supera i 5,0 ppm.

7. Testare l'acqua della piscina regolarmente:



Testare l'acqua ogni settimana per mantenere il corretto livello di pulizia. E' estremamente importante che il livello di cloro sia tra 0.5 e 3 ppm.

8. Modalità stand by/risparmio energia:

- La luce verde "SOSPENSIONE" sul pannello di controllo si accenderà quando il ciclo sarà finito. Il sistema entrerà in una "modalità di stand-by" e sul display a cristalli liquidi lampeggerà l'indicazione "93" e luce di "SOSPENSIONE" accesa. Il sistema entrerà automaticamente in una "Modalità risparmio energetico" e si riattiverà automaticamente in 24 ore al fine di continuare la produzione giornaliera di ipoclorito di sodio.
- La luce di "SOSPENSIONE" rimarrà accesa, ma il display a cristalli liquidi sarà vuoto dopo 5 minuti, ad indicazione che il generatore salino di cloro è in pausa (Modalità di risparmio energetico) e in attesa che inizi il ciclo successivo. Premere qualsiasi pulsante ( o ) per visualizzare l'ultimo codice.




9. Ciclo di pulizia automatica dell'elettrodo:

- Tenere premuto il pulsante  per 5 secondi, finché sul display non lampeggia il numero "10". A seconda del grado di durezza del calcio dell'acqua della piscina, premere nuovamente il pulsante  per selezionare l'intervallo di pulizia automatica come descritto di seguito. Sono disponibili 3 intervalli: 14 ore, 10 ore e 6 ore.

Durezza del calcio	Intervallo di pulizia automatica
0 - 150 ppm	Invertire la polarità ogni 14 ore
150 - 250 ppm	Invertire la polarità ogni 10 ore
250 - 350 ppm	Invertire la polarità ogni 06 ore



NOTA: La durata di vita della cella dipende dalle condizioni climatiche, dall'uso della piscina e dal tempo di funzionamento del dispositivo. Selezionare un ciclo di 14 ore per massimizzare la durata di vita della cella elettrolitica se il livello di durezza del calcio non supera i 150 ppm. Per estendere la durata di vita della cella elettrolitica, sottoporla a regolare manutenzione e pulizia manuale.

- Quando sul display appare l'intervallo di pulizia automatica desiderato, premere il pulsante  per bloccare i pulsanti, e sul display riapparirà il normale intervallo operativo. Il sistema invertirà la polarità dell'elettrodo (5) secondo l'intervallo selezionato.

NOTA: Se i pulsanti non vengono bloccati manualmente con l'apposito pulsante, il sistema li bloccherà automaticamente.

TABELLA DEI CODICI LED

Lettura LED	Definizioni
80	Modalità boost (clorazione d'urto)
00	Modalità di stand-by (avviamento)
01	Tempo minimo di funzionamento (1 ora residua)
02	Ore di funzionamento (2 ore residue)
03	Ore di funzionamento (3 ore residue)
04	Ore di funzionamento (4 ore residue)
05	Ore di funzionamento (5 ore residue)
06	Ore di funzionamento (6 ore residue)
07	Ore di funzionamento (7 ore residue)
08	Ore di funzionamento (8 ore residue)
09	Ore di funzionamento (9 ore residue)
10	Ore di funzionamento (10 ore residue)
11	Ore di funzionamento (11 ore residue)
12	Tempo massimo di funzionamento (12 ore residue)
90	Codice d'allarme (Pompa a bassa portata / Nessun flusso)
91	Codice d'allarme (Livello di sale insufficiente)
92	Codice d'allarme (Livello di sale elevato)
93	Modalità di stand-by (processo operativo terminato)
"VUOTO"	Nessuna alimentazione o "Modalità di risparmio energetico" in attesa di iniziare il ciclo successivo del generatore salino di cloro e ozono.

IMPORTANTE

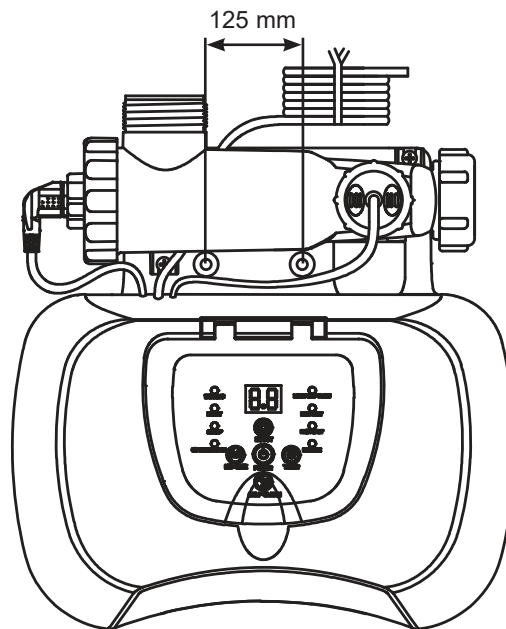
Quando compare il codice di allarme "90", assicurarsi che il timer della pompa filtro sia impostato in modo che la pompa funzioni un'ora in più rispetto al generatore.

Se il filtro della pompa non ha un timer integrato, esso avrà bisogno di essere acceso/spento manualmente ogni giorno.

MONTAGGIO DEFINITIVO

In alcuni Paesi, soprattutto della Comunità Europea, è obbligatorio fissare a terra il prodotto oppure su una base in una posizione ritta definitiva. Chiedere alle autorità locali se vi sono in vigore delle normative precise circa le pompe-filtro per piscine fuori terra. In caso affermativo, è possibile montare il prodotto su una piattaforma servendosi dei due fori sulla base. Vedi il disegno sottostante. Per evitare che si ribalti accidentalmente, il prodotto può essere montato su una base di cemento o conficcato in una piattaforma di legno.

Il prodotto, una volta montato in tutte le sue parti, dovrebbe superare i 18 kg di peso.

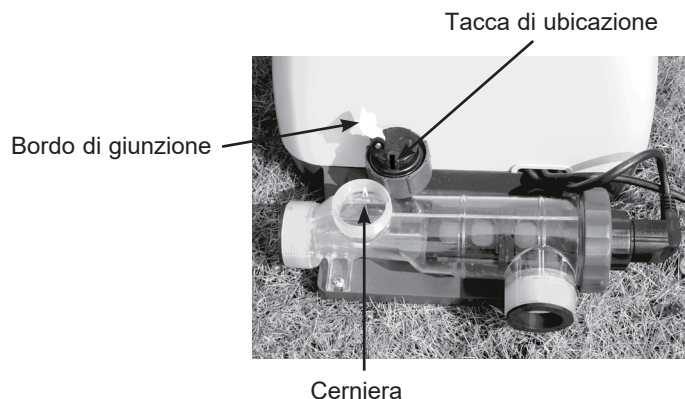


1. I fori di montaggio hanno un diametro di 6,4 mm e distano l'uno dall'altro 125 mm.
2. Utilizzare due bulloni e due dadi di bloccaggio con un diametro massimo di 6,4 mm.

MANUTENZIONE

Pulizia del sensore di flusso

1. Con un movimento antiorario, svitare il manicotto del sensore di flusso (7) e rimuoverlo dal condotto. Vedi "Riferimento componenti".
2. Se sulla superficie del sensore vi sono depositi e detriti, lavarli via con una canna da giardino.



3. Se il getto d'acqua non riesce a rimuovere i depositi, utilizzare una spazzola di plastica, per pulire la superficie e, se necessario, anche la cerniera. Non utilizzare una spazzola con punte metalliche.
4. Dopo che il sensore di flusso è stato ispezionato e pulito, allineare la tacca sul sensore di flusso alla parte di raccordo nel condotto, girare la ghiera in senso orario rimettendo il sensore nella sua posizione originaria. Non stringere eccessivamente.

Pulizia della cella elettrolitica

La cella elettrolitica è dotata di funzione autopulente incorporata nella programmazione dei comandi elettronici. Nella maggior parte dei casi, quest'azione autopulente consentirà di mantenere l'efficienza operativa della cella ai massimi livelli. Se l'acqua della piscina è dura (alto contenuto di minerali), la cella potrebbe richiedere una pulizia manuale periodica. Per mantenere costanti le prestazioni, si raccomanda di aprire e ispezionare visivamente la cella elettrolitica ogni 1 mese.

Le seguenti fasi indicano come pulire la cellula.

Ispezione visiva e pulizia:

1. Disattivare l'unità, disinserire il cavo d'alimentazione dalla presa elettrica.
2. **Per pompe filtro con un diametro del tubo pari a 1-1/2" (38 mm)** - Girare entrambe le maniglie delle valvole plunger completamente in senso orario fino al loro arresto. Questo permetterà di chiudere la valvola e impedirà all'acqua di fluire fuori dalla piscina.
3. Scollegare i due tubi Generatore Salino di cloro e ozono e collegare il coperchio della cella (11) alle entrate/uscite della cella elettrolitica.

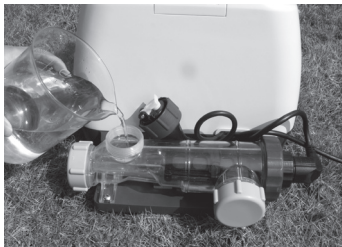


MANUTENZIONE (continua)

4. Svitare l'anello di metallo del sensore di flusso (7) e togliere il sensore di flusso dalla cella elettrolitica (9).



5. Versare aceto da cucina nello scompartimento della cella elettrolitica (9) fino a immergere elettrodi. Lasciare immerse le piastre per 1 ora.



6. Aprire un lato del coperchio della cella (11), rimuovere l'aceto e smaltirlo. Collegare la pompa che va dalla piscina alla cellula. Sciacquare l'alloggiamento della cella elettrolitica con acqua corrente.



7. Ricollegare la cella elettrolitica seguendo in ordine opposto i punti 3, 4, 5 e 6.

MANUTENZIONE (continua)

STRISCE REAGENTI INTEX® (INCLUSI CON IL PRODOTTO)

Le strisce test consentono di testare il livello di cloro, il pH, la durezza del calcico e l'alcalinità totale nello stesso momento. Si raccomanda di testare l'acqua ogni settimana e di mantenere la concentrazione della clorina a 0.5-3.0 ppm.

Istruzioni e utilizzo

1. Immergere tutta la striscia nell'acqua e toglierla immediatamente.
2. Tenere il livello della striscia per 15 secondi (non scuotere la striscia per togliere l'acqua in eccesso).
3. Confrontare il cloro libero, il pH e la totale alcalinità in base alla scheda a colori sull'etichetta della confezione. Se necessario, regolare l'acqua della piscina. Per testare l'acqua, è molto importante agire secondo la tecnica adeguata. Leggere e seguire le istruzioni allegate.

CONSERVAZIONE A LUNGO TERMINE

1. Scollegare il cavo d'alimentazione dalla presa elettrica.
2. Dopo aver svuotato completamente la piscina, scollegare il generatore salino di cloro e ozono dai tubi seguendo in ordine opposto le istruzioni di installazione.
3. Prima di riporre l'unità, asciugarla (è prudente, a questo punto, ispezionare visivamente e pulire la cella elettrolitica).
4. Conservare l'unità e gli accessori in un luogo asciutto a temperatura controllata, tra i 32 gradi Fahrenheit (0 gradi Celsius) e i 97 gradi Fahrenheit (36 gradi Celsius).
5. È possibile riporla nella confezione di cartone originale.

MANUTENZIONE PISCINE E DEFINIZIONI CHIMICHE






Valori preferiti dei componenti chimici dell'acqua			
	Minimo	Ideale	Massimo
Cloro libero	0	0.5 - 3.0 ppm	5.0 ppm
Cloro combinato	0	0 ppm	0.2 ppm
pH	7.2	7.4 - 7.6	7.8
Alcalinità totale	40 ppm	80 ppm	120 ppm
Durezza del calcio	50 ppm	100 - 250 ppm	350 ppm
Stabilizzatore (Acido cianurico)	10 ppm	20 - 40 ppm	50 ppm

Consultarsi con il proprio rivenditore di fiducia per informarsi sul trattamento dell'acqua.

Cloro libero	- Residui di cloro presenti nell'acqua della piscina.
Cloro combinato	- Formato dalla reazione del cloro libero con scarti di ammoniaca. Conseguenza se troppo alto - odore forte di cloro, irritazione agli occhi.
pH	- Valore che indica quanto acida o basica sia la soluzione. Conseguenza se troppo basso - Corrosione dei metalli, irritazione di occhi e pelle, distruzione dell'alcalinità totale. Conseguenza se troppo alto - formazione di incrostazioni, acqua torbida, funzionamento rallentato del filtro, irritazione occhi e pelle, scarsa efficacia del cloro.
Alcalinità totale	- Indica il grado di resistenza dell'acqua ai cambiamenti del pH. Determina la velocità e la facilità di cambiamento del pH, pertanto, prima di regolare il livello del pH, regolare sempre l'alcalinità totale. Conseguenze se troppo basso - Corrosione dei metalli, irritazione di occhi e pelle. La bassa alcalinità causa l'instabilità del pH. Qualsiasi sostanza chimica aggiunta all'acqua avrà un certo effetto sul pH. Conseguenze se troppo alto - formazione di incrostazioni, acqua torbida, irritazione occhi e pelle, scarsa efficacia del cloro.
Durezza del calcio	- Si riferisce alla quantità di calcio e magnesio dissolta nell'acqua. Conseguenza se troppo alta - formazione di incrostazioni e acqua torbida.
Stabilizzatore (Acido cianurico)	- All'interno delle piscine, gli stabilizzatori estendono la durata del cloro.

- Non aggiungere agenti chimici alla piscina direttamente al separatore. Ciò potrebbe danneggiare la cella.
- Tenere i livelli di sale e sterilizzatore oltre i livelli raccomandati può contribuire alla corrosione delle attrezzature della piscina.
- Controllare la data di scadenza del kit per il test dal momento che i risultati del test possono essere inaccurati se il test su strisce verrà usato dopo la data di scadenza.
- Nel caso in cui si avrà bisogno di ulteriore sterilizzatore a causa della presenza di molte persone nella piscina, usare uno sterilizzatore a base di acido tricloroisocianurico o sodio dicloroisocianurato diidrato.

GUIDA ALLA LOCALIZZAZIONE DEI GUASTI

CODICE PANNELLO LED	PROBLEMA	RIMEDIO
Codice pannello LED lampeggiante e allarme attivato (NOTA: Prima di passare alle operazioni di pulizia e di assistenza, disattivare sempre l'alimentazione).		
	<ol style="list-style-type: none"> 1. La pompa filtro non è collegata al sistema e/o non è stata attivata. 2. Blocco della linea di circolazione. 3. Direzione errata del tubo in ingresso e uscita. 4. Incrostazioni sul sensore di flusso. 5. Cavo del sensore di flusso allentato. 6. Timer interno in conflitto con la pompa filtro e il generatore salino di cloro e ozono. 7. Guasto del sensore di flusso. 	<ul style="list-style-type: none"> • Assicurarsi che la pompa filtro sia collegata e funzioni. Vedi "Istruzioni di montaggio". • Verificare che le valvole a pistone (se presenti) siano aperte. • Verificare che la cartuccia del filtro, la cella siano liberi da detriti e sporcizia. Vedi "Manutenzione". • Rilasciare tutta l'aria intrappolata nella linea di circolazione. Vedi il manuale della pompa-filtro. • Verificare la direzione del tubo di uscita e d'entrata dell'acqua. Se necessario, invertire il tubo. Vedi "Istruzioni di montaggio". • Controllare che il sensore di flusso (specialmente la cerniera) sia pulito. Vedi "Manutenzione". • Inserire saldamente la spina del sensore di flusso nell'apposita presa. • Resettare entrambi i timer della pompa filtro e del generatore salino di cloro e ozono. • Contattare il Centro Assistenza Intex per la sostituzione.
	<ol style="list-style-type: none"> 1. Sporco o incrostazioni sulle piastre di titanio. 2. Livello di sale insufficiente / Mancanza di sale. 3. Cavo della cella elettrolitica allentato. 4. Possibile guasto della cella elettrolitica. 	<ul style="list-style-type: none"> • Rimuovere la cella elettrolitica per ispezionarla e, se necessario, pulirla. Vedi "Manutenzione". • Aggiungere sale. Vedi "Volume del sale e dell'acqua della piscina". • Verificare che il cavo della cella sia ben inserito nella presa sulla sede della cella. • Contattare il Centro Assistenza Intex. Se necessario, sostituire la cella.
	<ol style="list-style-type: none"> 1. Livello del sale elevato. 2. Temperatura dell'acqua > 35°C. 3. Guasto del elettrodo al titanio. 	<ul style="list-style-type: none"> • Svuotare parzialmente la piscina e riempirla con acqua fresca. Vedi "Volume del sale e dell'acqua della piscina". • Contattare il Centro Assistenza Intex per la sostituzione.
	<ol style="list-style-type: none"> 1. Il display è spento e la spia "SERVICE" è accesa; il sistema non si avvia. 2. Umidità eccessiva. 3. Malfunzionamento del circuito stampato. 	<ul style="list-style-type: none"> • Il voltaggio domestico è troppo alto o troppo basso ($\pm 20\%$). Controllare che il voltaggio sia compatibile con quello dell'apparecchio. • Avviare il sistema di giorno ed evitare di avviarlo all'alba o in condizioni di nebbia o pioggia. Posizionare un pezzo di piastrella o un supporto simile di 38x38 cm tra il dispositivo e il terreno per mantenere la condensa lontana dal sistema. • Contattare il Centro Assistenza Intex.
	<ol style="list-style-type: none"> 1. Non funziona l'assemblaggio del generatore di ozono. 	<ul style="list-style-type: none"> • Contattare il Centro Assistenza Intex.

GUIDA ALLA LOCALIZZAZIONE DEI GUASTI (continua)

PROBLEMA	CAUSA	RIMEDIO
IPOCLORITO DI SODIO INSUFFICIENTE	<ul style="list-style-type: none"> Insufficiente ore di funzionamento del generatore di cloro e ozono. Livello di sale nell'acqua insufficiente (inferiore a 2000 ppm). Perdita di ipoclorito di sodio dovuta all'intensa esposizione al sole. Il numero di bagnanti è aumentato. Cella elettrolitica ostruita o sporca. Alto livello di esposizione ai raggi UV. 	<ul style="list-style-type: none"> Incrementare il tempo di funzionamento giornaliero del generatore salino di cloro e ozono. Vedere le "Istruzioni di funzionamento". Testare il livello di sale con l'apposito kit, quindi regolarlo, secondo necessità. Vedere "Volume dell'acqua della piscina e del sale". Aggiungere uno stabilizzatore idoneo. Vedere la "Tabella Acido cianurico". Non usare il telo di copertura quando la piscina è in uso o quando la pompa filtro è in funzione. Rimuovere la cella per effettuare l'ispezione, quindi pulirla, secondo necessità. Vedere "Manutenzione". Coprire la piscina con l'apposito telo di copertura per 2 giorni mentre il dispositivo è in funzione e poi testare l'acqua utilizzando le strisce reattive. Se la piscina è pulita, aggiungere lo stabilizzatore all'acqua e poi testarla quando il dispositivo è in funzione.
LAMELLE BIANCHE NELL'ACQUA	<ul style="list-style-type: none"> Nella piscine vi è una durezza del calcio eccessiva. 	<ul style="list-style-type: none"> Scaricare il 20 - 25% dell'acqua della piscina e aggiungere acqua fresca. Ispezionare visivamente la cella elettrolitica e, in caso di incrostazioni, pulirla.
NESSUNA VISUALIZZAZIONE SUL LED	<ul style="list-style-type: none"> Mancanza di alimentazione. RCD/GFCI non resettato. Fusibile scattato. Guasto del LED. 	<ul style="list-style-type: none"> Accendere l'interruttore. Resettare il RCD/GFCI. Contattare il Centro Assistenza Intex.
PERDITE D'ACQUA DALLA PARTE INFERIORE DELLA STAZIONE DI CONTROLLO	<ul style="list-style-type: none"> Un accessorio della piscina è collegato al raccordo di ingresso dell'acqua. Malfunzionamento della valvola anti-riflusso interna. 	<ul style="list-style-type: none"> Rimuovere qualsiasi accessorio (copertura termica, pulitore automatico, luci LED idroelettriche, spruzzatore, cascata) dal raccordo di ingresso dell'acqua. Contattare il servizio clienti Intex per la sostituzione della valvola anti-riflusso.

IMPORTANTE

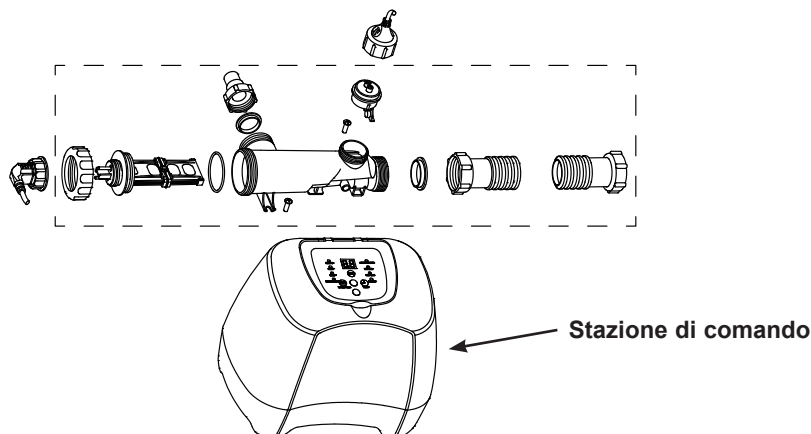
Nel caso in cui continuino a sussistere dei problemi, contattare il Servizio Assistenza. Vedere la pagina "Centri Assistenza Autorizzati".

SOSTITUZIONE DELLA STAZIONE DI CONTROLLO

Utensili richiesti: Un cacciavite

Se, come da istruzioni del centro di assistenza, è necessario sostituire esclusivamente la stazione di controllo (10), rimuovere tutti i componenti all'interno della cornice tratteggiata e conservarli in un luogo sicuro per uso futuro.

Dopo aver ricevuto la nuova stazione di controllo, reinstallare tutti i componenti dell'unità precedente nella nuova stazione di controllo.



LINEE GUIDA GENERALI PER LA SICUREZZA IN ACQUA

Lo svago in acqua è sia divertente sia terapeutico. In ogni caso può causare danni seri e addirittura la morte. Per ridurre il rischio di danni leggere e seguire tutte le istruzioni e le avvertenze riportate sul prodotto e sulla confezione ed inserite nella confezione stessa. Ricordare che comunque le avvertenze del prodotto, le istruzioni e le linee guida per la sicurezza trattano alcuni rischi comuni legati allo svago in acqua ma non riportano ogni possibile caso di rischio o pericolo.

Per un'ulteriore sicurezza prendere visione con le seguenti linee guida emanate e riconosciute dall'Organizzazione nazionale della sicurezza:

- Richiedere una costante sorveglianza. Si consiglia di nominare un adulto competente in qualità di "bagnino" soprattutto in presenza di bambini dentro o intorno alla piscina.
- Imparare a nuotare;
- Dedicare del tempo per imparare le norme per il primo soccorso.
- Informare le persone addette al controllo della piscina sui possibili danni che possono verificarsi durante l'uso della piscina e sull'utilizzo dei dispositivi di protezione come porte chiuse a chiave, barriere o altro.
- Informare tutti gli utenti, compresi i bambini, sulle azioni da adottare in caso di emergenza.
- Usare sempre il buonsenso quando ci si diverte in acqua.
- Sorvegliare, sorvegliare, sorvegliare.

GARANZIA LIMITATA

Il generatore salino di cloro e ozono è stato prodotto utilizzando materiali e lavorazioni di alta qualità. Tutti i prodotti Intex sono stati testati e non presentano difetti di fabbrica. Questa garanzia si applica esclusivamente al generatore salino di cloro e ozono e alle parti elencate sopra.

Questa garanzia si aggiunge a, e non è in sostituzione di, vostri diritti di legge. Qualora questa garanzia non rispetti i vostri diritti di legge, questi ultimi hanno la priorità. Ad esempio, le leggi a tutela dei consumatori all'interno dell'Unione Europea, prevedono dei diritti di legge aggiuntivi alla copertura prevista da questa garanzia. Per conoscere i diritti garantiti dalla UE, visitate il sito: http://ec.europa.eu/consumers/ecc/contact_en/htm.

Le disposizioni della presente garanzia si riferiscono esclusivamente all'acquirente e non sono cedibili ad altri. La garanzia è valida per il periodo riportato sotto a partire dalla data d'acquisto. Conservare la ricevuta d'acquisto insieme al manuale d'istruzione, come prova d'acquisto che dovrà essere esibita insieme alla garanzia in caso di reclami.

Garanzia del generatore salino di cloro e ozono - 2 Anni

Garanzia dell'elettrodo di titanio e dell'assemblaggio - 2 Anni

Garanzia dei Tubi, Valvole Plunger e attacchi - 180 giorni

Se viene riscontrato un difetto di produzione durante il periodo di garanzia, prego contattare il Centro Assistenza appropriato tra quelli elencati nella pagina "Centri Assistenza Autorizzati". Se il prodotto è restituito, come suggerito dal Centro di Servizio Intex, esso verrà controllato e ispezionato per determinare la veridicità del reclamo. Se il prodotto è coperto dalle disposizioni della garanzia, il prodotto verrà riparato o sostituito, con lo stesso prodotto o un altro di valore simile (a scelta di Intex), senza nessun costo aggiuntivo per il cliente finale.

Oltre a questa garanzia e ad eventuali altri diritti garantiti dal rispettivo paese di appartenenza, non sono previste ulteriori garanzie. Anche se previsto dal paese di appartenenza, in nessun caso Intex sarà responsabile nei confronti dell'utente o di terzi per danni diretti o indiretti derivanti dall'uso del generatore salino di cloro e ozono è stato, o per azioni da parte di Intex, suoi agenti e suoi dipendenti (compresa la fabbricazione del prodotto). Alcuni paesi o giurisdizioni non consentono l'esclusione o la limitazione dei danni incidentali o consequenziali, pertanto la suddetta limitazione o esclusione potrebbe non applicarsi a voi.

La presente garanzia non trova applicazione qualora:

- Se generatore salino di cloro e ozono è stato è soggetto a negligenza, utilizzo o applicazioni non idonee, incidenti, per operazioni improprie, voltaggio non idoneo o diverso da quello indicato nelle istruzioni, manutenzione o conservazione non corretta;
- Se generatore salino di cloro e ozono è stato è soggetto a danneggiamento a causa di circostanze non controllabili da Intex, incluse ma non limitate a, normale usura e danni causati da esposizione al fuoco, inondazioni, gelo, pioggia o altri eventi atmosferici;
- Per parti e componenti non vendute da Intex; e/o
- Per modifiche non autorizzate, riparazioni o smontaggio al generatore salino di cloro e ozono è stato da soggetti diversi del personale del centro assistenza Intex.

I costi sostenuti per la perdita d'acqua della piscina, additivi chimici o danni idrici non vengono coperti dalla garanzia. Danni a persona o a cosa non vengono coperti da questa garanzia.

Leggere attentamente il manuale e seguire le istruzioni relative al funzionamento e manutenzione delle generatori salino di cloro e ozono è stato. Controllare sempre il prodotto prima dell'uso. La garanzia può decadere se non vengono seguite le avvertenze.