

NORME DI SICUREZZA

Leggere attentamente e capire le istruzioni di seguito riportate prima di montare ed utilizzare il prodotto. Conservare per riferimenti futuri.

C1500

Krystal Clear™ Pompa Filtro
Numero di modello certificato 636T
220 - 240 V~, 50 Hz, 165 W
Hmax 1.0 m, Hmin 0.19 m, IPX5
Temperatura massima dell'acqua 35° gradi



Immagine a solo scopo illustrativo.

Non dimenticate di acquistare anche gli altri prodotti Intex: Le Piscine fuori terra, gli Accessori per piscine, le Piscine gonfiabili, I Prodotti In-Toyz, i Materassi gonfiabili Airbed e i Canotti sono prodotti Intex disponibili presso i rivenditori oppure visitando il sito Internet.

A seguito dell'applicazione di una politica di miglioramento continuo dei prodotti, Intex si riserva il diritto, senza preavviso, di modificare le specifiche e l'aspetto dei prodotti, che potrebbero comportare l'aggiornamento del manuale di istruzioni.

INTEX®

©2023 Intex Marketing Ltd. - Intex Development Co. Ltd. - Intex Recreation Corp.
All rights reserved/Tous droits réservés/Todos los derechos reservados/Alle Rechte vorbehalten. Printed in China/Imprimé en Chine/Impreso en China/Gedruckt in China.

®™ Trademarks used in some countries of the world under license from/®™ Marques utilisées dans certains pays sous licence de/Marcas registradas utilizadas en algunos países del mundo bajo licencia de/Warenzeichen verwendet in einigen Ländern der Welt in Lizenz von/Intex Marketing Ltd. to/à/a/an Intex Development Co. Ltd., Hong Kong & Intex Recreation Corp., P.O. Box 1440, Long Beach, CA 90801 • Distributed in the European Union by/Distribué dans l'Union Européenne par/Distribuido en la unión Europea por/Vertrieb in der Europäischen Union durch/Intex Trading B.V., Ettenseweg 46, 4706 PB Roosendaal – The Netherlands • Distributed in the UK by Unitex Service (UK) Limited, 21 Holborn Viaduct, London EC1A 2DY, UK.
www.intexcorp.com

TAVOLA DEI CONTENUTI

Attenzione.....	3
Riferimento ai componenti.....	4-5
Istruzioni di montaggio.....	6-9
Istruzioni per il funzionamento.....	10
Tempo di funzionamento.....	11
Manutenzione.....	12-13
Cura della piscina e prodotti chimici.....	13
Come riporre l'apparecchio per lungo tempo.....	13
Guida ricerca guasti.....	14
Problemi comuni.....	15
Linee Guida Generali per la sicurezza in acqua.....	15
Garanzia Limitata.....	16

NORME DI SICUREZZA

Leggere attentamente e capire le istruzioni di seguito riportate prima di montare ed utilizzare il prodotto.

LEGGERE E SEGUIRE TUTTE LE ISTRUZIONI

⚠ ATTENZIONE

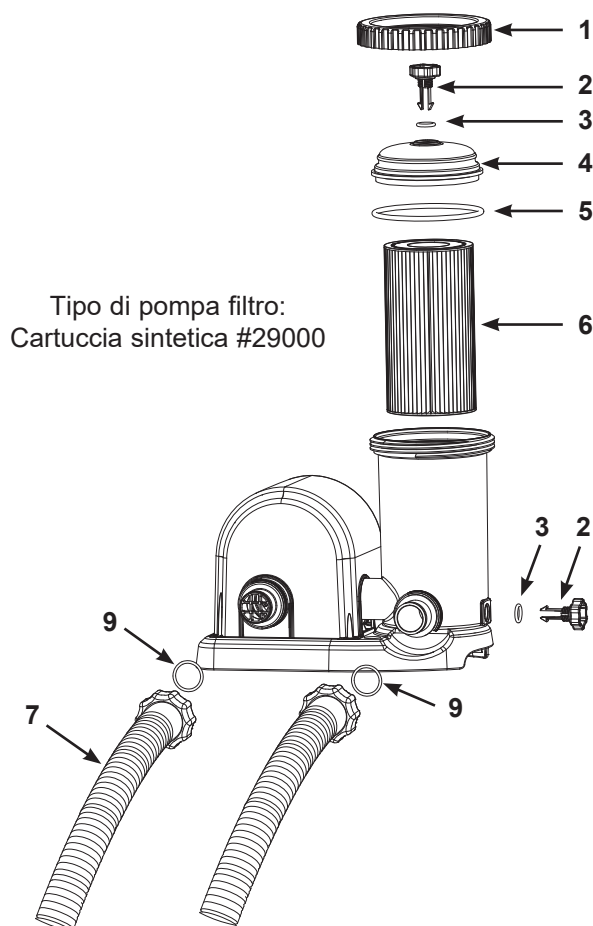
- Prestare sempre una stretta supervisione sui bambini e sulle persone disabili.
- Tenere il prodotto e tutti i cavi elettrici lontano dalla portata dei bambini.
- I bambini non devono giocare con questo dispositivo. La pulizia e la manutenzione non devono essere eseguiti dai bambini senza la supervisione di un adulto.
- Questo dispositivo può essere usato da bambini con più di 8 anni e persone con ridotte capacità fisiche, psichiche e sensoriali o con poca esperienza e conoscenza solo se hanno ricevuto adeguate istruzioni riguardo all'utilizzo in sicurezza e che abbiano compreso i rischi possibili.
- La pompa deve essere assemblata e disassemblata solo da un adulto.
- Rischio di scossa elettrica. Collegare questo prodotto solamente ad una presa di messa a terra protetta da un interruttore di circuito salvavita (GFCI) o da un dispositivo a corrente residua (RCD). Nel caso in cui non si riesca a verificare se la presa è protetta da un interruttore di circuito salvavita o da un dispositivo a corrente residua, contattare un elettricista qualificato. Rivolgersi a quest'ultimo anche per l'installazione del GFCI/RCD, un dispositivo che ha una frequenza massima di 30 mA. Non utilizzare alcun dispositivo a corrente residua portatile (PRCD).
- Staccare sempre il prodotto dalla corrente prima di rimuovere, pulire, o fare qualsiasi operazione di manutenzione alla pompa filtro.
- La presa di corrente deve essere accessibile dopo che il prodotto è stato installato.
- Non sotterrare alcun cavo elettrico. Collocare i cavi dove non possano essere danneggiati da tosaerba, tagliasiepi o altre attrezzature.
- Se il filo elettrico è danneggiato, deve essere sostituito dal produttore, dal suo centro assistenza, oppure da un professionista per evitare danni irreparabili.
- Per ridurre il rischio di scosse elettriche, evitare di collegare l'unità alla presa di corrente utilizzando prolunghe, contatori, adattatori o convertitori; predisporre un'apposita presa.
- Non tentare di inserire o disinserire la spina di questo prodotto mentre ci si trova in acqua o si hanno le mani bagnate.
- Tenere la presa di corrente di questo prodotto ad almeno 3,5 metri di distanza dalla piscina.
- Posizionare la pompa lontano dalla piscina per evitare che i bambini salgano sopra la pompa per entrare in piscina.
- Non azionare il prodotto mentre la piscina è in uso.
- Questa pompa può essere usata solo per le piscine da immagazzinare. Non usarla con piscine permanenti. Una piscina che si può riporre è costruita in modo da essere facilmente smontata e rimontata com'era in origine.
- Solo per uso domestico.
- La pompa deve essere usata soltanto secondo le istruzioni riportate sul manuale.

IN CASO DI MANCATA OSSERVANZA DI QUESTE AVVERTENZE, POTREBBERO VERIFICARSI DANNI, SCOSSE ELETTRICHE, STRANGOLAMENTO, ALTRE LESIONI GRAVI O DECESSO.

Le avvertenze, le istruzioni e le regole di sicurezza fornite con il prodotto si riferiscono ad alcuni comuni rischi legati alle attività ricreative svolte in acqua e non coprono tutte le possibili cause di pericolo nell'utilizzo del prodotto. Utilizzare il buon senso durante le attività svolte in piscina per limitare i rischi.

RIFERIMENTO AI COMPONENTI

Prima di montare il prodotto, spendere qualche minuto a prendere visione di cosa comprende e familiarizzare con i vari componenti.



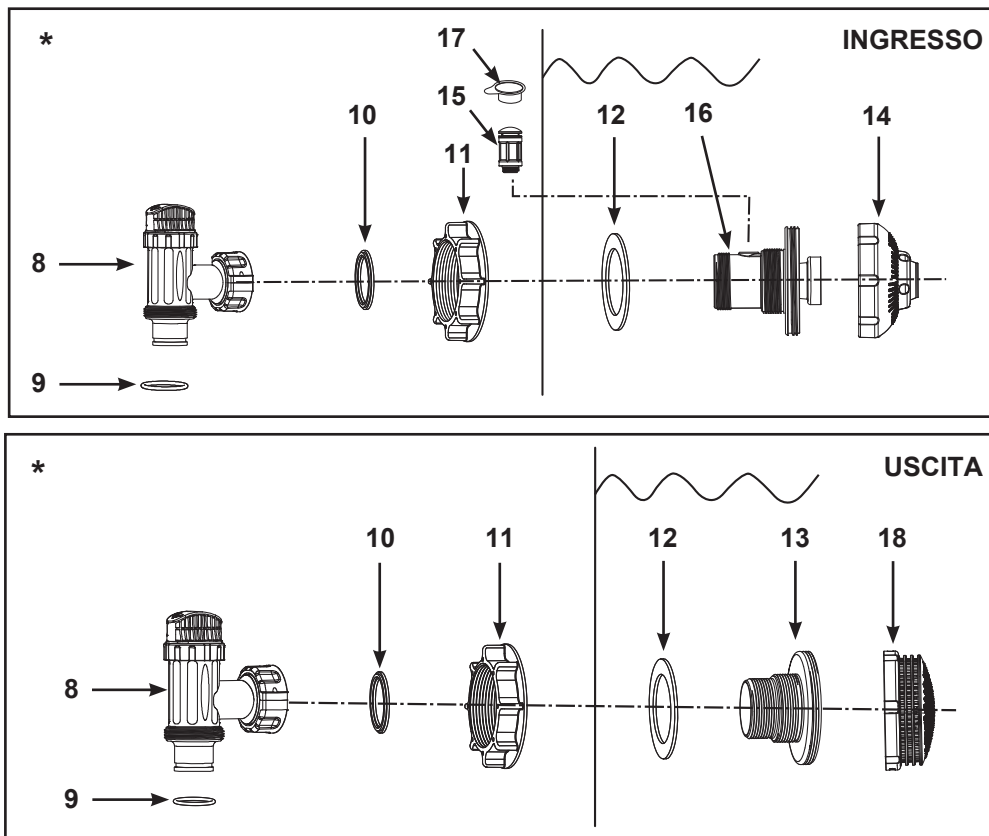
NOTA: I disegni sono da considerarsi soltanto a scopo di esempio. Potrebbero non rispecchiare il reale prodotto. Non in scala.

NO RIFERIMENTO	DESCRIZIONE	Q.TÀ	CODICE RICAMBIO
1	GHIERA COPERTURA FILTRO	1	10749
2	VALVOLA DI FUORIUSCITA D'ARIA	2	10460
3	VALVOLA FERMA ANELLO	2	10264
4	COPERCHIO FILTRO	1	10750
5	ANELLO FILTRO	1	10325
6	CARTUCCIA FILTRO	1	29000
7	TUBO DELLA POMPA CON DADI	2	11010

Quando si ordinano le parti assicurarsi di indicare codice del modello e numero delle parti. Non sono necessari attrezzi per il montaggio.

RIFERIMENTO AI COMPONENTI (continua)

Prima di montare il prodotto, spendere qualche minuto a prendere visione di cosa comprende e familiarizzare con i vari componenti.



NOTA: I disegni sono da considerarsi soltanto a scopo di esempio. Potrebbero non rispecchiare il reale prodotto. Non in scala.

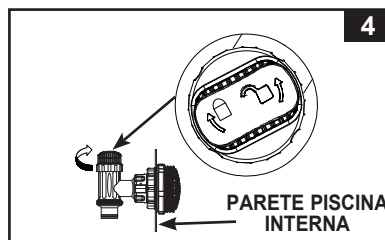
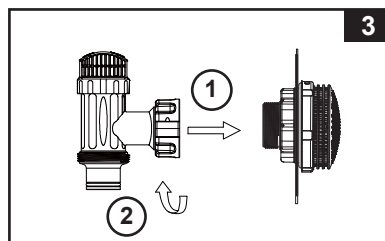
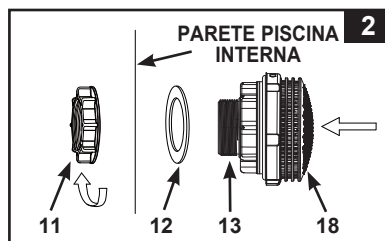
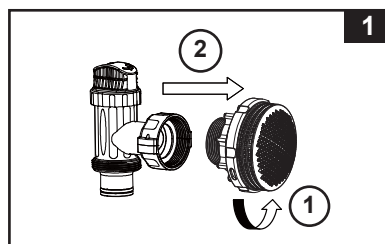
NO RIFERIMENTO	DESCRIZIONE	Q.TÀ	CODICE RICAMBIO
8*	VALVOLA RUBINETTO (ANELLO FERMA MANICOTTO & GUARNIZIONE FILTRO INCLUSE)	2	10747
9*	ANELLO FERMA MANICOTTO	4	10262
10*	GUARNIZIONE FILTRO		10745
11*	DADO	2	10256
12*	GUARNIZIONE FILTRO	2	10255
13*	RACCORDO FILTRO	1	10744
14*	UGELLO REGOLABILE DELLA BOCCHETTA DI INGRESSO DELLA PISCINA	1	12369
15*	VALVOLA DELLA BOCCHETTA DELL'ARIA	1	12363
16*	CONNETTORE DI INGRESSO DELL'ARIA FILETTATO	1	12371
17*	TAPPO DELLA VALVOLA DELLA BOCCHETTA DELL'ARIA	1	12373
18*	GRIGLIA FILTRO	1	12198

" * ": Queste parti non sono incluse se la pompa non è stata acquistata come parte di un set piscina. Se necessario, contattare i nostri centri di assistenza autorizzati per ordinare tali parti. Quando si ordinano le parti assicurarsi di indicare codice del modello e numero delle parti.

USCITA DELL'ACQUA DALLA PISCINA - MONTAGGIO GRIGLIA FILTRO E VALVOLA PLUNGER (opzionale)

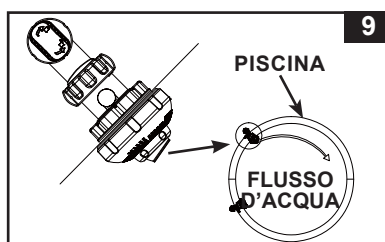
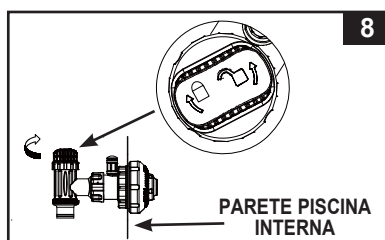
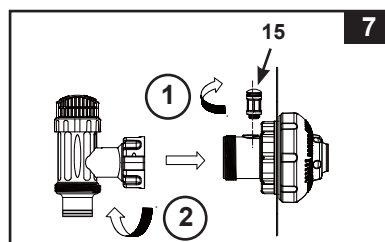
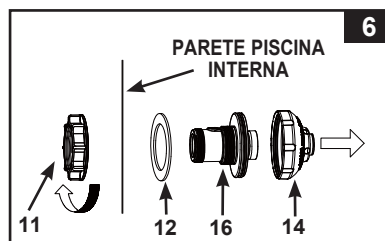
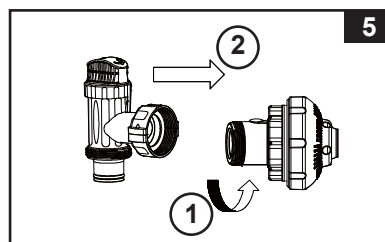
La griglia del filtro evita che oggetti possano fluire nella pompa filtro danneggiandola mentre il sistema della valvola plunger evita che l'acqua scorra all'interno della pompa mentre la cartuccia filtro viene pulita o sta per essere messa in posizione. Se la piscina acquistata è dotata dell'anello gonfiabile autoportante, montare la griglia filtro, la bocchetta e la valvola plunger prima di gonfiare l'anello. I numeri delle parti sono in crescenza, far riferimento alle parti indicate nella sezione Lista Parti del presente manuale. Per procedere all'installazione seguire le fasi di cui sotto:

1. In senso anti-orario, svitare l'unità della valvola plunger dal connettore filtro (13) (vedi disegno 1). Fare attenzione a non perdere la rondella in plastica (10). Sistemare la valvola plunger sul terreno in un angolo sicuro.
2. In senso antiorario svitare il dado (11) dal raccordo filtro. Lasciare la guarnizione del filtro (12) sul raccordo (13).
3. Installare la griglia filtro e la valvola plunger nella posizione inferiore dove c'è l'uscita dell'acqua, contrassegnata con un +. Dalla parete interna della piscina inserire il raccordo filtro (13) in uno dei fori pretagliati nella filettatura rimasta sul connettore.
4. Prima dell'assemblaggio, lubrificare la filettatura. Dalla parte piatta del dado (11) rivolta verso la parte esterna della piscina avvitare in senso orario verso il raccordo guarnizione filtro (13) (vedi disegno 2).
5. Stringere con le dita il dado del filtro (11) sul connettore filettato (13).
6. Afferrare il sistema valvola plunger. Assicurarsi che la rondella in plastica (10) sia in posizione.
7. In senso orario, avvitare l'unità della valvola plunger sul connettore filtro (13) (vedi disegno 3).
8. Girare in senso orario la maniglia della valvola plunger in posizione di chiusura. Assicurarsi che la valvola sia ben chiusa. Questo impedirà all'acqua di fuoriuscire durante la fase di riempimento della piscina (vedi disegno 4).



ENTRATA DELL'ACQUA IN PISCINA - MONTAGGIO GRIGLIA FILTRO E VALVOLA PLUNGER (opzionale)

1. Svitare in senso antiorario il raccordo della valvola a stantuffo dal connettore di ingresso dell'aria filettato (16) (vedi disegno 5). Fare attenzione a non perdere la rondella in plastica (10). Sistemare la valvola plunger sul terreno in un angolo sicuro.
2. Svitare in senso antiorario il dado del filtro (11) dal connettore di ingresso dell'aria filettato (16). Lasciare la guarnizione del filtro (12) sul raccordo (16).
3. Installare la bocchetta e la valvola plunger nella posizione superiore, dove c'è l'ingresso dell'acqua nella piscina. Dall'interno del rivestimento della piscina, inserire il raccordo dell'ugello (14 e 16) in uno dei fori pre-tagliati, con la guarnizione rimasta sul connettore da posizionare contro l'interno della parete del rivestimento.
4. Prima dell'assemblaggio, lubrificare la filettatura. Quindi, con il lato piatto del dado del filtro (11) rivolto verso la parete esterna del rivestimento, riavvitare in senso orario il dado del filtro (11) sul connettore di ingresso dell'aria filettato (16) (vedi disegno 6).
5. Serrare a mano l'ugello regolabile della bocchetta di ingresso della piscina (14) e il dado del filtro (11) sul connettore di ingresso dell'aria filettato (16).
6. Afferrare il sistema valvola plunger. Assicurarsi che la rondella in plastica (10) sia in posizione.
7. Avvitare la valvola della bocchetta dell'aria (15) sul connettore di ingresso dell'aria filettato (16). **NOTA:** Accertarsi che la valvola della bocchetta dell'aria sia serrata saldamente e rivolta verso l'alto. Riavvitare in senso orario il raccordo della valvola a stantuffo sul connettore di ingresso dell'aria filettato (16) (vedi disegno 7).
8. Girare in senso orario la maniglia della valvola plunger in posizione di chiusura. Assicurarsi che la valvola sia ben chiusa. Questo impedirà all'acqua di fuoriuscire durante la fase di riempimento della piscina (vedi disegno 8).
9. Regolare la direzione della testa del connettore puntandolo lontano dall'uscita dell'acqua per una migliore circolazione (vedi disegno 9).
10. La piscina è pronta per essere riempita d'acqua. Consultare il manuale.



NOTA: Non coprire la valvola della bocchetta dell'aria (15) con il tappo (17) in condizioni normali o quando la pompa è in funzione. Vedi "Guida ricerca guasti".

POSIZIONAMENTO DEL TUBO DI CONNESSIONE DELLA POMPA FILTRO

E' importante sostituire velocemente la parte danneggiata o l'insieme delle parti rotte. Utilizzare solamente i ricambi consigliati dalla casa produttrice.

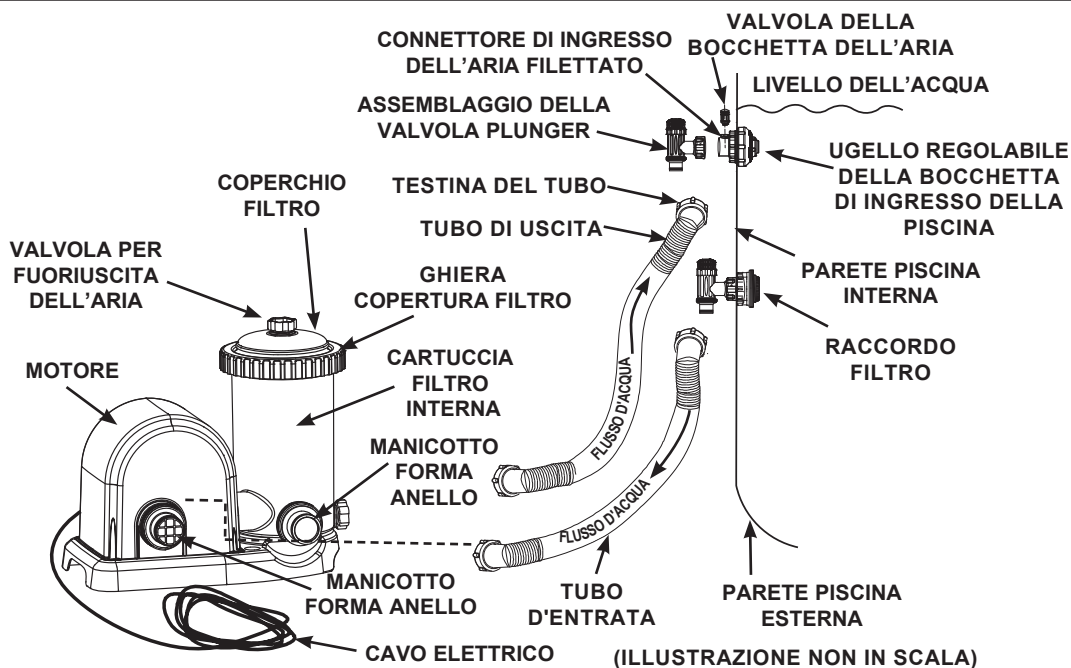
1. Togliere la pompa filtro e i tubi dal loro imballaggio.
2. Sistemare la pompa filtro nelle vicinanze delle connessioni dei tubi (7) ai sistemi della valvola plunger. Assicurarsi che la pompa filtro sia di facile accesso per tutta la durata del suo utilizzo.

NOTA: In alcune zone le norme prevedono che la pompa filtro venga montata su di una piattaforma fissa. Per questa ragione ci sono due fori di montaggio sulla base della pompa. Consultate le autorità competenti locali per conoscere le norme richieste.

3. Prendere i due tubi della pompa (7) e connettere i dadi dei tubi alla pompa filtro.
4. Svitare in senso antiorario la ghiera (1) dal filtro. Riporla in luogo sicuro.
5. La pompa filtro e' un sistema a tenuta d'aria. Girare in senso antiorario la valvola di fuoriuscita d'aria (2) 1-2 giri. **NON rimuovere la valvola per il rilascio dell'aria dalla copertura superiore perché l'acqua potrebbe essere espulsa con forza se il motore è acceso e ciò potrebbe causare ferite.**
6. Prendere e togliere il coperchio del filtro (4). Controllare che ci sia una cartuccia all'interno. Se c'e' sostituire il coperchio, stringere bene la ghiera (1).
7. Stringere cautamente la valvola di sedimento alla base per essere certi che l'acqua non fuoriesca.
8. Quando la piscina è riempita, connettere il tubo dalla parte bassa del corpo del filtro alla parte più alta della griglia. La connessione del tubo deve essere effettuata nella parte bassa del sistema valvola plunger. Usare il dado posto all'estremità del tubo per effettuare l'allacciamento.
9. Collegare il secondo tubo tra la metà della copertura motore e la parete della piscina.

⚠ ATTENZIONE

Posizionare la pompa lontano dalla piscina per evitare che i bambini salgano sopra la pompa per entrare in piscina.

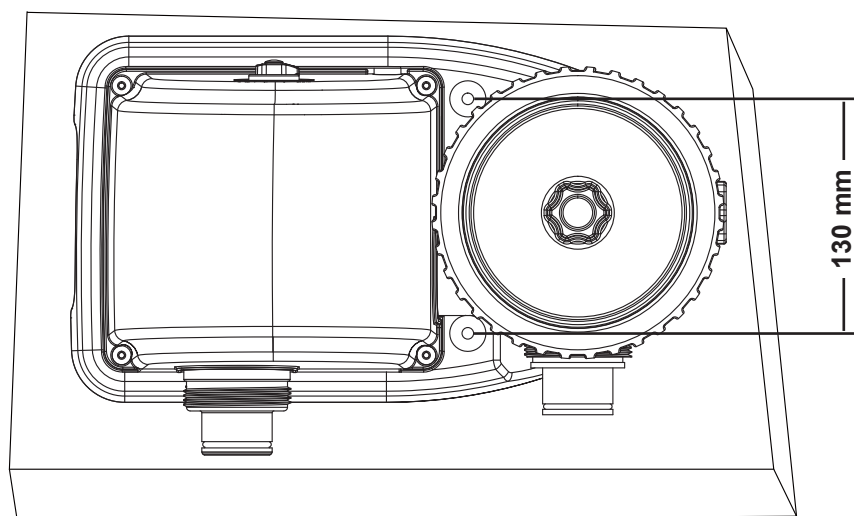


Le istruzioni per il montaggio forniranno tutte le informazioni necessarie per l'installazione elettrica ed includeranno i riferimenti ai regolamenti di ogni paese in materia di elettricità.

OPZIONE DI MONTAGGIO FISSO DELLA POMPA FILTRO

In alcuni paesi, specialmente nella comunità Europea, la pompa filtro necessita di essere fissata al pavimento o ad una base in posizione verticale permanente. Controllate con le autorità locali se sono in vigore delle norme riguardanti le pompe filtro per piscina. Se queste norme sono in vigore fissare la pompa filtro ad una piattaforma utilizzando i due fori sulla base. Vedere l'illustrazione sotto.

La pompa filtro può essere montata su una base di cemento o su una piattaforma di legno per evitare qualsiasi caduta accidentale. Portata 18 kg.



1. Dimensioni fori di fissaggio 6.4 mm. Distanza 130 mm.
2. Utilizzare due viti e dadi di diametro massimo 6.4 mm.

Il filo elettrico che collega la pompa filtro alla presa di corrente a 220-240volt, deve restare a minimo 3,5 m dal bordo piscina. Controllare le normative locali per determinare gli standard e i requisiti per "l'installazione dei dispositivi elettrici relativi a piscine e vasche". La seguente tabella è solo indicativa.

Stato/Regione	Numero standard
Internazionale	IEC 60364-7-702
Francia	NF C 15-100-7-702
Germania	DIN VDE 0100-702
Paesi Bassi	NEN 1010-702

ISTRUZIONI PER IL FUNZIONAMENTO



1. Assicurarsi che l'interruttore del filtro della pompa sia su OFF. L'interruttore è collocato nella sede del motore.
2. Collegare il cavo ad una presa gfci/rcd.

⚠ ATTENZIONE

Rischio di scossa elettrica. Collegare questo prodotto solamente ad una presa di messa a terra protetta da un interruttore di circuito salvavita (GFCI) o da un dispositivo a corrente residua (RCD). Nel caso in cui non si riesca a verificare se la presa è protetta da un interruttore di circuito salvavita o da un dispositivo a corrente residua, contattare un elettricista qualificato. Rivolgersi a quest'ultimo anche per l'installazione del GFCI /RCD, un dispositivo che ha una frequenza massima di 30 mA. Non utilizzare alcun dispositivo a corrente residua portatile (PRCD).

IMPORTANTE

Per prevenire il blocco dell'aria, aprire la valvola in basso dello stantuffo (tubo d'entrata connesso) per primo e poi la valvola in alto dello stantuffo. Aprire la valvola di rilascio dell'aria, aspettare fino a quando l'acqua inizia ad uscire dalla valvola, chiudere la valvola.

3. Girare entrambe le maniglie delle valvole plunger completamente in senso antiorario fino al loro arresto. Ciò permetterà alla valvola di aprirsi e all'acqua di fluire nella pompa filtro.
 4. Quando l'acqua scorre nella pompa filtro, permetterà all'aria intrappolata di fuoriuscire attraverso la valvola (2). Quando tutta l'aria sarà fuoriuscita l'acqua scorrerà fuori dalla valvola (2). Quando l'operazione è terminata stringere la valvola (2) in senso orario.
 5. **Per mettere in funzione la pompa a filtro sulla modalità "TIMER":**
 - A. Collegare il cavo di alimentazione alla presa di corrente e impostare la manopola del timer sulle ore di funzionamento desiderate. **Vedi Fig. 10.** Vedere la tabella relativa al "Tempo di funzionamento" per la programmazione delle ore di funzionamento a seconda delle dimensioni della piscina.
 - B. La pompa filtrerà ora l'acqua e si fermerà una volta raggiunte le ore di funzionamento. Il timer incluso funzionerà ora per il numero di ore selezionate allo stesso tempo ogni giorno.
 - C. Le ore di funzionamento potranno essere reregolate se necessario. Seguite le fasi A – B.
- Per mettere in funzione la pompa del filtro manualmente (senza la modalità "TIMER"):**
- A. Accendere la pompa portando la manopola in posizione  , la pompa di filtraggio filtrerà ora l'acqua.
 - B. Per spegnere la pompa, portare la manopola in posizione  .

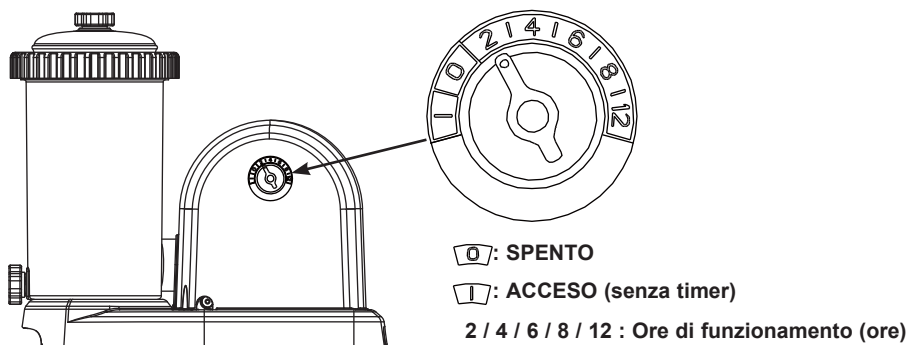


FIG 10

6. Non utilizzare prodotti chimici per le piscine direttamente nella pompa filtro. Potrebbe danneggiare la pompa stessa e terminare la garanzia.

TEMPO DI FUNZIONAMENTO

Questa tabella mostra i tempi medi di funzionamento di una pompa filtro con una piscina fuori terra (AGP). Il tempo di funzionamento della pompa filtro dovrebbe essere più lungo di un'ora rispetto al tempo di funzionamento del generatore di cloro.

Dimensione piscina		Capacità d'acqua (calcolata al 90% per piscine Frame e all'80% per piscine Ovali e Easy Set®)		Ore di funzionamento raccomandate al giorno (Ore)
		(Galloni)	(Litri)	
PISCINE INTEX FUORI TERRA (AGP)				
PISCINE EASY SET®	18' x 42" (549cm x 107cm)	4,786	18,115	4
	18' x 48" (549cm x 122cm)	5,455	20,647	6
PISCINE ROTONDE METAL FRAME	18' x 48" (549cm x 122cm)	6,423	24,311	6
	21' x 52" (640cm x 132cm)	9,533	36,082	8
PISCINA ULTRA/XTR FRAME	16' x 48" (488cm x 122cm)	5,061	19,156	4
	18' x 48" (549cm x 122cm)	6,423	24,311	6
	18' x 52" (549cm x 132cm)	6,981	26,423	6
	20' x 48" (610cm x 122cm)	7,947	30,079	6
GRAPHITE GRAY PANEL POOL SET™	15'8" x 49" (478cm x 124cm)	4,440	16,805	4
	16'8" x 49" (508cm x 124cm)	5,061	19,156	4
	18'8" x 53" (569cm x 135cm)	6,981	26,423	6
PISCINE OVALI	20' x 12' x 48" (610cm x 366cm x 122cm)	4,393	16,628	4
PISCINE RECTANGULAR ULTRA FRAME	15' x 9' x 48" (457cm x 274cm x 122cm)	3,484	13,187	4
	18' x 9' x 52" (549cm x 274cm x 132cm)	4,545	17,203	4
	20' x 10' x 52" (610cm x 305cm x 132cm)	5,611	21,238	4
	24' x 12' x 52" (732cm x 366cm x 132cm)	8,403	31,805	6

PULIZIA O SOSTITUZIONE DELLA CARTUCCIA FILTRO

Si raccomanda di cambiare la cartuccia filtro ogni 2 settimane o anche prima. Controllare regolarmente il livello di intasamento del filtro.

1. Togliere il cavo elettrico dalla spina.
2. Girare entrambe le maniglie delle valvole plunger completamente in senso orario fino al loro arresto. Questo permetterà di chiudere la valvola e impedirà all'acqua di fluire fuori dalla piscina.
3. Ruotare dolcemente in senso anti-orario la valvola superiore per il rilascio d'aria con 1-2 movimenti in senso anti-orario. Ciò consentirà al coperchio superiore di poter essere facilmente rimosso.
4. Girare in senso antiorario la ghiera del coperchio **(1)**. Riporla in luogo sicuro.
5. Togliere il coperchio **(4)**.
6. Togliere la "vecchia" cartuccia.
7. Esaminare l'interno del contenitore filtro.
8. Se ci sono detriti o sporco sulla base del contenitore allora:
 - A. Svitare dolcemente in senso anti-orario la valvola di base **(2)** posta sul fondo del corpo pompa. Disporla in un angolo sicuro.
 - B. Con un secchio d'acqua o con una canna per innaffiare il giardino versare acqua nel contenitore per eliminare i detriti.
 - C. Riavvitare dolcemente in senso orario la valvola di base **(2)** sulla sede originaria. Non stringere oltre misura.
9. Mettere una nuova cartuccia. Utilizzare solo le cartucce prodotte e consigliate dal produttore. Vedere la sezione "Parti di riferimento" per maggiori dettagli.
10. Rimettere il coperchio del contenitore filtro **(4)** in posizione corretta e riavvitare in senso orario la ghiera **(1)** sul contenitore filtro.
11. Girare entrambe le maniglie delle valvole plunger completamente in senso antiorario fino al loro arresto. Ciò permetterà alla valvola di aprirsi e all'acqua di fluire nella pompa filtro.
12. Quando l'aria intrappolata fuoriesce attraverso la valvola riavvitare la valvola **(2)** in senso orario.
13. Ricollegare il cavo.
14. Accendere la pompa con ON.
15. Controllare le bocchette d'entrata e di uscita regolarmente, assicurandosi che non vi siano ostruzioni che impediscano il buon filtraggio dell'acqua.
16. Lo smaltimento della pompa filtro deve essere effettuato in conformità con le normative locali.

CURA DELLA PISCINA E PRODOTTI CHIMICI

- Tutte le piscine richiedono manutenzione per mantenere l'acqua pulita ed igienizzata. Con un adeguato utilizzo della pompa filtro e dei prodotti chimici e la pompa filtro si potrà raggiungere questo obiettivo. Consultare il proprio fornitore di prodotti per la piscina per ricevere istruzioni riguardo un uso appropriato del cloro, degli anti alghe e degli altri agenti chimici richiesti per mantenere l'acqua pulita.
- Tenere i prodotti chimici lontano dalla portata dei bambini.
- Non immettere i prodotti chimici nella piscina mentre è utilizzata. Si potrebbero verificare irritazioni alla pelle e agli occhi.
- Il controllo giornaliero del pH e il trattamento dell'acqua con gli adeguati prodotti chimici è molto importante. Cloro, anti-alghe e livello di pH devono essere tenuti sotto controllo sia quando si riempie per la prima volta la piscina, sia durante il periodo in cui la si utilizza. Consultare il proprio fornitore di prodotti per la piscina per istruzioni a riguardo.
- La prima volta che si riempie la piscina potrebbe essere necessario aggiungere altri additivi e cambiare la cartuccia filtro. Non nuotare nella piscina prima che il livello di pH sia bilanciato. Consultare il proprio fornitore di prodotti per la piscina per istruzioni a riguardo.
- Tenere a disposizione le cartucce filtro. Cambiarle ogni 2 settimane.
- L'acqua con aggiunta di cloro può danneggiare il prato, il giardino o gli arbusti, dato che i bambini giocando nella piscina possono spruzzare l'acqua al di fuori. La zona di prato nelle immediate vicinanze della piscina sarà gravemente danneggiata. Fare attenzione dal momento che alcuni tipi di erbacce possono crescere all'interno del rivestimento.
- Il tempo di funzionamento della pompa dipende dalle dimensioni della piscina, dal tempo e dall'utilizzo stesso della piscina. Provare a far funzionare la pompa per periodi di tempo diversi per raggiungere il giusto livello di trasparenza dell'acqua.
- La normativa europea EN16713-3 fa riferimento alla qualità dell'acqua e specifica le informazioni sulla manutenzione/trattamento della stessa. Per maggiori dettagli sulla normativa si prega di far riferimento al sito www.intexcorp.com/support.

AVVERTENZE

Le soluzioni concentrate di cloro possono danneggiare il telo e la struttura della piscina. Seguire sempre le istruzioni del fabbricante del prodotto chimico, le precauzioni sanitarie e i consigli sui rischi connessi.

RIMESSAGGIO A LUNGO TERMINE E RIPONIMENTO PER LA STAGIONE INVERNALE

1. Prima di svuotare la piscina per spostarla o per riporla per un lungo periodo, assicurarsi che l'acqua che fuoriesce sia indirizzata verso un terreno atto ad assorbirla o verso un tombino.
2. Togliere il cavo elettrico.
3. Scaricare quindi l'acqua dalla piscina.
4. Dopo aver svuotato la piscina, rimuovere i tubi dalla pompa e dalle valvole plunger, quindi rimuovere i filtri dal telo perimetrale della piscina.
5. Lasciar drenare tutta l'acqua dalla pompa filtro.
6. Lasciar asciugare i pezzi della pompa filtro e i tubi.
7. Rimuovere entrambe le valvole a stantuffo dai connettori (**13 e 16**). Fare attenzione a non perdere la rondella in plastica.
8. Ricoprire gli anelli e le ghiera con lubrificatore prima di riporre la piscina per un lungo periodo.
 - Valvola di fuoriuscita d'aria & anelli di sedimento (**3**).
 - Coperchio filtro ad anello (**5**).
 - Anello ferma manicotto (**9**).
 - Filettatura inserimento guarnizione (**10**).
 - Guarnizione filtro (**12**).
9. Gettare le "vecchie" cartucce filtro. Tenere a disposizione 1-2 cartucce nuove per l'utilizzo durante la stagione.
10. Riporre tutti i pezzi ben asciutti nel loro imballaggio originale e metterli in una borsa di plastica ermetica.
11. Conservare l'unità e gli accessori in un luogo asciutto a temperatura controllata, tra i 32 gradi Fahrenheit (0 gradi Celsius) e i 104 gradi Fahrenheit (40 gradi Celsius).

GUIDA RICERCA GUASTI

GUASTO	VERIFICHE	POSSIBILI SOLUZIONI
IL MOTORE DEL FILTRO NON PARTE	<ul style="list-style-type: none"> La spina non è stata inserita. L'interruttore salvavita/dispositivo di corrente residua è scattato. Fare controllare il voltaggio. 	<ul style="list-style-type: none"> Il filtro deve essere collegato ad una presa a 3 spine protetta da un interruttore salvavita di classe A o dispositivo di corrente residua. Riattivare l'interruttore. Se questo scatta ripetutamente può esserci un guasto all'impianto elettrico. Disinserire l'interruttore e rivolgersi ad un elettricista per sistemare il guasto. NON USARE prolunghes.
IL FILTRO NON POMPA ACQUA O IL FLUSSO È SCARSO	<ul style="list-style-type: none"> Il livello di cloro e di pH non sono corretti. La cartuccia del filtro è sporca. La cartuccia è danneggiata. La piscina è troppo sporca. La rete del filtro impedisce il flusso dell'acqua. 	<ul style="list-style-type: none"> Regolare il livello di cloro e di pH. Contattare il rivenditore locale. Pulire o sostituire la cartuccia. Controllare se vi sono fori nella cartuccia e sostituirla se danneggiata. Tenere in funzione il filtro per intervalli di tempo più lunghi. Pulire la rete del filtro all'imboccatura della piscina.
IL FILTRO NON POMPA ACQUA O IL FLUSSO È SCARSO	<ul style="list-style-type: none"> Imboccatura/scarico ostruiti. Fuoriuscita di aria nel cilindro di aspirazione. Incrostazioni o riporti galvanici nella cartuccia. La piscina è troppo sporca. La cartuccia del filtro è sporca. Bocchetta e connettore della griglia filtro invertiti. Connettore di ingresso dell'aria filettato collegato al foro scorretto sul rivestimento. 	<ul style="list-style-type: none"> Cercare eventuali occlusioni nel tubo di aspirazione o di scarico nella parete interna della piscina. Stringere le testine del tubo, controllare che il tubo non sia danneggiato, controllare il livello dell'acqua. Sostituire la cartuccia. La cartuccia è ostruita. Pulire la cartuccia più spesso. Pulire l'interno della valvola plunger. Alzare la maniglia della valvola plunger fino alla massima posizione. Installare la bocchetta nella posizione superiore, dove c'è l'entrata dell'acqua nella piscina, e la griglia nella posizione inferiore, dove c'è l'uscita dell'acqua. Accertarsi che il connettore di ingresso dell'aria filettato della piscina sia collegato al foro di ingresso della piscina superiore.
LA POMPA NON FUNZIONA	<ul style="list-style-type: none"> Il livello dell'acqua è basso. La rete del filtro è ostruita. Fuoriuscita d'aria nel tubo di aspirazione. Motore in avaria o ventola inceppata. Blocco dell'aria all'interno della camera della cartuccia. 	<ul style="list-style-type: none"> Riempire la piscina sino al livello consigliato. Pulire la rete del filtro all'imboccatura della piscina. Stringere le testine del tubo, controllare eventuali danni al tubo. Rimuovere eventuali bastoncini o foglie nella presa di aspirazione della pompa. Ruotare e alzare la maniglia della valvola plunger fino alla massima posizione.
DAL COPERCHIO FUORIESCE ACQUA	<ul style="list-style-type: none"> Manca l'anello a forma di O. La copertura o la valvola di rilascio aria non sono stretti a sufficienza. 	<ul style="list-style-type: none"> Togliere il coperchio e controllare l'anello a forma di O. Stringere la copertura o la valvola (manualmente)
PERDITA D'ARIA NEL TUBO DI ASPIRAZIONE	<ul style="list-style-type: none"> I dadi del tubo non sono correttamente installati. La guarnizione del tubo non è posizionata correttamente quando si collega il tubo. Tubo rotto. 	<ul style="list-style-type: none"> Stringere/reinstallare la testina del tubo. Rimettere la guarnizione nella scanalatura. Utilizzare un nuovo tubo.
CHIUSURA DELL'ACQUA	<ul style="list-style-type: none"> Parte in cui è installata la pompa e entrata del tubo d'aria se bloccato. Le connessioni dei tubi in entrata e in uscita sono invertiti. 	<ul style="list-style-type: none"> Aprire la valvola di fuoriuscita dell'aria e aspettare finché l'acqua comincia ad uscire dalla valvola. A questo punto chiudere le valvole. Posizione bassa per la connessione in uscita della piscina a quella in entrata della pompa filtro, posizione alta per la connessione in entrata della piscina a quella in uscita della pompa filtro.
PERDITE DAL CONNETTORE DI INGRESSO DELL'ARIA FILETTATO / VALVOLA DELLA BOCCHETTA DELL'ARIA	<ul style="list-style-type: none"> Valvola a stantuffo installata scorrettamente. La valvola della bocchetta dell'aria non è serrata e non è rivolta verso l'alto. Guarnizione interna della valvola della bocchetta dell'aria ostruita. Guarnizione interna della valvola della bocchetta dell'aria sporca. Valvola della bocchetta dell'aria rotta. 	<ul style="list-style-type: none"> Serrare o reinstallare la valvola a stantuffo. Serrare la valvola della bocchetta dell'aria e assicurarsi che sia rivolta verso l'alto. Accendere la pompa e mantenerla in funzione per qualche secondo, quindi spegnerla. Ripetere 3 volte. Rimuovere la valvola della bocchetta dell'aria, rimuovere la sporcizia con un getto d'acqua e riposizionarla. Sostituire la valvola della bocchetta dell'aria con una nuova.
PICCOLE PERDITE DALLA VALVOLA DELLA BOCCHETTA DELL'ARIA QUANDO LA POMPA È IN FUNZIONE	<ul style="list-style-type: none"> Accessori fissati alle condutture di circolazione dell'acqua. 	<ul style="list-style-type: none"> Rimuovere tutti gli accessori (pannelli solari, pulitori automatici, luci LED) dalle condutture di circolazione dell'acqua e posizionare il tappo della valvola della bocchetta dell'aria (17) sulla valvola della bocchetta dell'aria (15). Non coprire la valvola della bocchetta dell'aria (15) con il tappo (17) in condizioni normali o quando la pompa è in funzione.

PROBLEMI COMUNI

PROBLEMA	DESCRIZIONE	CAUSA	RIMEDIO
ALGHE	<ul style="list-style-type: none"> • Acqua verdastra • Macchie nere e/o verdi sul liner. • Liner scivoloso e/o maleodorante. 	<ul style="list-style-type: none"> • Scorretta quantità di cloro e livello del pH. 	<ul style="list-style-type: none"> • Aggiunta di cloro con trattamento d'urto e mantenimento del corretto livello del pH. • Fondo aspirato. • Mantenere un livello di cloro adeguato.
ACQUA COLORATA	<ul style="list-style-type: none"> • L'acqua diventa blu, scura o nera quando trattata per la prima volta con il cloro. 	<ul style="list-style-type: none"> • Rame, Ferro, Magnesio si sono ossidati in acqua per l'aggiunta di cloro comune. 	<ul style="list-style-type: none"> • Regolare il pH al livello consigliato. • Far scorrere l'acqua di continuo e pulire la cartuccia di frequente.
SOSTANZE SOSPESE NELL'ACQUA	<ul style="list-style-type: none"> • L'acqua ha un aspetto torbido o lattiginoso. 	<ul style="list-style-type: none"> • "L'acqua pesante" è causata dal valore del pH troppo alto. • La quantità di cloro è bassa. • Presenza di sostanze estranee nell'acqua. 	<ul style="list-style-type: none"> • Valore corretto del pH da verificare con fornitore in base al trattamento dell'acqua. • Controllare che il livello del cloro sia adeguato. • Pulire o sostituire il filtro.
IL LIVELLO DELL'ACQUA E' COSTANTEMENTE BASSO	<ul style="list-style-type: none"> • Il livello dell'acqua è più basso rispetto alla sera precedente. 	<ul style="list-style-type: none"> • Tagli o strappi nel rivestimento o nella pompa. • Le valvole di scolo non sono state fissate correttamente. 	<ul style="list-style-type: none"> • Riparare con l'apposito kit. • Stringere manualmente tutti i tappi.
DEPOSITO SUL FONDO	<ul style="list-style-type: none"> • Sporizia o sabbia sul fondo. 	<ul style="list-style-type: none"> • Uso frequente, entrare/uscire spesso dall'acqua. 	<ul style="list-style-type: none"> • Usare l'aspiratore per pulire il fondo.
DETRITI IN SUPERFICIE	<ul style="list-style-type: none"> • Foglie, insetti.... 	<ul style="list-style-type: none"> • Piscina troppo vicina agli alberi. 	<ul style="list-style-type: none"> • Utilizzare lo skimmer.

IMPORTANTE

Nel caso in cui continuino a sussistere dei problemi, contattare il Servizio Assistenza. Vedere la pagina "Centri Assistenza Autorizzati".

LINEE GUIDA GENERALI PER LA SICUREZZA IN ACQUA

Lo svago in acqua è sia divertente sia terapeutico. In ogni caso può causare danni seri e addirittura la morte. Per ridurre il rischio di danni leggere e seguire tutte le istruzioni e le avvertenze riportate sul prodotto e sulla confezione ed inserite nella confezione stessa. Ricordare che comunque le avvertenze del prodotto, le istruzioni e le linee guida per la sicurezza trattano alcuni rischi comuni legati allo svago in acqua ma non riportano ogni possibile caso di rischio o pericolo.

Per un'ulteriore sicurezza prendere visione con le seguenti linee guida emanate e riconosciute dall'Organizzazione nazionale della sicurezza:

- Richiedere una costante sorveglianza. Si consiglia di nominare un adulto competente in qualità di "bagnino" soprattutto in presenza di bambini dentro o intorno alla piscina.
- Imparare a nuotare;
- Dedicare del tempo per imparare le norme per il primo soccorso.
- Informare le persone addette al controllo della piscina sui possibili danni che possono verificarsi durante l'uso della piscina e sull'utilizzo dei dispositivi di protezione come porte chiuse a chiave, barriere o altro.
- Informare tutti gli utenti, compresi i bambini, sulle azioni da adottare in caso di emergenza.
- Usare sempre il buonsenso quando ci si diverte in acqua.
- Sorvegliare, sorvegliare, sorvegliare.

GARANZIA LIMITATA

La vostra pompa-filtro Krystal Clear™ e' stata costruita usando materiali e fattura della piu' alta qualita'. Tutti i prodotti Intex sono stati ispezionati e trovati privi di difetti prima dell'uscita dalla fabbrica. La garanzia si applica solo sulla Pompa filtro Krystal Clear™ e sugli accessori elencati sotto.

Questa garanzia si aggiunge a, e non è in sostituzione di, vostri diritti di legge. Qualora questa garanzia non rispetti i vostri diritti di legge, questi ultimi hanno la priorità. Ad esempio, le leggi a tutela dei consumatori all'interno dell'Unione Europea, prevedono dei diritti di legge aggiuntivi alla copertura prevista da questa garanzia. Per conoscere i diritti garantiti dalla UE, visitate il sito: http://ec.europa.eu/consumers/ecc/contact_en/htm.

Le condizioni di questa garanzia sono da considerarsi valide soltanto per l'acquirente originale e non e' trasferibile. La garanzia è valida per il periodo riportato sotto a partire dalla data d'acquisto. Conservate la ricevuta con il manuale e la garanzia altrimenti, in caso di reclami, quest'ultima verra' ritenuta invalida.

Garanzia della Pompa filtro Krystal Clear™ - 2 Anni

Garanzia relativa a: Tubi, Valvole Plunger e attacchi – 180 giorni

Se viene riscontrato un difetto di produzione durante il periodo di garanzia, prego contattare il Centro Assistenza appropriato tra quelli elencati nella pagina "Centri Assistenza Autorizzati". Se il prodotto e' restituito, come suggerito dal Centro di Servizio Intex, esso verra' controllato e ispezionato per determinare la veridicita' del reclamo. Se il prodotto è coperto dalle disposizioni della garanzia, il prodotto verrà riparato o sostituito, con lo stesso prodotto o un altro di valore simile (a scelta di Intex), senza nessun costo aggiuntivo per il cliente finale.

Oltre a questa garanzia e ad eventuali altri diritti garantiti dal rispettivo paese di appartenenza, non sono previste ulteriori garanzie. Anche se previsto dal paese di appartenenza, in nessun caso Intex sarà responsabile nei confronti dell'utente o di terzi per danni diretti o indiretti derivanti dall'uso del Pompa filtro Krystal Clear™, o per azioni da parte di Intex, suoi agenti e suoi dipendenti (compresa la fabbricazione del prodotto). Alcuni paesi o giurisdizioni non consentono l'esclusione o la limitazione dei danni incidentali o consequenziali, pertanto la suddetta limitazione o esclusione potrebbe non applicarsi a voi.

La presente garanzia non trova applicazione qualora:

- Se Pompa filtro Krystal Clear™ è soggetto a negligenza, utilizzo o applicazioni non idonee, incidenti, per operazioni improprie, voltaggio non idoneo o diverso da quello indicato nelle istruzioni, manutenzione o conservazione non corretta;
- Se Pompa filtro Krystal Clear™ è soggetto a danneggiamento a causa di circostanze non controllabili da Intex, incluse ma non limitate a, normale usura e danni causati da esposizione al fuoco, inondazioni, gelo, pioggia o altri eventi atmosferici;
- Per parti e componenti non vendute da Intex; e/o
- Per modifiche non autorizzate, riparazioni o smontaggio al Pompa filtro Krystal Clear™ da soggetti diversi del personale del centro assistenza Intex.

I costi sostenuti per la perdita d'acqua della piscina, additivi chimici o danni idrici non vengono coperti dalla garanzia. Danni a persona o a cosa non vengono coperti da questa garanzia.

Leggete attentamente il manuale d'istruzioni e seguite tutte le indicazioni riguardo le corrette operazioni di manutenzione della Pompa filtro Krystal Clear™. Ricordate di esaminare l'equipaggiamento prima di utilizzarlo. La presente garanzia potrebbe essere ritenuta invalida in caso di mancato rispetto delle istruzioni.