

Italiano

335
IO

INTEX® MANUALE DI ISTRUZIONI CASCATA CON LED MULTICOLORE Modello CLW090

LEGGERE E SEGUIRE QUESTE ISTRUZIONI PRIMA DI USARE IL PRODOTTO



ATTENZIONE

- La pompa deve essere assemblata e disassemblata solo da un adulto.
- Questo prodotto non è un giocattolo. evitare che questo prodotto sia utilizzato dai bambini.
- Non afferrare, tirare, spingere, appoggiarsi o ostruire la cascata.
- Verificare che tutte le viti del morsetto, l'adattatore e il tubo siano fissati saldamente.
- La prodotto deve essere usata soltanto secondo le istruzioni riportate sul manuale.

SEGUIRE QUESTE REGOLE E TUTTE LE ISTRUZIONI PER EVITARE DANNI ALLA PROPRIETÀ E ALTRE LESIONI.

Generali

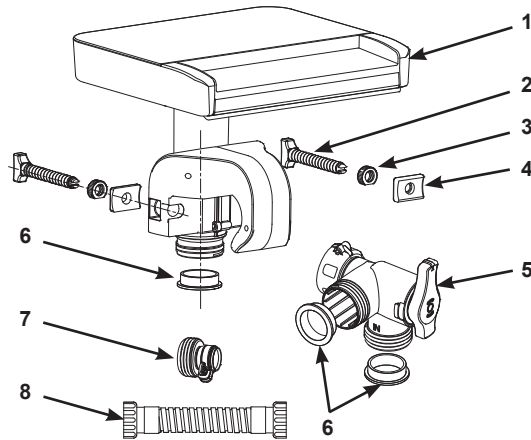
- Non sono necessari attrezzi per il montaggio.
- Adatta a tutte le piscine Ultra Frame, Prism e Metal Frame rotonde e rettangolari (non adatto alle Easy Set, le Frame ovali e le piscine a pannelli).
- La luce LED è alimentata da un generatore idroelettrico integrato, pertanto non sono necessarie batterie o collegamenti elettrici.
- Luci di 3 colori: verde, blu e rosso. Intervallo di 5 secondi tra un colore e l'altro. L'effetto luminoso è maggiormente apprezzabile di notte o in condizioni di bassa luminosità ambientale.
- Portata della pompa richiesta: 3,785 – 12,112 L/h (1,000-3,200 g/h). Portata del sistema richiesta: 3,700 - 9,274 L/h (970 - 2,450 g/h).
- Assicurarsi che la pompa e la piscina siano installate correttamente e che il livello dell'acqua sia **appena sotto il raccordo di ingresso dell'acqua**.
- Rimuovere la cascata prima di posizionare una copertura sulla piscina.
- Riporre il prodotto in interni quando non è in uso.
- Per malfunzionamenti di piscina e pompa filtro, fare riferimento ai rispettivi manuali di istruzioni.

©2023 Intex Marketing Ltd. - Intex Development Co. Ltd. - Intex Recreation Corp. All rights reserved/Tous droits réservés/Todos los derechos reservados/Alle Rechte vorbehalten. Printed in China/Imprimé en Chine/Impreso en China/Gedruckt in China.
®™ Trademarks used in some countries of the world under license from®™ Marques utilisées dans certains pays sous licence de/Marcas registradas utilizadas en algunos países del mundo bajo licencia de/Warenzeichen verwendet in einigen Ländern der Welt in Lizenz von/Intex Marketing Ltd. to/a/an Intex Development Co. Ltd., Hong Kong & Intex Recreation Corp., P.O. Box 1440, Long Beach, CA 90801
• Distributed in the European Union by/Distribué dans l'Union Européenne par/Distribuido en la unión Europea por/Vertrieb in der Europäischen Union durch/Intex Trading B.V., Ettenseweg 46, 4706 PB Roosendaal - The Netherlands • Distributed in the UK by Unisex Service (UK) Limited, 21 Holborn Viaduct, London EC1A 2DY, UK.
www.intexcorp.com

INTEX®

CONSERVARE QUESTE ISTRUZIONI

ELENCO DEI COMPONENTI



NOTA: I disegni sono da considerarsi soltanto a scopo di esempio. Potrebbero non rispecchiare il reale prodotto. Non in scala.

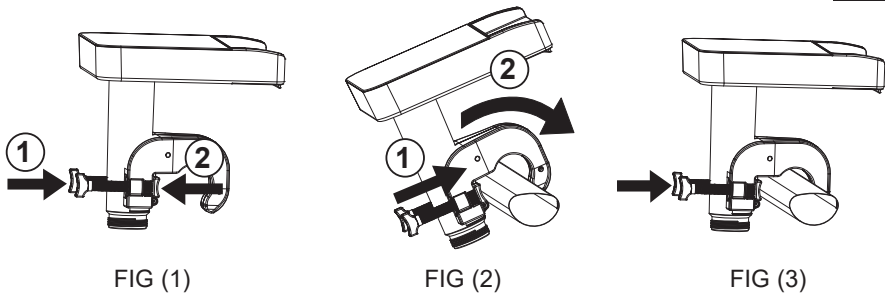
NO RIFERIMENTO	DESCRIZIONE	Q.TÀ	CODICE RICAMBIO
1	Set cascata	1	12556
2	Vite del morsetto	2	12560
3	Dado del morsetto	2	12561
4	Fermo	2	12565
5	Valvola di derivazione	1	12569
6	Guarnizione o-ring a forma di L	3	11228
7	Adattatore B	1	10722
8	Tubo di connessione	1	11535

A seguito dell'applicazione di una politica di miglioramento continuo dei prodotti, Intex si riserva il diritto, senza preavviso, di modificare le specifiche e l'aspetto dei prodotti, che potrebbero comportare l'aggiornamento del manuale di istruzioni.

Istruzioni di montaggio

1. Individuare il raccordo di ingresso dell'acqua o la valvola a stantuffo della piscina.
2. Per massimizzare le prestazioni della cascata, posizionarla sul lato sinistro ed entro la portata del raccordo di ingresso dell'acqua o della valvola a stantuffo, per ridurre le torsioni del tubo di collegamento (8).
3. Posizionare il morsetto della cascata sulla trave orizzontale superiore della piscina. Assicurarsi di posizionarlo sul lato sinistro ed entro la portata del raccordo di ingresso dell'acqua o della valvola a stantuffo. Fissare saldamente le viti del morsetto a mano. **Vedi Fig. 1 - 3.**

CONSERVARE QUESTE ISTRUZIONI



4. Per piscine con valvola a stantuffo e tubo da 38 mm (1,5"):
- Chiudere la valvola a stantuffo di uscita dell'acqua.
 - Assicurarsi che la pompa sia spenta e scollegare il tubo di ritorno della pompa dalla valvola a stantuffo di ingresso della piscina.
 - Rimuovere la valvola a stantuffo di ingresso della piscina dal connettore di ingresso filettato. Questa valvola a stantuffo non sarà necessaria; conservarla in un luogo sicuro.
 - Fissare la valvola di derivazione (5) al connettore di ingresso filettato della piscina e serrare la ghiera a mano.
 - Ricollegare il tubo di ritorno della pompa alla porta inferiore della valvola di derivazione (5). Vedi Fig. 4.

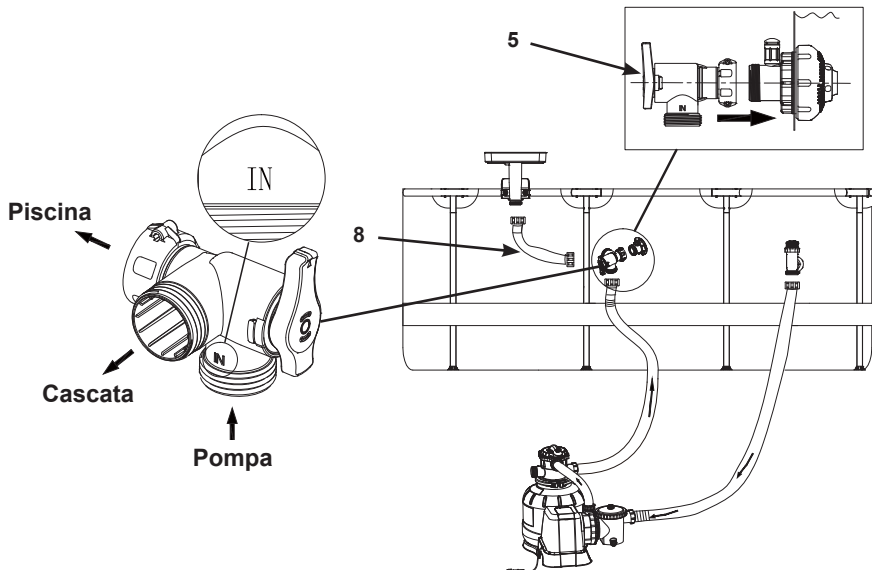


FIG (4)

CONSERVARE QUESTE ISTRUZIONI

5. Per piscine con attacchi per tubi da 32 mm (1,25"):
 - a. Dall'interno della piscina, inserire il tappo del filtro nel raccordo di uscita dell'acqua.
 - b. Assicurarsi che la pompa sia spenta e scollegare il tubo di ritorno della pompa dal raccordo di ingresso della piscina.
 - c. Fissare l'adattatore B (7) al raccordo di ingresso della piscina e serrare il morsetto a mano.
 - d. Fissare la valvola di derivazione (5) all'adattatore B (7) e serrare la ghiera a mano.
 - e. Ricollegare il tubo di ritorno della pompa alla porta inferiore della valvola di derivazione (5). **Vedi Fig. 5.**
6. Fissare il tubo di collegamento (8) tra la cascata (1) e la porta sul lato sinistro della valvola di derivazione (5). **Vedi Fig. 4 - 5.**

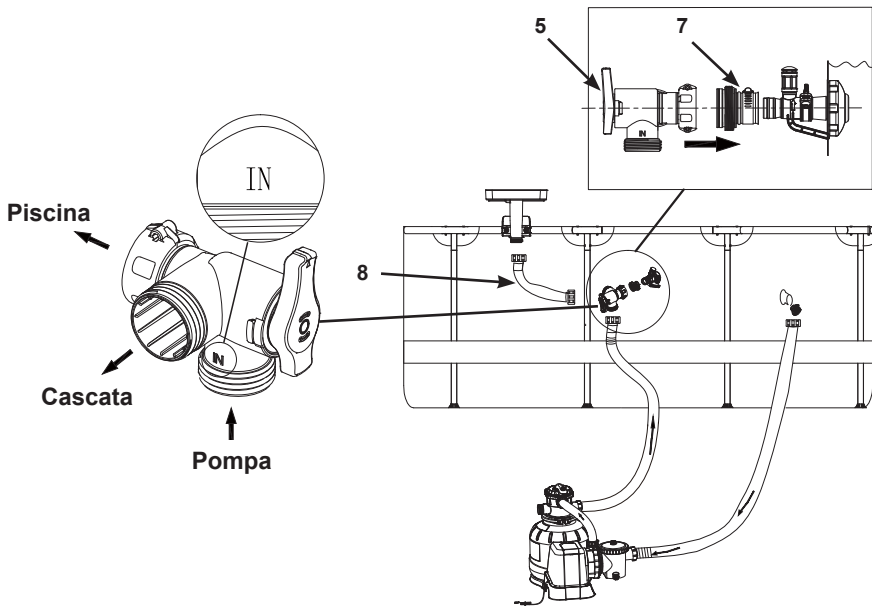


FIG (5)

7. Posizioni della maniglia della valvola di derivazione (5):
 - a. Posizione piscina (maniglia verso il basso): l'acqua scorre dalla pompa alla piscina. **Vedi Fig. 6.**
 - b. Posizione cascata (maniglia verso l'alto): l'acqua scorre dalla pompa alla cascata. **Vedi Fig. 7.**
 - c. Non importare mai la maniglia della valvola di derivazione tra la posizione piscina e la posizione cascata (maniglia verso sinistra o verso destra) per evitare il malfunzionamento della cascata e della pompa. **Vedi Fig. 8.**

CONSERVARE QUESTE ISTRUZIONI

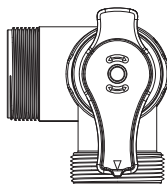


FIG (6)

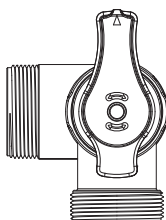


FIG (7)

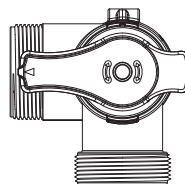


FIG (8)

8. Riempire la piscina fino al livello raccomandato.
9. Aprire la valvola a stantuffo di uscita dell'acqua o rimuovere il tappo del filtro dal raccordo di uscita dell'acqua.
10. Accendere la pompa e drenare tutta l'aria dai tubi e dalla pompa.

Istruzioni per la cura e la conservazione

1. Controllare regolarmente che nessun componente sia danneggiato o usurato. Sostituire immediatamente i componenti danneggiati.
2. Usare una spugna e acqua pulita per rimuovere macchie o tracce di sporcizia.
3. Disassemblare il prodotto quando le temperature scendono sotto i 5°C (41°F); seguire le istruzioni sopra riportate in ordine inverso, drenare l'acqua dalla cascata e verificare che tutti i componenti siano asciutti prima di riparla.
4. Conservare il prodotto e gli accessori in un luogo a temperatura controllata compresa tra 0° e 40°C.
5. L'imballaggio iniziale può essere usato come scatola di conservazione.

GUASTO	SOLUZIONI
La luce è spenta/ lampeggia	<ul style="list-style-type: none"> • Assicurarsi che la pompa filtro sia in funzione, che il tubo di ritorno dell'acqua della pompa sia fissato alla porta inferiore della valvola di derivazione e che la valvola di derivazione sia in posizione cascata (maniglia verso l'alto), come riportato alla sezione "Installazione". • Assicurarsi che il tubo di collegamento (8) sia fissato tra la cascata e la porta sinistra della valvola di derivazione. • Verificare che la portata del sistema pompa sia compresa tra i valori specificati. Se la portata del sistema è inferiore a 3,700 L/h (970 g/h), sostituire la pompa con un sistema di maggiore portata. • Pulire o sostituire la cartuccia. Se si utilizza una pompa a sabbia, assicurarsi che la sabbia stessa sia pulita facendo un retro lavaggio. • Lavare l'apertura della cascata con un tubo per innaffiare; verificare che all'interno del set cascata non siano presenti granelli di sabbia o depositi. • Contattare il Centro Assistenza Intex.
Prestazioni del getto d'acqua insoddisfacenti	<ul style="list-style-type: none"> • Rimuovere l'eventuale sporcizia dall'apertura della cascata con un panno umido. • Le prestazioni dipendono dalla portata della pompa filtro. Se le prestazioni dello spruzzatore non sono soddisfacenti, si raccomanda una pompa filtro di maggiore portata.

CONSERVARE QUESTE ISTRUZIONI

Garanzia limitata

La Cascata è realizzata usando materiali di alta qualità e fattura. La garanzia si applica solo al LED. Tutti i prodotti Intex sono stati testati e non presentano difetti di fabbrica. Questa garanzia è limitata solo alla Cascata.

Questa garanzia si aggiunge a, e non è in sostituzione di, vostri diritti di legge. Qualora questa garanzia non rispetti i vostri diritti di legge, questi ultimi hanno la priorità. Ad esempio, le leggi a tutela dei consumatori all'interno dell'Unione Europea, prevedono dei diritti di legge aggiuntivi alla copertura prevista da questa garanzia. Per conoscere i diritti garantiti dalla UE, visitate il sito: http://ec.europa.eu/consumers/ecc/contact_en/htm.

Le disposizioni della presente garanzia si riferiscono esclusivamente all'acquirente e non sono cedibili ad altri. La garanzia è valida per il periodo riportato sotto a partire dalla data d'acquisto. Conservare la ricevuta d'acquisto insieme al manuale d'istruzione, come prova d'acquisto che dovrà essere esibita insieme alla garanzia in caso di reclami.

Garanzia della Set cascata – 1 Anno

Garanzia relativa a: Tubi e attacchi – 180 giorni

Se viene riscontrato un difetto di produzione durante il periodo di garanzia, prego contattare il Centro Assistenza appropriato tra quelli elencati nella pagina "Centri Assistenza Autorizzati". Il Centro Assistenza determinerà la validità del reclamo. Se il prodotto è coperto dalle disposizioni della garanzia, il prodotto verrà riparato o sostituito, con lo stesso prodotto o un altro di valore simile (a scelta di Intex), senza nessun costo aggiuntivo per il cliente finale.

Oltre a questa garanzia e ad eventuali altri diritti garantiti dal rispettivo paese di appartenenza, non sono previste ulteriori garanzie. Anche se previsto dal paese di appartenenza, in nessun caso Intex sarà responsabile nei confronti dell'utente o di terzi per danni diretti o indiretti derivanti dall'uso del Cascata, o per azioni da parte di Intex, suoi agenti e suoi dipendenti (compresa la fabbricazione del prodotto). Alcuni paesi o giurisdizioni non consentono l'esclusione o la limitazione dei danni incidentali o consequenziali, pertanto la suddetta limitazione o esclusione potrebbe non applicarsi a voi.

La presente garanzia non trova applicazione qualora:

- Se Cascata è soggetto a negligenza, utilizzo o applicazioni non idonee, incidenti, per operazioni improprie, voltaggio non idoneo o diverso da quello indicato nelle istruzioni, manutenzione o conservazione non corretta;
- Se Cascata è soggetto a danneggiamento a causa di circostanze non controllabili da Intex, incluse ma non limitate a, normale usura e danni causati da esposizione al fuoco, inondazioni, gelo, pioggia o altri eventi atmosferici;
- Per parti e componenti non vendute da Intex; e/o;
- Per modifiche non autorizzate, riparazioni o smontaggio al Cascata da soggetti diversi del personale del centro assistenza Intex.

Danni a persona o a cosa non vengono coperti da questa garanzia.

Leggere attentamente il manuale e seguire le istruzioni relative al funzionamento e manutenzione delle Cascata. Controllare sempre il prodotto prima dell'uso. La garanzia può decadere se non vengono seguite le avvertenze.

CONSERVARE QUESTE ISTRUZIONI