

INTEX® MANUALE UTENTE DELLA BARCA GONFIABILE

IMPORTANTE

**QUESTO LIBRETTO CONTIENE INFORMAZIONI IMPORTANTI
SULLA SICUREZZA D'UTILIZZO. LEGGERE ATTENTAMENTE
PRIMA DI USARE IL PRODOTTO E CONSERVARE PER
FUTURE CONSULTAZIONI.**

ISO-6185 BARCA CATEGORIA DI DESIGN D

A seguito dell'applicazione di una politica di miglioramento continuo dei prodotti, Intex si riserva il diritto, senza preavviso, di modificare le specifiche e l'aspetto dei prodotti, che potrebbero comportare l'aggiornamento del manuale di istruzioni.

©2024 Intex Marketing Ltd. - Intex Development Co. Ltd. - Intex Recreation Corp. All rights reserved/Tous droits réservés/Todos los derechos reservados/Alle Rechte vorbehalten. Printed in China/Imprimé en Chine/Impreso en China/Gedruckt in China.
®™ Trademarks used in some countries of the world under license from®™ Marques utilisées dans certains pays sous licence de/Marcas registradas utilizadas en algunos países del mundo bajo licencia de/Warenzeichen verwendet in einigen Ländern der Welt in Lizenz von/
Intex Marketing Ltd. to/à/a/an Intex Development Co. Ltd., Hong Kong & Intex Recreation Corp., P.O. Box 1440, Long Beach, CA 90801 • Distributed in the European Union by/Distribué dans l'Union Européenne par/Distribuido en la unión Europea por/Vertrieb in der Europäischen Union durch/Intex Trading B.V., Ettenseweg 46, 4706 PB Roosendaal – The Netherlands • Distributed in the UK by
Unitex Service (UK) Limited, 21 Holborn Viaduct, London EC1A 2DY, UK.
www.intexcorp.com

INTEX®

TAVOLA DEI CONTENUTI

**98
A**

INTRODUZIONE.....	3
CERTIFICAZIONI DEL PRODUTTORE.....	3
SICUREZZA & AVVERTIMENTI.....	3
RACCOMANDAZIONI DEL PRODUTTORE.....	4
DESCRIZIONE.....	5-7
ISTRUZIONI DI GONFIAGGIO.....	8
COME USARE LE VALVOLE BOSTON.....	8
INSTALLAZIONE DEI SEDILI.....	9
USO DEL SOSTEGNO PER CANNA DA PESCA.....	9
ASSEMBLAGGIO DEI REMI.....	9-10
INSTALLAZIONE DELLA CORDA DI SICUREZZA.....	11
INSTALLAZIONE DELLA LINEA DI ACCESSORI.....	11
SICUREZZA E ISTRUZIONI OPERATIVE.....	11-12
MANUTENZIONE.....	12
DISASSEMBLAGGIO E STORAGGIO.....	13
SOLUZIONE PROBLEMI.....	13
RIPARAZIONI.....	13
GARANZIA.....	14

CONSERVARE QUESTE ISTRUZIONI

Introduzione

Questo manuale è stato scritto per aiutarLa ad un uso sicuro e piacevole. Contiene dettagli della barca, dell'equipaggiamento fornito con essa o a parte, i suoi sistemi e informazioni sulle operazioni e manutenzione. Leggere attentamente e familiarizzare con la barca prima di usarla. In caso fosse la prima in Suo possesso o si sia orientato verso un tipo di barca di cui non è a conoscenza, per ragioni di sicurezza e comfort, si assicuri di raggiungere un sufficiente grado di esperienza operativa primadi assumere il comando della barca. Il Suo rivenditore, la federazione di navigazione del suo paese o il Suo yacht club saranno lieti di comunicarle dove si trova il più vicino centro marittimo o un istruttore competente.

TENERE IL PRESENTE MANUALE IN UN POSTO SICURO E CONSEGNARLO AL NUOVO UTENTE. TRASCRIVERE IL "NUMERO DI IDENTIFICAZIONE DELL'UNITÀ DA DIPORTO" (WIN), STAMPATO SULLO SCAFO DELL'IMBARCAZIONE, NEL SEGUENTE RIQUADRO:

WIN: _____

Certificazione del costruttore

Il marchio CE (SOLO PER L'EUROPA) applicato alle barche di lunghezza compresa tra i 2.5 m e i 24 metri significa che la barca rispetta le Direttive Europee (2013/53/EU) come riportato dall'Organizzazione Internazionale per le Standardizzazioni ISO 6185.

La certificazione **NMMA** (SOLO PER GLI STATI UNITI) significa che la barca, venduta negli Stati Uniti, è stata riconosciuta dall'Associazione Nazionale Costruttori Navali, è a norma dei regolamenti e degli usi previsti dalla Guardia Costiera Americana e dal Consiglio Americano per Barche e Yacht.

Sicurezza

Barca categoria di design D -"ACQUE CHIUSE"-: Progettato per escursioni in acque protette lungo la costa, piccole baie, piccoli laghi, fiumi e canali, in condizioni atmosferiche di vento forza 4 e onde fino a 0.3 m di altezza e in via eccezionale con onde alte massimo 0.5 m, ad esempio quando si passa tra più navi.



ATTENZIONE

- Non è uno strumento salvavita. Usare soltanto sotto supervisione competente. Non tuffarsi. Non lasciare in acqua o vicino ad essa quando non in uso. **Non trainabile da nessun veicolo.**
- Leggere completamente il manuale dell'utente prima dell'uso e conservarlo in un posto sicuro per referenze future.
- Seguire tutte le istruzioni di sicurezza ed operative riportate su questo manuale.
- TIPO II, barche gonfiabili in grado di supportare un motore fuoribordo. I motori non devono superare il limite massimo consigliato di potenza e di peso.
- La rotazione dell'elica può causare gravi lesioni o morte. Spegnerne il motore quando ci sono persone nelle vicinanze.
- Leggere le istruzioni del motore fuoribordo per una corretta installazione e per il funzionamento.
- **Prestate attenzione alle correnti ed ai venti.** Non navigare da soli.
- Non eccedere le capacità massime raccomandate.
- Tutte le persone a bordo devono indossare un giubbotto di salvataggio.
- Fare attenzione al momento dell'imbarco o della risalita. Porsi al centro dell'imbarcazione per una stabilità ideale.
- Distribuire il peso dei passeggeri, dell'attrezzatura e gli accessori in maniera che la barca sia a livello dell'acqua in ogni lato.
- Non usare la barca se ritenete che non sia in condizioni ottimali (fori, perdite).
- Gonfiare le camere d'aria nella sequenza numerata.
- Non adatto per rafting o per altri sport estremi.
- Non destinato all'uso commerciale o al noleggio.
- Seguite le indicazioni onde evitare ferite o annegamenti.

CONSERVARE QUESTE ISTRUZIONI

Raccomandazioni del costruttore

Il numero totale di persone, la potenza del motore ed il peso totale non devono eccedere i limiti riportati sulla barca. Far riferimento alla tabella sottostante per conoscere le caratteristiche della barca. Vedere Tabella A.

MODELLO	TYPE	TABELLA A							Peso senza carico	
		L _h m	B _h m	HP	+ + + kg		$\Rightarrow \bullet \Leftarrow$ bar (psi)	kg		
CHALLENGER 3 / SET	II	2.95	1.37	1.5	320	3	0.035 (0.5)	9		
SEAHAWK 2 / SET	II	2.36	1.14	1.5	240	2	0.069 (1.00)	6		
SEAHAWK 3 / SET	II	2.95	1.37	1.5	360	3	0.069 (1.00)	11		
SEAHAWK 4 / SET	II	3.51	1.45	1.5	480	4	0.069 (1.00)	17		
EXCURSION 4 / SET	II	3.15	1.65	1.5	500	4	0.069 (1.00)	19		
EXCURSION 5 / SET	II	3.66	1.68	1.5	600	5	0.069 (1.00)	22		
MARINER 3 / SET	II	2.97	1.27	2	400	3	0.080 (1.14)	25		
MARINER 4 / SET	II	3.28	1.45	3	500	4	0.080 (1.14)	32		

FORMATO ETICHETTA DELLA BARCA

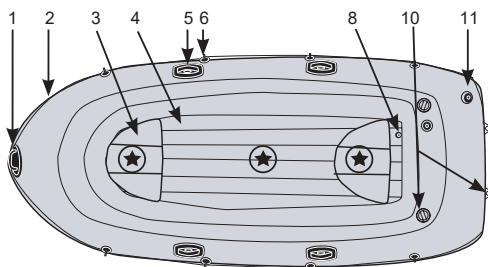
ISO 6185 PART 1 TYPE _____		MAXIMUM CAPACITIES MAXIMUM-KAPAZITÄT CAPACITÉS MAXIMUM + + + = __ Kg (__ Lbs) ③	
CATEGORY D		MAXIMUM POWER MAXIMUM MOTORKRAFT PUISSANCE MAXIMUM __ kW (__ HP) / __ Kg (__ Lbs) ④	
Do not overinflate or use high pressure air compressor to inflate. Adults should inflate the chambers with cold air in numbered sequence. Use the enclosed ruler to check while inflating. Nicht zu stark aufblasen und keinen Kompressor zum Aufblasen verwenden. Erwachsene sollten die Kammern in der angegebenen Reihenfolge mit kalter Luft aufblasen. Verwenden Sie das beigegefügte Lineal um die korrekte Füllung zu überprüfen. Ne pas surgonfler. Ne pas utiliser de compresseur pour le gonflage. Le gonflage doit être effectué par un adulte avec de l'air froid en suivant les étapes suivantes. Utiliser la règle jointe pour ajuster le gonflage de la chambre à air principale.		PERSONS PERSONEN PERSONNES = __ ⑤	
①		MANUFACTURER HERSTELLER FABRICANT INTEX® CHINA ⑥	
②		MODEL MODELL MODÈLE _____ ⑦	
CE		RECOMMENDED WORKING PRESSURE FOR EACH CHAMBER EMPFOHLENE ARBEITSDRUCK FÜR JEDE LUFTKAMMER RECOMMANDÉ FONCTIONNEL PRESSION POUR CHAQUE CHAMBRE À AIR $\Rightarrow \bullet \Leftarrow$ = __ bar (__ psi) ⑧	
MAXIMUM CAPACITIES / CAPACITÉS MAXIMALES			
PERSONS OR __ kg (__ Lbs) / PERSONNES OU __ KG __ POUNDS, PERSONS, GEAR / __ KG, PERSONNES ET ÉQUIPEMENT			
DESIGN COMPLIANCE WITH NMMA REQUIREMENTS BELOW IS VERIFIED. MFGR. RESPONSIBLE FOR PRODUCTION CONTROL. LA CONFORMITÉ DU DESIGN AVEC LES EXIGENCES NMMA EST VÉRIFIÉE. MFGR. RESPONSABLE DU CONTRÔLE PRODUCTION. ⑨			
LOAD CAPACITY (BASIC FLOTATION) CAPACITÉ DE CHARGE (FLOTATION DE BASE) __ Kg (__ Lbs) MAX. Certified by the National Marine Manufacturers Association using ABYC standards Certifié par la National Marine Manufacturers Association en utilisant les normes ABYC			
CN- XEE		⑩	

- ① Barca categoria di disegno ISO-6185 (per certi modelli). ② Marchio CE (solo per l'Europa) (per certi modelli).
③ Capacità di carico massima raccomandata dal costruttore. ④ Potenza e peso massimi del motore.
⑤ Numero massimo di persone. ⑥ Nome e paese d'origine del costruttore.
⑦ Nome e numero del modello. ⑧ Pressione indicata dal costruttore.
⑨ Certificazione NMMA (per gli Stati Uniti soltanto) significa che la barca, venduta negli Stati Uniti, è stata ritenuta a norma con i regolamenti dell'Associazione Nazionale Costruttori Navali, della Guardia Costiera e del Consiglio Barche e Yacht Americano.
⑩ Numero di identificazione dell'unità da diporto (WIN).

CONSERVARE QUESTE ISTRUZIONI

Descrizione

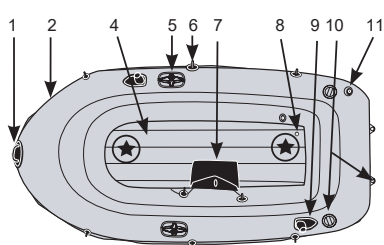
Serie Challenger



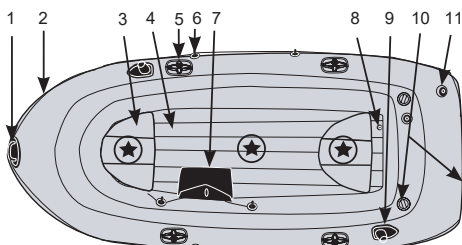
Challenger 3 / Set

"★" - Accertarsi che gli utilizzatori siano seduti sugli appositi sedili.

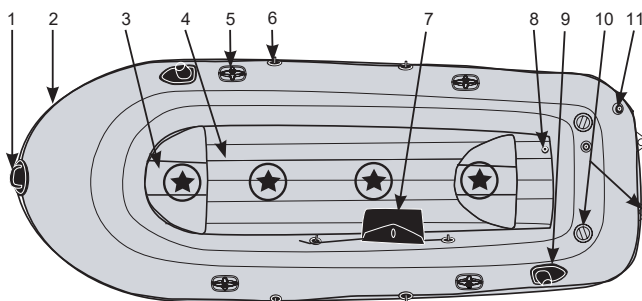
Serie Seahawk



Seahawk 2 / Set



Seahawk 3 / Set

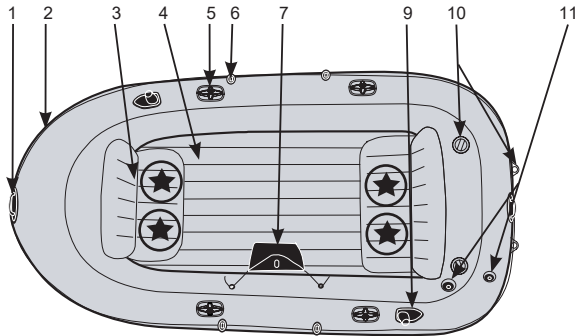


Seahawk 4 / Set

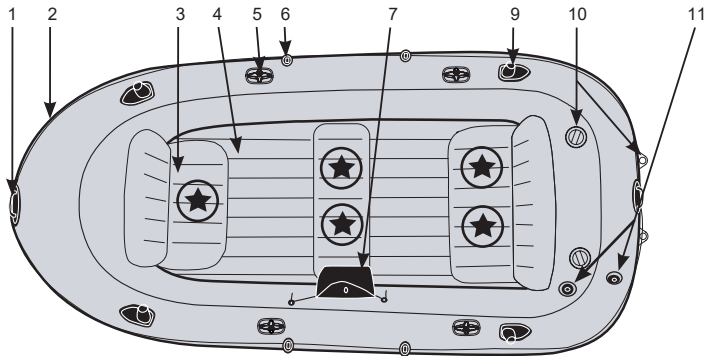
"★" - Accertarsi che gli utilizzatori siano seduti sugli appositi sedili.

CONSERVARE QUESTE ISTRUZIONI

Serie Excursion



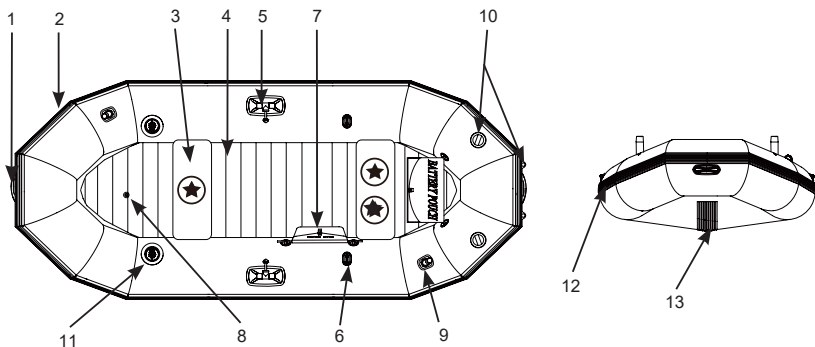
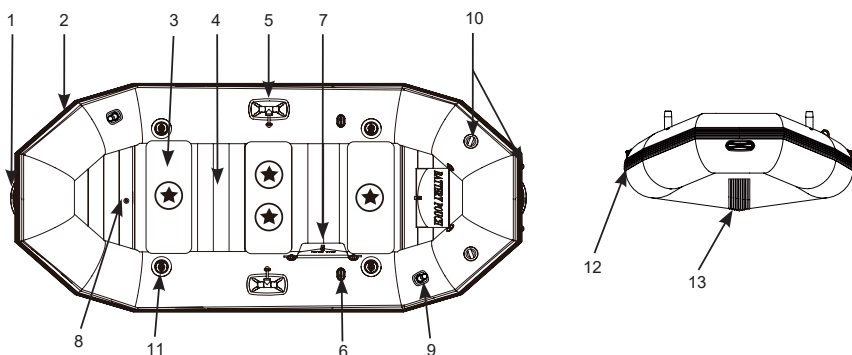
Excursion 4 / Set



Excursion 5 / Set

"★" - Accertarsi che gli utilizzatori siano seduti sugli appositi sedili.

CONSERVARE QUESTE ISTRUZIONI

Mariner 3 / Set**Mariner 4 / Set**

"★" - Accertarsi che gli utilizzatori siano seduti sugli appositi sedili.

Descrizione			
1	Maniglia	8	Valvola di gonfiaggio / Valvola della chiglia
2	Corda di ancoraggio	9	Supporto canna da pesca
3	Sedile o cuscino sedile	10	Supporto motore
4	Fondo gonfiabile o fondo a listelli removibili	11	Valvola Boston
5	Supporto remo	12	Protezione anti-roccia
6	Chiusura remo	13	Chiglia gonfiabile
7	Tasca o borsa accessori		

NOTA: Utilizzare esclusivamente il kit di fissaggio del motore Intex (#68624).
I disegni sono da considerarsi soltanto a scopo di esempio. Potrebbero non rispecchiare il reale prodotto. Non in scala.

CONSERVARE QUESTE ISTRUZIONI

Istruzioni di gonfiaggio

Prima di iniziare, siate sicuri di trovarVi all'aperto e che non ci siano pietre o altri oggetti appuntiti. Srotolate la barca e stendetela sul terreno. Utilizzate la pompa a mano o la pompa a piede per gonfiare la barca. Non usate un compressore ad aria. Gonfiate le camere d'aria secondo la sequenza numerica riportata sulle valvole. E' importante che si segua questa operazione onde evitare che la barca risulti gonfiata in maniera impropria.

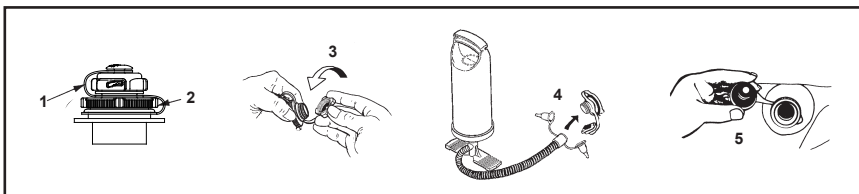
Gonfiate fino al raggiungimento della rigidita' delle camere d'aria, senza che risultino troppo dure. Usate il metro incluso per controllare l'appropriata dimensione delle camere. **NON GONFIATE ECCESSIVAMENTE.** Gonfiare solo con aria fredda.

IMPORTANTE: La temperatura dell'aria e le condizioni atmosferiche influenzano la pressione interna dei prodotti gonfiabili. A temperature piu' basse il prodotto tendera' a decomprimersi leggermente come conseguenza della contrazione dell'aria. Dovesse verificarsi questa evenienza, e' possibile aggiungere aria. Ricordarsi che a temperature piu' alte, l'aria si espande, quindi sgonfiate leggermente onde evitare l'eccesso di pressione che potrebbe danneggiare il prodotto.

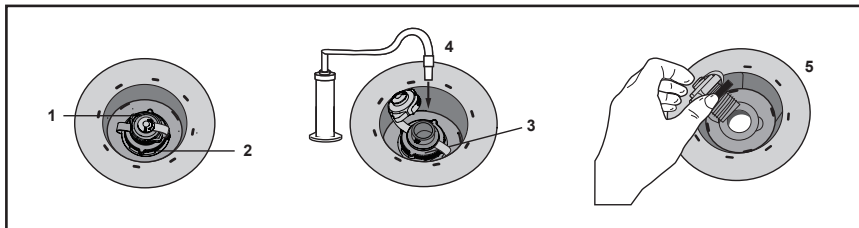
Come usare le valvole Boston:

1. Tappo chiusura a doppia valvola (la valvola permette all'aria di entrare ma non di uscire).
2. Tappo di sgonfiaggio veloce.
3. Svitare il tappo della doppia valvola.
4. Inserire l'estremita' del tubo della pompa nella valvola e gonfiare. Non gonfiare eccessivamente e non utilizzare un compressore ad aria.
5. Per sgonfiare: svitate il tappo di gonfiaggio veloce. **ATTENZIONE:** La doppia valvola non funziona quando questo tappo e' chiuso. Non svitare il tappo quando la barca (o un altro prodotto gonfiabile) e' in acqua.

Serie Challenger / Serie Seahawk / Serie Excursion:



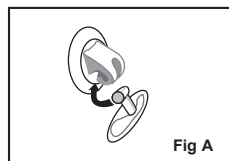
Serie Mariner:



CONSERVARE QUESTE ISTRUZIONI

Installazione dei sedili (per certi modelli):

1. Gonfiare ogni sedile lentamente per un 75% della capacità'.
2. Agganciare la cerniera del sedile alla cerniera della barca. Ripetere l'operazione sull'altro lato e per tutti i sedili. Vedere fig. A.
3. Procedere con la gonfiatura totale dei sedili, lentamente, fino a che risultino rigidi ma non troppo duri. **NON GONFIATE ECCESSIVAMENTE!**
4. Per smontare i sedili, sgonfiateli ed eseguite le operazioni di installazione al contrario.



NOTA: Quando gonfi, i sedili, andranno ad incastrarsi nella parte anteriore, posteriore e laterale dell'abitacolo. Non ci sono cardini.

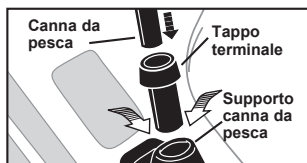
Serie Mariner:

1. Gonfiare ogni sedile lentamente per un 75% della capacità'.
2. Posizionare i sedili a prua, al centro o a poppa dell'imbarcazione.
3. Procedere con la gonfiatura totale dei sedili, lentamente, fino a che risultino rigidi ma non troppo duri. **NON GONFIATE ECCESSIVAMENTE!**
4. Sistemare i sedili direttamente a prua, al centro o a poppa dell'imbarcazione.
5. Per smontare i sedili, sgonfiateli ed eseguite le operazioni di installazione al contrario.

Uso del supporto canna da pesca

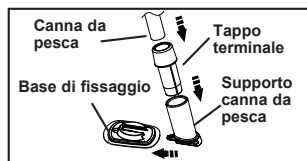
(per certi modelli):

1. Far scorrere il tappo lungo la canna da pesca fino in fondo.
2. Inserire la canna da pesca nel supporto.



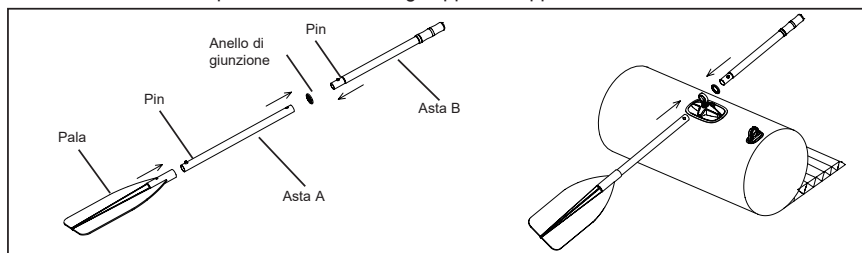
Serie Mariner:

1. Inserire il supporto per canna da pesca nella base di fissaggio.
2. Inserire il cappuccio terminale nel supporto per canna da pesca.
3. Inserire la canna da pesca nel cappuccio terminale.



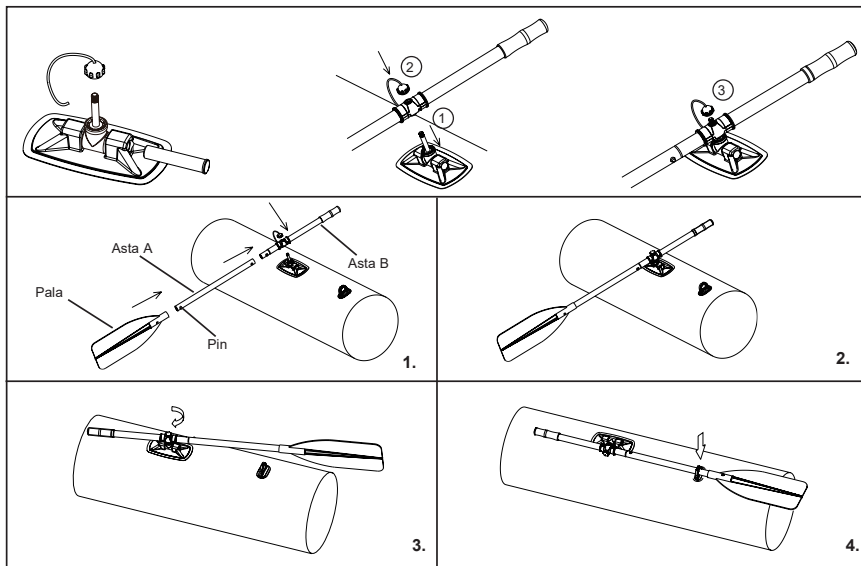
Assemblaggio dei remi:

1. Inserire l' "asta A" nella pala del remo in modo che foro e pin si aggancino in maniera sicura.
2. Inserire l' "asta A" assemblata, attraverso l'anello di supporto del remo con la pala verso l'esterno della barca.
3. Posizionare l'anello di giunzione sull'altra estremita' dell' "asta B" assemblata, da dentro la barca.
4. Premere il perno e inserire l'asta B nell'asta A; assicurarsi che il perno sia incastrato saldamente nel foro.
5. Quando non usati, posizionare i remi negli appositi supporti ai lati della barca.

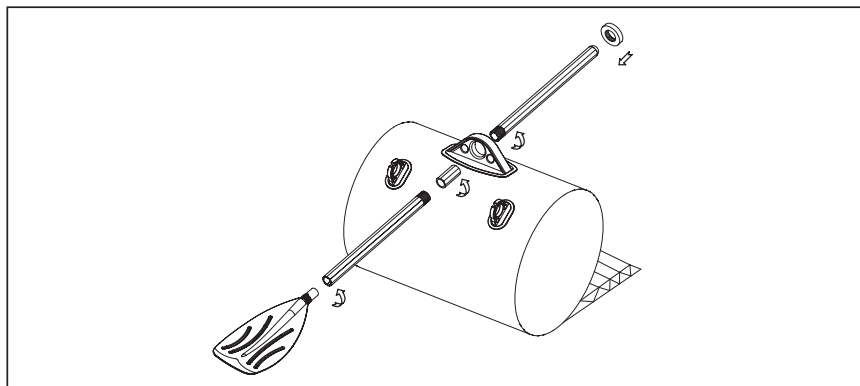


CONSERVARE QUESTE ISTRUZIONI

PER MARINER 3 & 4:



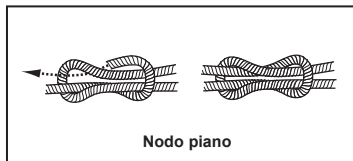
REMI FRANCESI:



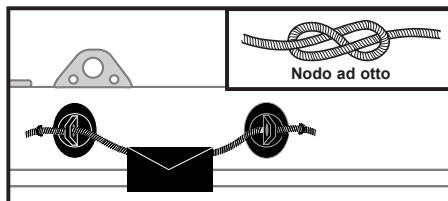
CONSERVARE QUESTE ISTRUZIONI

Installazione della corda (per certi modelli):

IMPORTANTE: Per installare correttamente la corda (o altri accessori) attorno alla barca, e' necessario che essa sia gia' gonfiata. Se necessario, iniziare l'installazione dalla parte posteriore e passare la corda attraverso gli appositi sostegni attorno alla barca. Annodare le due estremita' con un nodo piano.

**Installazione corda accessori (per certi modelli):**

La sua barca potrebbe essere dotata di una corda per gli accessori. Fare un nodo ad otto ad una delle estremita', passare la corda negli appositi sostegni. Fare un nodo ad otto all'altra estremita' della corda. Le borse degli accessori potrebbero non essere annodate alle apposite corde. Far passare la corda attraverso le borse stesse, durante l'installazione della corda.

**Istruzioni di sicurezza ed operative**

Prima di lasciare la riva o il molo

Essere a conoscenza di tutte le necessarie informazioni ed informare gli altri passeggeri:

- Fare un corso di sicurezza sulle barche e addestrarsi presso il Suo rivenditore o le locali autorità marittime.
- Essere al corrente di tutte le norme e pericoli relativi ad attività acquatiche e operazioni di navigazione.
- Controllare le previsioni del tempo, correnti locali, maree e condizioni dei venti.
- Informare qualcuno sulla terraferma dell'ora di rientro e la posizione da cui partite.
- Spiegare le operazioni elementari di navigazione a tutti i passeggeri.
- Bambini e persone non capaci di nuotare richiedono una speciale attenzione ed istruzioni sull'uso del giubbotto di salvataggio.
- Essere sicuri che un altro dei passeggeri sia in grado di maneggiare la barca, in caso di emergenza.
- Cercare di ricordare le distanze che è possibile ricoprire e ricordare che le cattive condizioni atmosferiche potrebbero alterarle.
- Rileggere le istruzioni sulla sicurezza regolarmente.

Controllate lo stato della barca e dell'equipaggiamento:

- Controllate la pressione.
- Ispezionate i tappi delle valvole.
- Siate sicuri che il peso sia distribuito in maniera uniforme tra i lati, poppa e prua della barca.

Assicuratevi che l'equipaggiamento di salvataggio richiesto sia a bordo (informarsi sulle leggi ed i regolamenti della nazione o la località in cui state navigando e controllare se siano necessari equipaggiamenti addizionali):

- Un giubbotto di salvataggio per ogni persona a bordo.
- Pompa ad aria, remi, kit di riparazione e accessori.
- Ogni altro equipaggiamento obbligatorio.
- La documentazione della barca e la licenza di navigazione (se necessaria).
- Per navigazioni notturne munirsi di luci.

CONSERVARE QUESTE ISTRUZIONI

Comportamento da rispettare durante la navigazione

- Siate responsabili, non ignorate le norme di sicurezza, questo potrebbe mettere a rischio la Vostra ed altre vite.
- Abbiate sempre il controllo della Vostra barca.
- Rispettate le norme e pratiche locali.
- In prossimità della costa, navigare nelle aree destinate alle barche.
- Ricordate che le condizioni atmosferiche possono cambiare repentinamente. Siate sicuri di poter raggiungere un riparo rapidamente.
- Tutti i membri dell'equipaggio devono sempre indossare un giubbotto di salvataggio.
- Non fate uso di alcool o sostanze stupefacenti prima o durante la navigazione. Assicurarsi che i passeggeri siano sobri.
- Non eccedere il numero di persone o il peso consentiti.
- Assicuratevi che i passeggeri siano seduti per l'intera durata della navigazione. Accelerando, in acque mosse o durante movimenti bruschi dell'imbarcazione, i passeggeri devono sedersi sui sedili o sul fondo della barca.
- Non impennare la barca. Impennare la barca è considerato illegale ed estremamente pericoloso. In caso di caduta fuoribordo, la persona si troverebbe in prossimità del motore.
- Siate particolarmente attenti durante l'attracco. Braccia e gambe potrebbero riportare ferite se all'esterno dell'imbarcazione.
- Evitate o mantenete le distanze da aree in cui siano presenti bagnanti o sommozzatori.
- Prestate particolare attenzione quando navigate vicino a spiagge, banchine e moli. Le bandiere galleggianti di segnalazione indicano la presenza di sommozzatori. Mantenere le distanze di sicurezza richieste dalle leggi locali. Le distanze possono variare da 50 metri (164 piedi) a 91 metri (300 piedi).
- Evitate sterzate brusche a velocità elevate onde evitare la caduta dalla barca.
- Non cambiate direzione senza prima avvertire i passeggeri.
- Evitate ogni contatto delle camere d'aria con oggetti appuntiti o liquidi corrosivi (es. acidi).
- Non fumate a bordo e durante il rifornimento carburante.
- Carburanti accidentalmente versati, devono essere rimossi e le superfici devono essere pulite come previsto dalle leggi locali.

Come salire a bordo

Per poter agevolare la salita a bordo, il prodotto è dotato di una corda che gira tutta intorno al perimetro dello stesso. Afferrando la corda e tirandola a sé, è possibile salire a bordo da entrambi i lati dell'imbarcazione. Leggere attentamente le avvertenze ed evitare di avvicinarsi troppo con la poppa quando il motore è installato.

Istruzioni di manutenzione

La barca è costruita usando materiali della miglior qualità ed è a norma con gli standard ISO 6185. Modificando la struttura della barca la Vostra sicurezza e quella degli altri passeggeri potrebbero essere a rischio. Inoltre ciò renderebbe la garanzia invalida.

Una buona manutenzione della barca negli anni, richiede pochi accorgimenti. Potete conservarla gonfia o sgonfia. Se decidete di lasciarla all'aperto, tenetela ad una certa distanza dal suolo e non lasciate oggetti appuntiti o pesanti a contatto. Coprite la barca con un telo se esposta al sole, pioggia o foglie per lunghi periodi. Non si raccomanda di riporla appesa. Se riposta ripiegata, si suggerisce di farlo in un luogo fresco, asciutto, assicurandosi che sia pulita ed asciutta evitando l'accumulazione di muffe.

Usare la minor quantità possibile di detersivi e non disperderli nell'acqua. È preferibile che puliate la barca a terra.

Pulite la barca dopo ogni viaggio per prevenire danni provocati dalla sabbia, acqua salata o esposizione ai raggi solari. La maggior parte dello sporco può essere rimosso con acqua, spugna e un sapone non aggressivo. Prima di riporre, assicurarsi che la barca sia completamente asciutta. Conservare il prodotto e gli accessori in un luogo asciutto a temperatura controllata, tra i 32 gradi Fahrenheit (0 gradi Celsius) e i 104 gradi Fahrenheit (40 gradi Celsius).

CONSERVARE QUESTE ISTRUZIONI

Disassemblaggio e storsaggio

Innanzitutto pulite la barca a fondo seguendo le istruzioni di manutenzione. Aprite tutte le valvole e sgonfiate completamente. Rimuovete tutti gli accessori dalla barca, sedili, sostegni per canna da pesca, remi, borse accessori e borse delle batterie.

Piegate le camere d'aria di destra e sinistra verso il centro del fondo. Non e' necessario rimuovere le doghe dal fondo della barca. Piegate saldamente due volte l'estremità della prua verso il centro e fate fuoriuscire l'aria rimanente; ripetete questa operazione per la poppa. Con i due lati opposti ripiegati, piegate un'estremità sull'altra. Richiudere tutte le valvole con i rispettivi tappi. La Vostra barca e' ora pronta per lo storsaggio. Piegate la barca in non troppo fermamente ed evitate pieghe appuntite, angoli e grinze che potrebbero danneggiare la barca.

Soluzione dei problemi piu' comuni

Se la Vostra barca appare leggermente sgonfia, potrebbe non trattarsi di una perdita. Se la barca e' stata gonfiata in tarda mattina con una temperatura di 32°C (90°F), l'aria potrebbe essersi raffreddata durante la notte fino a 25°C (77°F). L'aria piu' fredda esercita una minor pressione sullo scafo tale da farla apparire sgonfia la mattina seguente. Se non c'e' stata una variazione della temperatura, allora cercate di individuare una perdita:

- Osservate attentamente la barca da qualche metro di distanza. Giratela e controllate attentamente la parte esterna. Dovessero esserci larghe falle, a questo punto dovrebbero essere facilmente individuabili.
- Se pensate di sapere dove si trovi la perdita, usate un mix di liquido per piatti e acqua in una bottiglia a spray e spargetela sull'area interessata. Se presente, la perdita, produrrà delle bolle che Vi faranno facilmente localizzare il foro.
- Controllate se le valvole stiano perdendo aria e se lo ritenete necessario, spruzzate il mix di acqua e detersivo attorno ed alla base delle valvole.

Riparazioni

Dovuto ad un uso costante, la barca potrebbe forarsi. La maggior parte delle perdite possono essere riparate in pochi minuti. Nella confezione del canotto è compresa una scatola contenente delle toppe di riparazione. Un kit aggiuntivo di riparazione può essere richiesto al Centro Assistenza Intex.

Innanzitutto localizzate la perdita spruzzando acqua saponata che produrrà delle bolle sul foro. Pulite approfonditamente l'area attorno la perdita per rimuovere lo sporco.

Ritagliare un riquadro della toppe sufficiente a coprire la parte da riparare mantenendo un margine di almeno 1.5cm (1/2"). Arrotondate i bordi e mettete il materiale di riparazione sull'area danneggiata e premete fermamente, anche posizionando un peso su di esso.

Aspettare 30 minuti dopo l'applicazione della toppe prima di gonfiare nuovamente il prodotto.

Se la toppe non aderisce perfettamente alla superficie, acquistare una delle colle in PVC o in silicone che si usano in genere per i materassini da campeggio, per le tende o per le scarpe. Seguire le istruzioni per l'applicazione della colla.

CONSERVARE QUESTE ISTRUZIONI

Garanzia Barca gonfiabile Intex

98
A

La Vostra barca gonfiabile Intex e' stata costruita usando materiali della miglior qualita' efattura. Tutte le barche gonfiabili Intex sono state ispezionate e prive di difetti al momento dell'uscita dalla fabbrica. Questa garanzia e' valida soltanto per le barche gonfiabili Intex.

Questa garanzia si aggiunge a, e non è in sostituzione di, vostri diritti di legge. Qualora questa garanzia non rispetti i vostri diritti di legge, questi ultimi hanno la priorità. Ad esempio, le leggi a tutela dei consumatori all'interno dell'Unione Europea, prevedono dei diritti di legge aggiuntivi alla copertura prevista da questa garanzia. Per conoscere i diritti garantiti dalla UE, visitate il sito: http://ec.europa.eu/consumers/eccc/contact_en/htm.

Il rilascio di questa garanzia e' consentito soltanto al consumatore originale. Questa garanzia e' valida per un periodo di 1 anno dalla data di acquisto. Conservate la ricevuta del pagamento con questo manuale come prova dell'acquisto, o la garanzia sara' ritenuta invalida in caso di reclami.

Qualora venisse rilevato un difetto di fabbrica nel barca gonfiabile Intex durante il periodo di garanzia, prego contattare il Centro Assistenza appropriato tra quelli elencati nella pagina "Centri Assistenza Autorizzati". Se il prodotto e' restituito, come suggerito dal Centro di Servizio Intex, esso verra' controllato e ispezionato per determinare la veridicita' del reclamo. Se il prodotto è coperto dalle disposizioni della garanzia, il prodotto verrà riparato o sostituito, con lo stesso prodotto o un altro di valore simile (a scelta di Intex), senza nessun costo aggiuntivo per il cliente finale.

Oltre a questa garanzia e ad eventuali altri diritti garantiti dal rispettivo paese di appartenenza, non sono previste ulteriori garanzie. Anche se previsto dal paese di appartenenza, in nessun caso Intex sarà responsabile nei confronti dell'utente o di terzi per danni diretti o indiretti derivanti dall'uso del barca gonfiabile Intex, o per azioni da parte di Intex, suoi agenti e suoi dipendenti (compresa la fabbricazione del prodotto). Alcuni paesi o giurisdizioni non consentono l'esclusione o la limitazione dei danni incidentali o consequenziali, pertanto la suddetta limitazione o esclusioni potrebbe non applicarsi a voi.

La presente garanzia non trova applicazione qualora:

- Se barca gonfiabile Intex è soggetto a negligenza, utilizzo o applicazioni non idonee, incidenti, per operazioni improprie, come traino o rimorchio, manutenzione oconservazione non corretta;
- Se barca gonfiabile Intex è soggetto a danneggiamento a causa di circostanze non controllabili da Intex, incluse ma non limitate a forature, lacerazioni, abrasioni o normale usura;
- Per parti e componenti non vendute da Intex; e/o
- Per modifiche non autorizzate, riparazioni o smontaggio al barca gonfiabile Intex da soggetti diversi del personale del centro assistenza Intex.

Leggete attentamente il manuale d'istruzioni e seguite tutte le indicazioni riguardo le corrette operazioni di manutenzione della Vostra barca gonfiabile Intex. Ricordate di esaminare l'equipaggiamento prima di utilizzarlo. La presente garanzia potrebbe essere ritenuta invalida in caso di mancato rispetto delle istruzioni.

COMPILATE CON NOME UTENTE, INDIRIZZO, NUMERO DI TELEFONO E "WIN" DI SEGUITO:

CONSERVARE QUESTE ISTRUZIONI