

REGOLE PER LA SICUREZZA

Leggere attentamente e capire le istruzioni di seguito riportate prima di montare ed utilizzare il prodotto. Conservare per riferimenti futuri.

SET ALTALENA CON PIATTINO

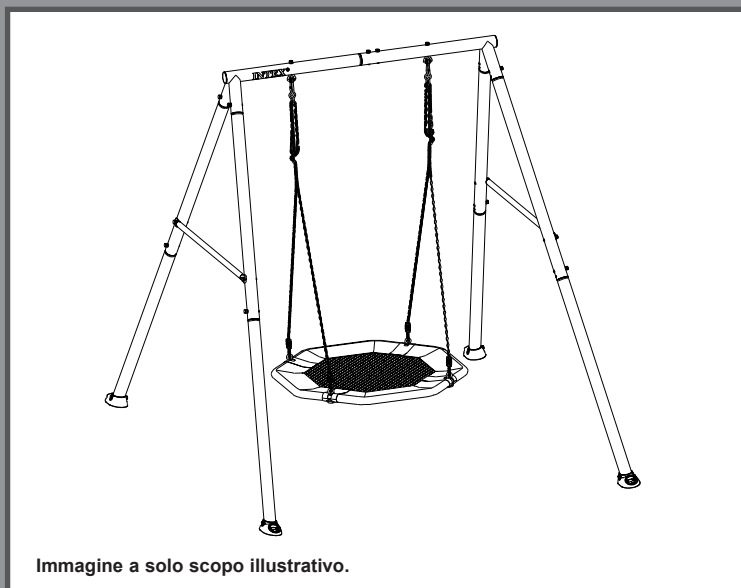


Immagine a solo scopo illustrativo.

Non dimenticate di acquistare anche gli altri prodotti Intex: Le Piscine fuori terra, gli Accessori per piscine, le Piscine gonfiabili, i Prodotti In-Toyz, i Materassi gonfiabili Airbed e i Canotti sono prodotti Intex disponibili presso i rivenditori oppure visitando il sito Internet.

A seguito dell'applicazione di una politica di miglioramento continuo dei prodotti, Intex si riserva il diritto, senza preavviso, di modificare le specifiche e l'aspetto dei prodotti, che potrebbero comportare l'aggiornamento del manuale di istruzioni.

INTEX®

©2024 Intex Marketing Ltd. - Intex Development Co. Ltd. - Intex Recreation Corp.
All rights reserved/Tous droits réservés/Todos los derechos reservados/Alle Rechte vorbehalten. Printed in China/Imprimé en Chine/Impreso en China/ Gedruckt in China.

®™ Trademarks used in some countries of the world under license from/®™ Marques utilisées dans certains pays sous licence de/Marcas registradas utilizadas en algunos países del mundo bajo licencia de/Warenzeichen verwendet in einigen Ländern der Welt in Lizenz von/Intex Marketing Ltd. to/à/a/an Intex Development Co. Ltd., Hong Kong & Intex Recreation Corp., P.O. Box 1440, Long Beach, CA 90801 • Distributed in the European Union by/Distribué dans l'Union Européenne par/Distribuido en la unión Europea por/Vertrieb in der Europäischen Union durch/Intex Trading B.V., Ettenseweg 46, 4706 PB Roosendaal – The Netherlands • Distributed in the UK by Unitex Service (UK) Limited, 21 Holborn Viaduct, London EC1A 2DY, UK.
www.intexcorp.com

TAVOLA DEI CONTENUTI

Attenzione.....	3-4
Riferimento ai componenti.....	5-7
Istruzioni di montaggio.....	8-16
Preparazione del montaggio.....	8
Montaggio travi superiori e ganci rapidi.....	9-10
Montaggio gambe.....	11-12
Kit di montaggio del piattino.....	13-15
Montaggio ancoraggio.....	16
Manutenzione.....	17
Garanzia limitata.....	18

CONSERVARE QUESTE ISTRUZIONI

NORME DI SICUREZZA

L'osservanza delle seguenti istruzioni e avvertenze riduce il rischio di infortuni gravi o mortali.
Ripassare periodicamente queste regole di sicurezza insieme ai bambini.

LEGGERE E SEGUIRE TUTTE LE ISTRUZIONI

ATTENZIONE

- Prima di assemblare il prodotto, individuare un terreno a livello distante almeno 2 metri (6 ft) da qualsiasi struttura o ostruzione. Da ogni lato del prodotto deve essere presente uno spazio libero di 2 metri (6 ft).
- Questo prodotto è destinato al solo uso domestico e privato. Non deve essere usato in scuole materne, asili nido, zone commerciali o qualsiasi altra area pubblica.
- È necessaria la costante supervisione di un adulto competente quando i bambini sono presenti sopra o intorno al prodotto. Non lasciare i bambini senza sorveglianza.
- Questo prodotto è destinato a bambini di età compresa tra 3 e 10 anni sotto la supervisione di un adulto. I bambini di età inferiore a 10 anni sono particolarmente a rischio di intrappolamento e lesioni.
- Il prodotto non deve essere usato da più 3 bambini con peso massimo individuale di 50 kg (110 lbs) Il peso combinato dei bambini non deve superare i 150 kg (330 lbs). Non superare i limiti di peso e di numero di utenti per il prodotto.
- Solo per uso domestico. La prodotto deve essere assemblata e disassemblata solo da un adulto.
- Il prodotto deve essere ancorato prima dell'uso. Consultare la sezione corrispondente del manuale.
- Per evitare il rischio di lesioni gravi, non permettere ai bambini di usare il prodotto finché non è stato assemblato e ancorato correttamente.
- Non installare attrezzature per parchi giochi domestici su cemento, asfalto, terra battuta, erba, moquette o qualsiasi altra superficie dura. Una caduta su una superficie dura può causare lesioni gravi o mortali all'utente dell'apparecchiatura.
- Spiegare ai bambini che non devono camminare in prossimità, davanti, dietro o tra le parti in movimento.
- Evitare che i bambini attorciglino le cinghie delle altalene o le avvolgano intorno alla barra di supporto superiore per evitare di ridurre la robustezza.
- Non allungare le cinghie delle altalene. La lunghezza massima delle cinghie fornite è il limite massimo per le altalene.
- Non permettere ai bambini di far dondolare le altalene vuote.
- Spiegare ai bambini che devono sedersi al centro dell'altalena concentrando il peso del proprio corpo sul sedile.
- Assistere i bambini durante l'uso del prodotto finché non raggiungono un livello di forza, abilità e comfort sufficiente.
- Non permettere ai bambini di usare il prodotto in modo diverso da quello previsto.
- Spiegare ai bambini che non devono scendere dalle altalene o dalle attrezzature quando sono in movimento.
- Assicurarsi che i bambini siano vestiti in modo appropriato. Scarpe slacciate e indumenti ampi come sciarpe e mantelle possono presentare pericoli durante l'uso del prodotto.
- Il prodotto può diventare scivolo quando è bagnato e in caso di condizioni climatiche avverse come pioggia, neve, gelo, ecc. Non permettere ai bambini di usare il prodotto in tali condizioni.
- Verificare che le altalene e le cinghie siano fissate a entrambe le estremità e che non possano attorcigliarsi.
- Per evitare il rischio di strangolamento, spiegare ai bambini che non devono fissare al prodotto oggetti non progettati per l'uso insieme ad esso, compresi, a titolo esemplificativo e non esaustivo, corde per saltare, fili stendibiancheria, guinzagli, cavi e catene.
- Spiegare ai bambini che non devono indossare caschi sportivi o da bicicletta durante l'uso del prodotto.
- Non permettere ai bambini di dondolare ad altezze o angolazioni eccessive.
- Non permettere ai bambini di arrampicarsi o appendersi ai componenti strutturali del prodotto.
- Non modificare questo prodotto e non utilizzare accessori non forniti dal produttore.
- Verificare periodicamente che l'etichetta di avvertenza sia leggibile.

IL MANCATO RISPETTO DI QUESTE AVVERTENZE COMPORTA IL RISCHIO DI DANNI MATERIALI, LESIONI GRAVI O MORTE.

CONSERVARE QUESTE ISTRUZIONI

X2. SEZIONE 4 DEL MANUALE DI SICUREZZA PER PARCHI GIOCHI DOMESTICI DELLA COMMISSIONE STATUNITENSE PER LA PROTEZIONE DEI CONSUMATORI⁷

X2.1 *Selezionare una superficie protettiva*: il modo migliore per ridurre il rischio di lesioni gravi alla testa è installare una superficie protettiva ammortizzante sotto e intorno all'attrezzatura. La superficie protettiva deve avere uno spessore adatto all'altezza dell'attrezzatura ai sensi di ASTM F1292. In commercio sono disponibili diversi tipi di superfici protettive. Indipendentemente dal tipo selezionato, rispettare le istruzioni riportate di seguito.

X2.1.1 *Materiali di riempimento sfusi*:

X2.1.1.1 Lo spessore dei materiali di riempimento sfusi come trucioli di legno/pacciamine di corteccia, fibre di legno composito (EWF) o gomma riciclata/triturata deve essere di almeno 9 pollici (229 mm) per attrezzature fino a 96 pollici (2438 mm) di altezza; lo spessore di sabbia o ghiaia fine deve essere di almeno 9 pollici (229 mm) per attrezzature fino a 60 pollici (1524 mm) di altezza.

NOTA: col tempo, uno spessore iniziale di 12 pollici (305 mm) si ridurrà a circa 9 pollici (229 mm). Inoltre, la superficie si compatterà, sposterà e assesterà, e sarà necessario aggiungere periodicamente altro materiale per mantenere uno spessore di almeno 9 pollici (229 mm).

X2.1.2 Usare almeno 6 pollici (152 mm) di superficie protettiva per attrezzature di altezza inferiore a 48 pollici (1219 mm). Con una corretta manutenzione, tale spessore è adeguato (uno spessore inferiore a 6 pollici (152 mm) espone facilmente il materiale a cedimenti e compattamenti).

NOTA: non installare attrezzature da aree gioco per uso domestico su superfici in cemento, asfalto o altri materiali duri. La caduta su una superficie dura comporta il rischio di lesioni gravi. L'erba e il terriccio non sono superfici protettive perché l'usura e i fattori ambientali possono ridurre le proprietà ammortizzanti. In generale, tappeti domestici e tappetini sottili non costituiscono una superficie protettiva adeguata. Attrezzature a livello del pavimento come sabbiere, pannelli multiattività, casette o altre strutture prive di aree gioco sopraelevate non richiedono l'installazione di una superficie protettiva.

⁷ Queste informazioni sono estratte dai seguenti documenti della CPSC (commissione statunitense per la protezione dei consumatori): "Playground Surfacing—Technical Information Guide" e "Handbook for Public Playground Safety". È possibile ottenere una copia di tali documenti inviando una richiesta scritta a: Office of Public Affairs, U.S. Consumer Product Safety Commission, Washington, D.C., 20207 o chiamando il numero gratuito: 1-800-638-2772.

X2.1.3 Contenere la superficie protettiva, ad esempio praticando uno scavo lungo il perimetro e/o circondandola con profili paesaggistici. Tenere in considerazione il drenaggio dell'acqua.

X2.1.3.1 Controllare e mantenere lo spessore del materiale di riempimento sfuso. Per mantenere la corretta quantità di materiale protettivo, contrassegnare il livello corretto sui pali di supporto delle attrezzature. In questo modo sarà facile accorgersi della necessità di aggiunta e/ o redistribuzione del materiale.

X2.1.3.2 **Non** installare materiali di riempimento sfusi sopra superfici dure come cemento o asfalto.

X2.1.4 *Superfici in gomma colata o piastre in gomma pre-fabbricate* — Al posto di materiali di riempimento sfusi è possibile usare pavimentazioni in gomma colata o piastre in gomma.

X2.1.4.1 Generalmente, l'installazione di tali superfici deve essere effettuata da un professionista, evitare quindi il "fai da te".

X2.1.4.2 Consultare le specifiche della pavimentazione prima di acquistarla. Chiedere all'installatore o al costruttore un documento attestante la conformità del prodotto allo standard di sicurezza ASTM F1292 (requisiti di attenuazione dell'impatto per le superfici dei parchi giochi). Tale documento deve riportare l'altezza di caduta per cui la superficie offre protezione contro lesioni gravi alla testa. Tale altezza deve essere pari o superiore alla distanza di caduta verticale tra la superficie di gioco designata (superficie sopraelevata su cui stare in piedi, sedersi o arrampicarsi) e la superficie protettiva situata sotto l'attrezzatura.

X2.1.4.3 Controllare frequentemente il grado di usura della superficie protettiva.

X2.1.5 *Posizionamento* — È essenziale che la superficie protettiva sia posizionata correttamente e sottoposta a regolare manutenzione. Rispettare le seguenti istruzioni:

X2.1.5.1 La superficie protettiva deve estendersi per almeno 72 pollici (1829 mm) da tutti i lati dell'attrezzatura.

X2.1.5.2 Per le altalene a due corde, la superficie deve estendersi davanti e dietro l'altalena per una distanza pari al doppio dell'altezza della barra superiore a cui è fissata.

X2.1.5.3 Per le altalene a una corda, la superficie deve estendersi intorno all'altalena in un cerchio il cui raggio è pari all'altezza della cinghia o della fune di sospensione, più 2 metri (6 ft) in tutte le direzioni.

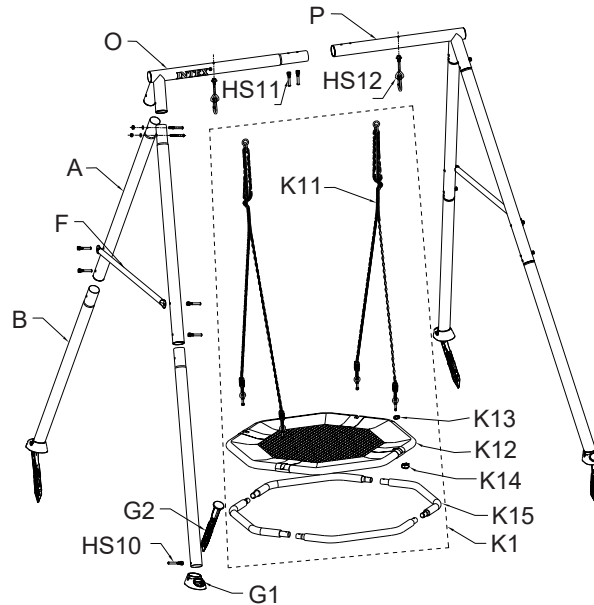
CONSERVARE QUESTE ISTRUZIONI

Italiano

370
A

RIFERIMENTO AI COMPONENTI

Prima di montare il prodotto, spendere qualche minuto a prendere visione di cosa comprende e familiarizzare con i vari componenti.

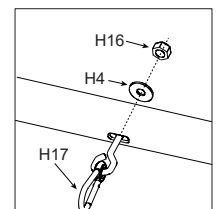


NOTA: I disegni sono da considerarsi soltanto a scopo di esempio. Potrebbero non rispecchiare il reale prodotto. Non in scala.

NO RIFERIMENTO	DESCRIZIONE	Q.TÀ	Modello 44111	Modello 44112
			CODICE RICAMBIO	
A	Gamba superiore	4	13380A	13380G
B	Gamba inferiore	4	13381B	13381G
O	Traversa angolo sinistro	1	13358A	13358G
P	Traversa angolo destro	1	13359A	13359G
F	Traversa	2	13382A	13382G
G1	Base piede di ancoraggio	4	13303B	13303G
G2	Picchetti	4	13302B	13302G
HS10	Set di bulloni lunghi (H1+H4+H16)	4	13481	13481
HS11	Set di bulloni corti (H4+H15+H16)	14	13482	13482
HS12	Gancio rapido con set di bulloni (H4+H16+H17)	2	13483	13483
K1	Kit piattino	1	13361	13361
K11	Corda catena	2	13364	13364
K12	Copertura piattino	1	13362	13362
K13	Rondella piana Ø8	4	12905	12905
K14	Dado	4	13365	13365
K15	Traversa di collegamento del piattino	4	13363	13363

Identificazione componenti

Il numero di riferimento è stampato sulla scatola dei componenti. Durante il montaggio è sufficiente controllare il numero di riferimento del componente indicato in ogni passaggio. Ciò renderà più facile trovare il componente corretto.



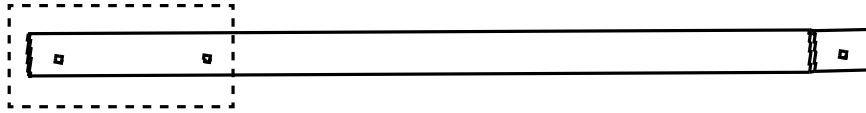
CONSERVARE QUESTE ISTRUZIONI

RIFERIMENTO AI COMPONENTI (continua)

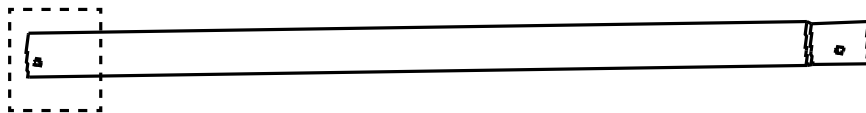
Prima di montare il prodotto, spendere qualche minuto a prendere visione di cosa comprende e familiarizzare con i vari componenti.

Componenti (telaio A)

Verificate che tutti i componenti siano presenti e disporli accuratamente come nei disegni in basso.



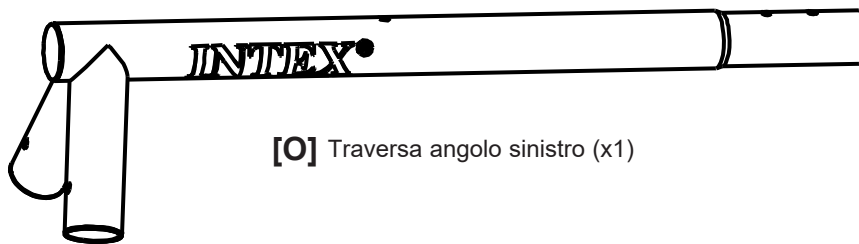
[A] Gamba superiore (x4)



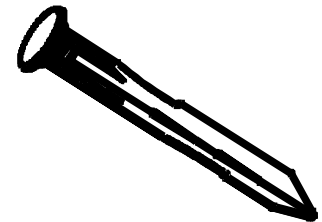
[B] Gamba inferiore (x4)



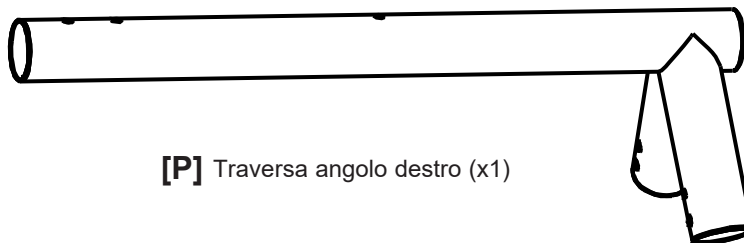
[G1] Base piede di ancoraggio (x4)



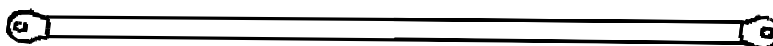
[O] Traversa angolo sinistro (x1)



[G2] Picchetti (x4)



[P] Traversa angolo destro (x1)



[F] Traversa (x2)

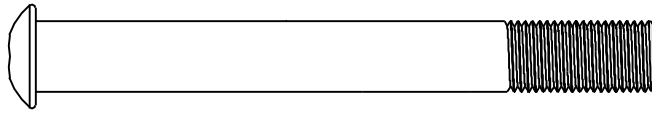
CONSERVARE QUESTE ISTRUZIONI

RIFERIMENTO AI COMPONENTI (continua)

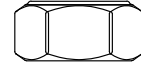
Prima di montare il prodotto, spendere qualche minuto a prendere visione di cosa comprende e familiarizzare con i vari componenti.

Componenti

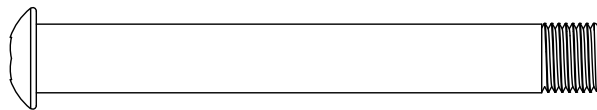
Verificate che tutti i componenti siano presenti e disporli accuratamente come nei disegni in basso.



[H1] Bullone lungo M10 x 80 mm (x4)



[H16] Dado M10 x 9 mm (x20)



[H15] Bullone corto M10 x 70 mm (x14)



[H4] Rondella piana Ø10 mm (x20)



[K1] Kit piattino (x1)



[K13] Rondella piana Ø8 mm (x4)



[K14] Dado (x4)



[H17] Gancio rapido con bullone (x2)

CONSERVARE QUESTE ISTRUZIONI

ISTRUZIONI DI MONTAGGIO

Italiano

370
A

Preparazione sito di installazione e requisiti

- Posizionare il prodotto su una superficie piana, lasciando almeno 2 metri di spazio da qualsiasi struttura o ostacolo, come recinzioni, garage, case, rami sporgenti, fili per stendere il bucato, lampioni o cavi elettrici.
- Eliminare dall'area qualsiasi ostacolo che potrebbe causare infortuni, come pezzi di legno, radici, mattoni, sassi, bocchette di irrigazione e pezzi di cemento.
- Le altalene devono essere più lontane dalle strutture poste dietro e davanti al prodotto. La distanza deve essere pari al doppio dell'altezza della barra superiore da cui è sospesa l'altalena.

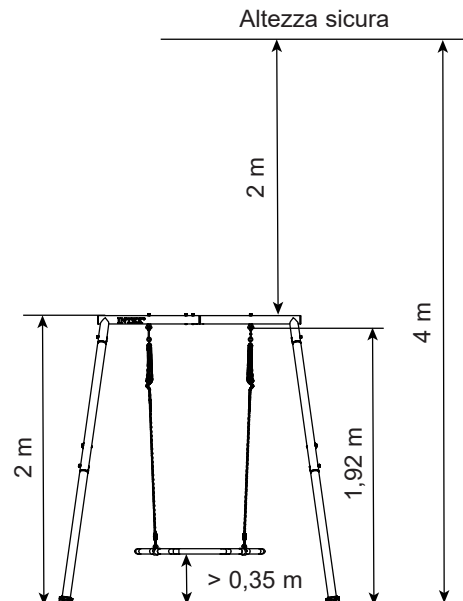
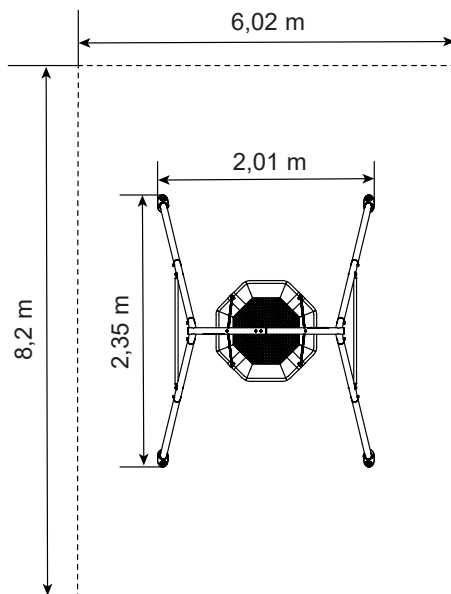
PREPARAZIONE DEL MONTAGGIO

Scelta del luogo di installazione

- L'area di installazione dell'altalena deve essere assolutamente piana. Non posizionare il prodotto su una pendenza o su una superficie inclinata.
- Oltre allo spazio minimo di 2 metri in orizzontale intorno al prodotto, l'area deve avere almeno 4 metri di spazio libero in senso verticale. Lo spazio libero verticale sopra la parte superiore della struttura deve essere di almeno 2 metri.

Informazioni generali:

- Il prodotto non deve essere usato da più 3 bambini con peso massimo individuale di 50 kg (110 lbs). Il peso combinato dei bambini non deve superare i 150 kg (330 lbs).
- Dimensione dell'area: 2,01 m X 2,35 m; Area giochi sicura: 6,02 m X 8,2 m.
Altezza sicura: 4 m; Altezza massima: 2 m; Altezza massima di caduta: 1,92 m.



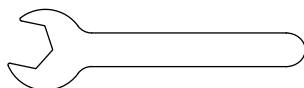
Preparazione per il montaggio

- Trasportare l'imballo nell'area di installazione.
- Per il montaggio sono necessarie almeno due persone adulte.

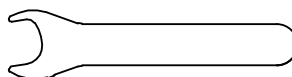
Nota: Seguire dettagliatamente le istruzioni per un montaggio corretto. In caso contrario, il prodotto potrebbe essere montato in modo errato.

Strumenti necessari per l'installazione:

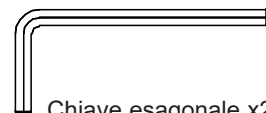
Due (2) chiavi inglesi e due (2) chiavi esagonali (utensili inclusi). Martello, metro a nastro e livella (utensili non inclusi).



Chiave inglese x1
(Incluso)
Per fissare K14 dado



Chiave inglese x1
(Incluso)
Per fissare H16 dado

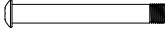

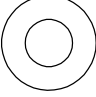


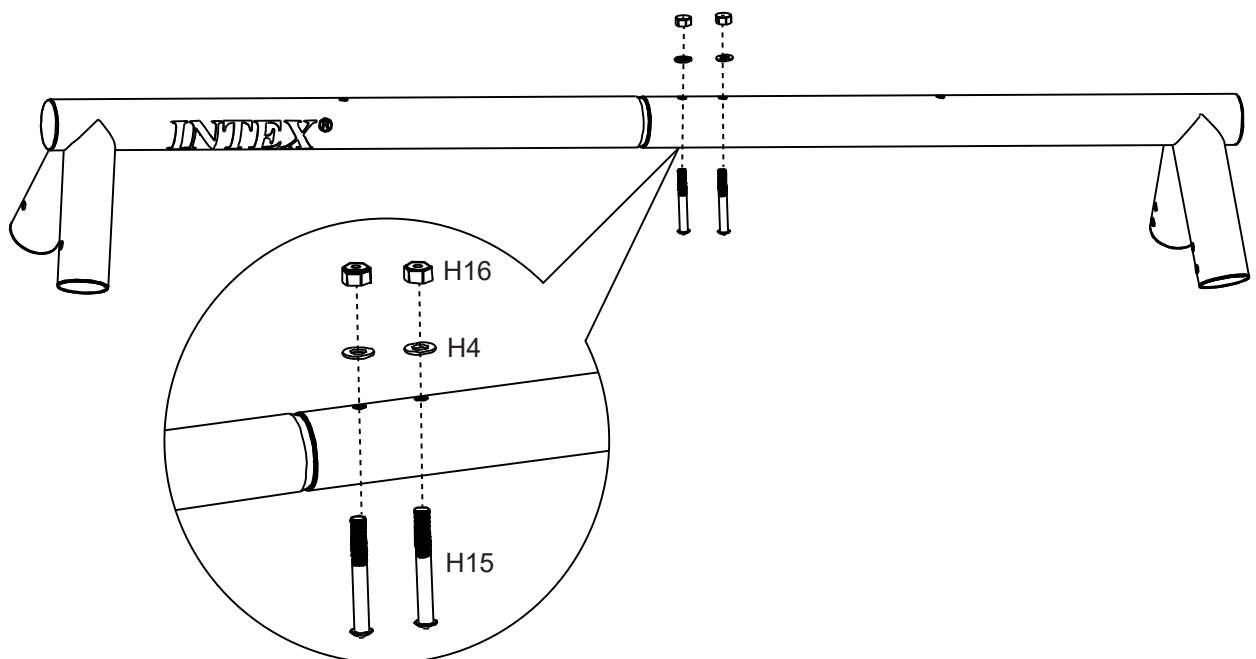
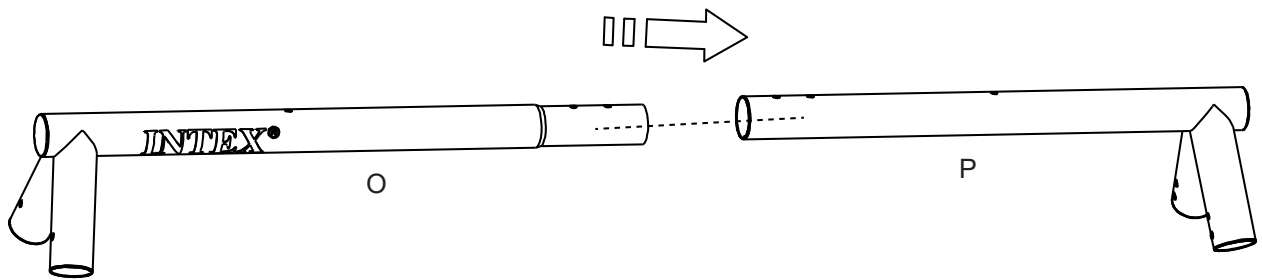
Chiave esagonale x2
(Incluso)

CONSERVARE QUESTE ISTRUZIONI

ISTRUZIONI DI MONTAGGIO (continua)

MONTAGGIO TRAVI SUPERIORI

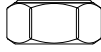
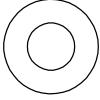

H15 (x2) 	H16 (x2) 
H4 (x2) 	

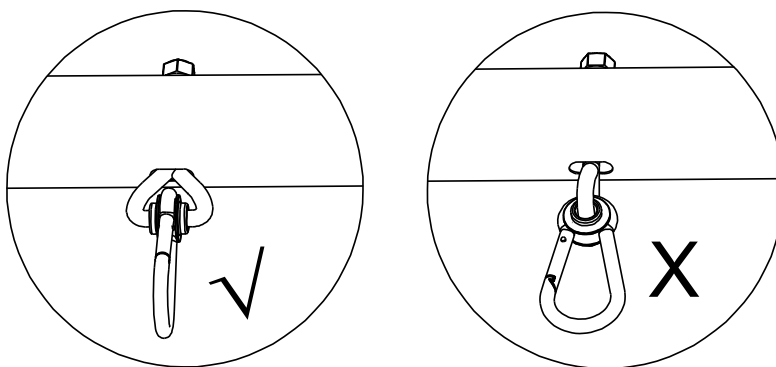
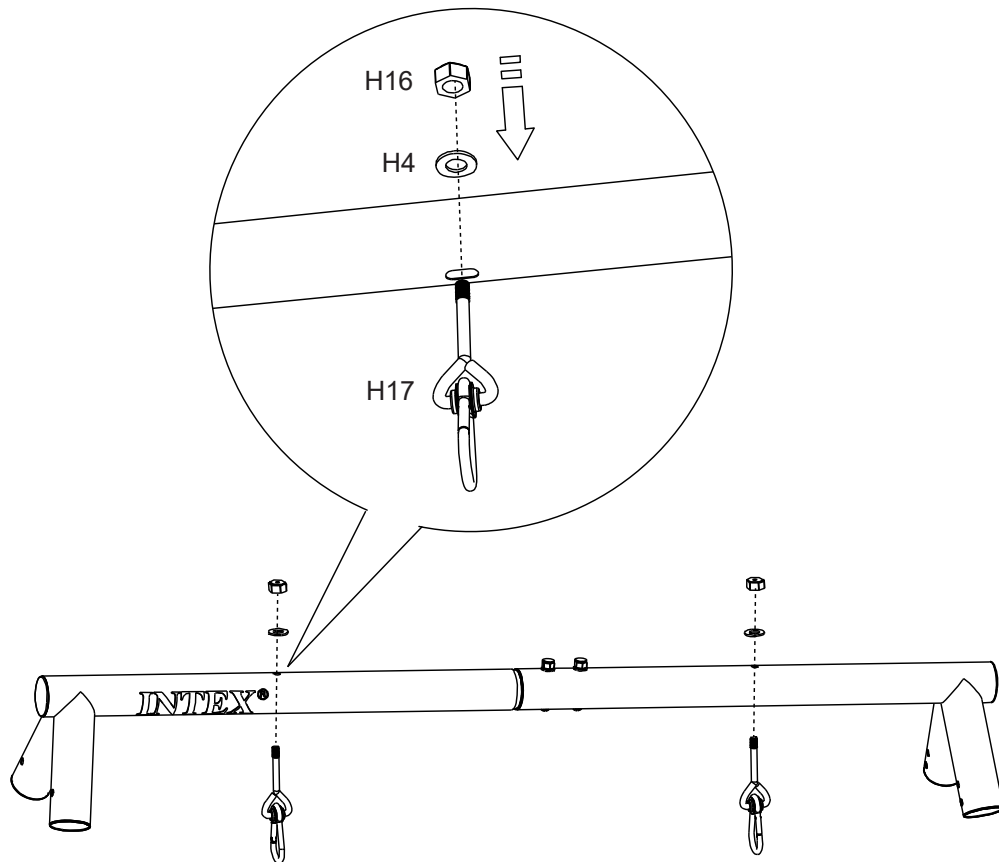


CONSERVARE QUESTE ISTRUZIONI

ISTRUZIONI DI MONTAGGIO (continua)

MONTAGGIO DEI GANCI RAPIDI

H16 (x2) 	H4 (x2) 
H17 (x2) 	



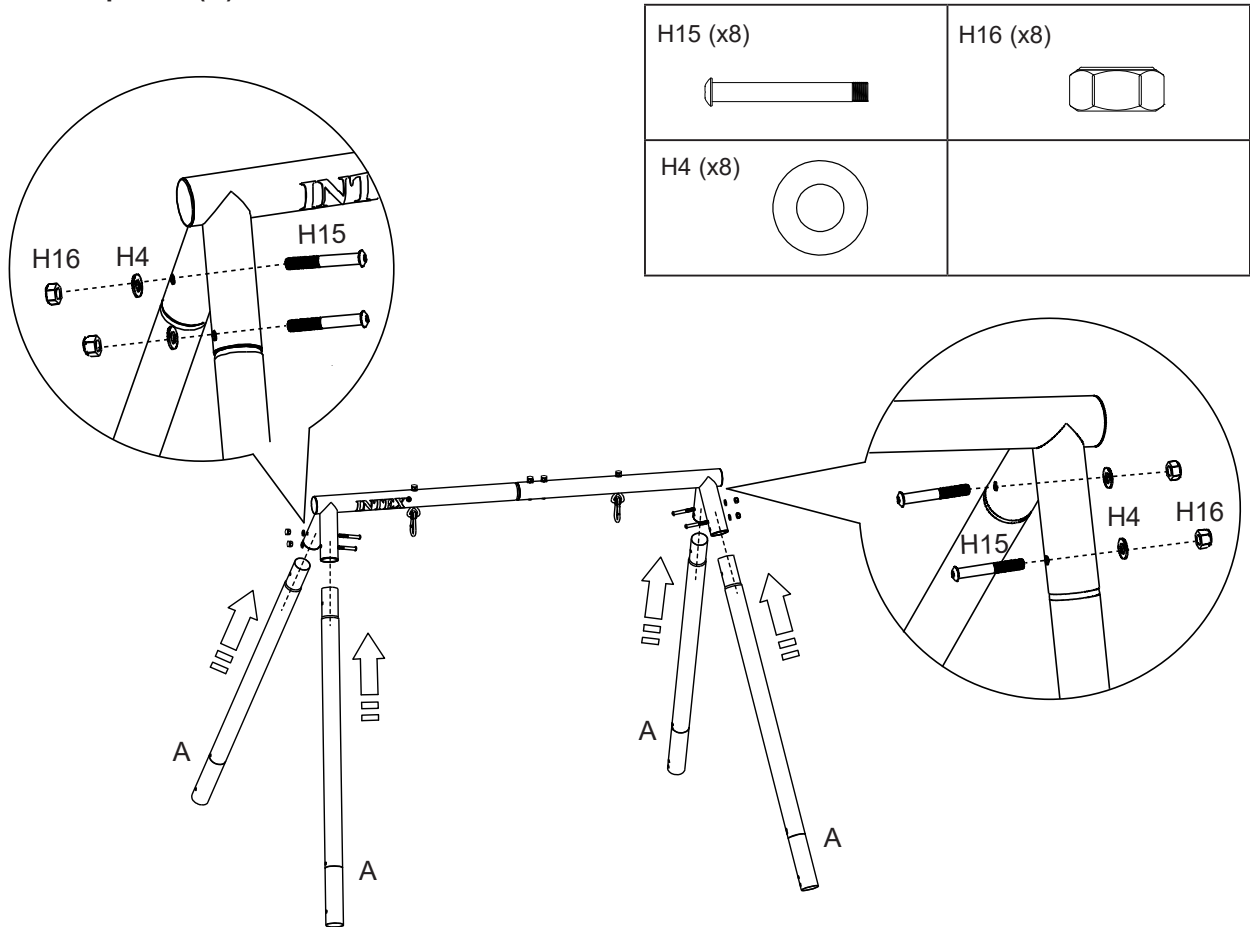
CONSERVARE QUESTE ISTRUZIONI

ISTRUZIONI DI MONTAGGIO (continua)

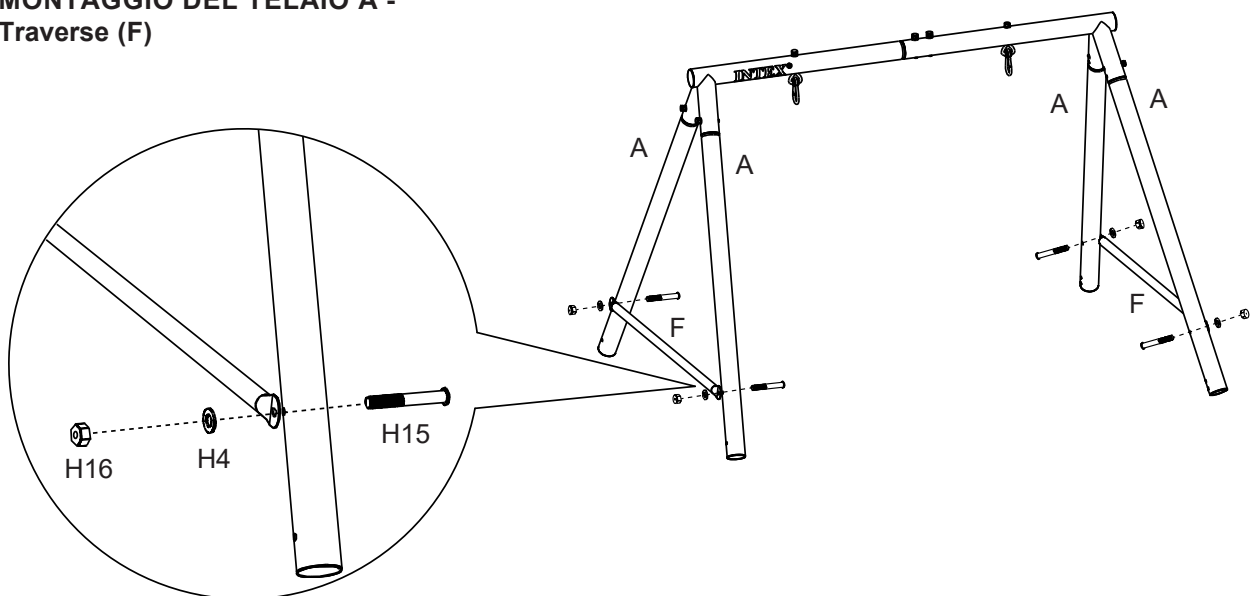
Italiano

370
A

MONTAGGIO DEL TELAIO A - Gambe superiori (A)



MONTAGGIO DEL TELAIO A - Traverse (F)



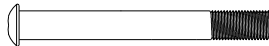
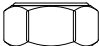
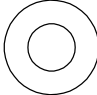
CONSERVARE QUESTE ISTRUZIONI

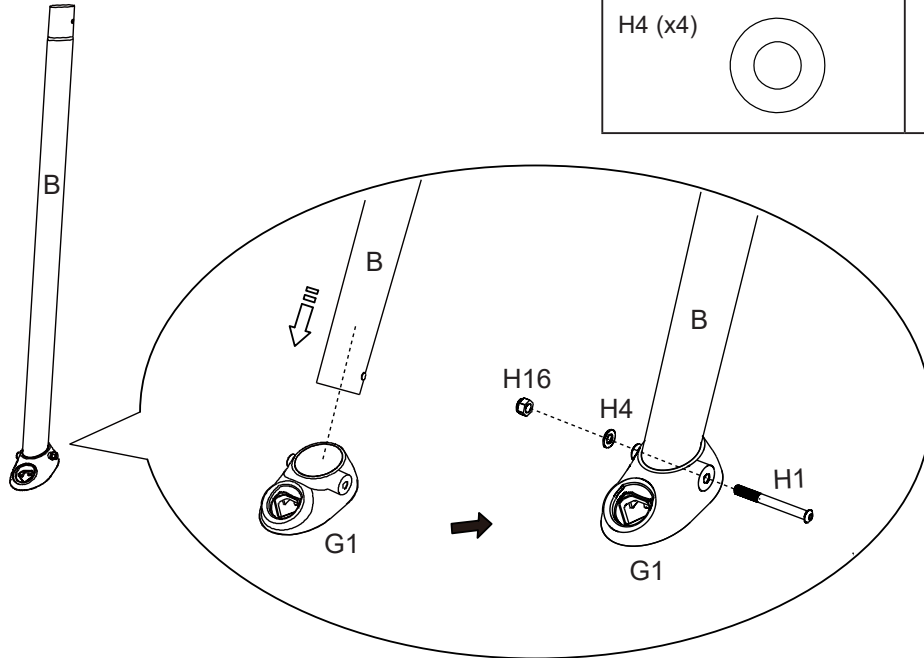
ISTRUZIONI DI MONTAGGIO (continua)

Italiano

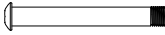
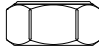
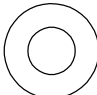
370
A

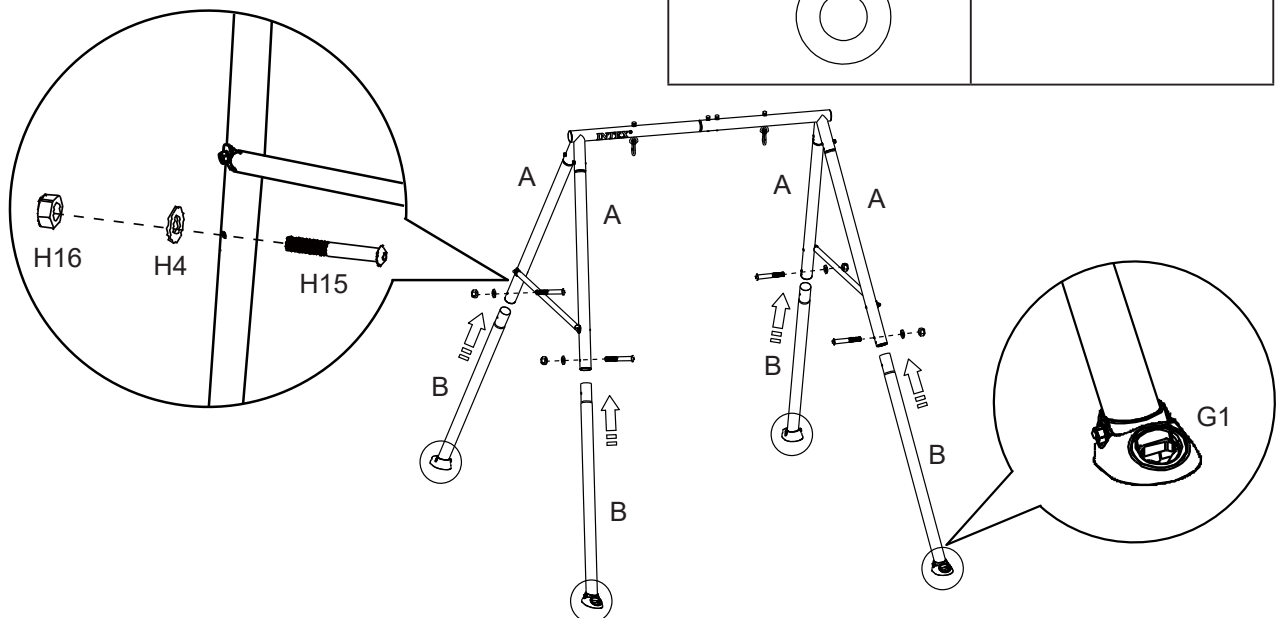
MONTAGGIO DEL TELAIO A - Basi per i piedi di ancoraggio (G1)

H1 (x4) 	H16 (x4) 
H4 (x4) 	



MONTAGGIO DEL TELAIO A - Gambe inferiori (B)

H15 (x4) 	H16 (x4) 
H4 (x4) 	



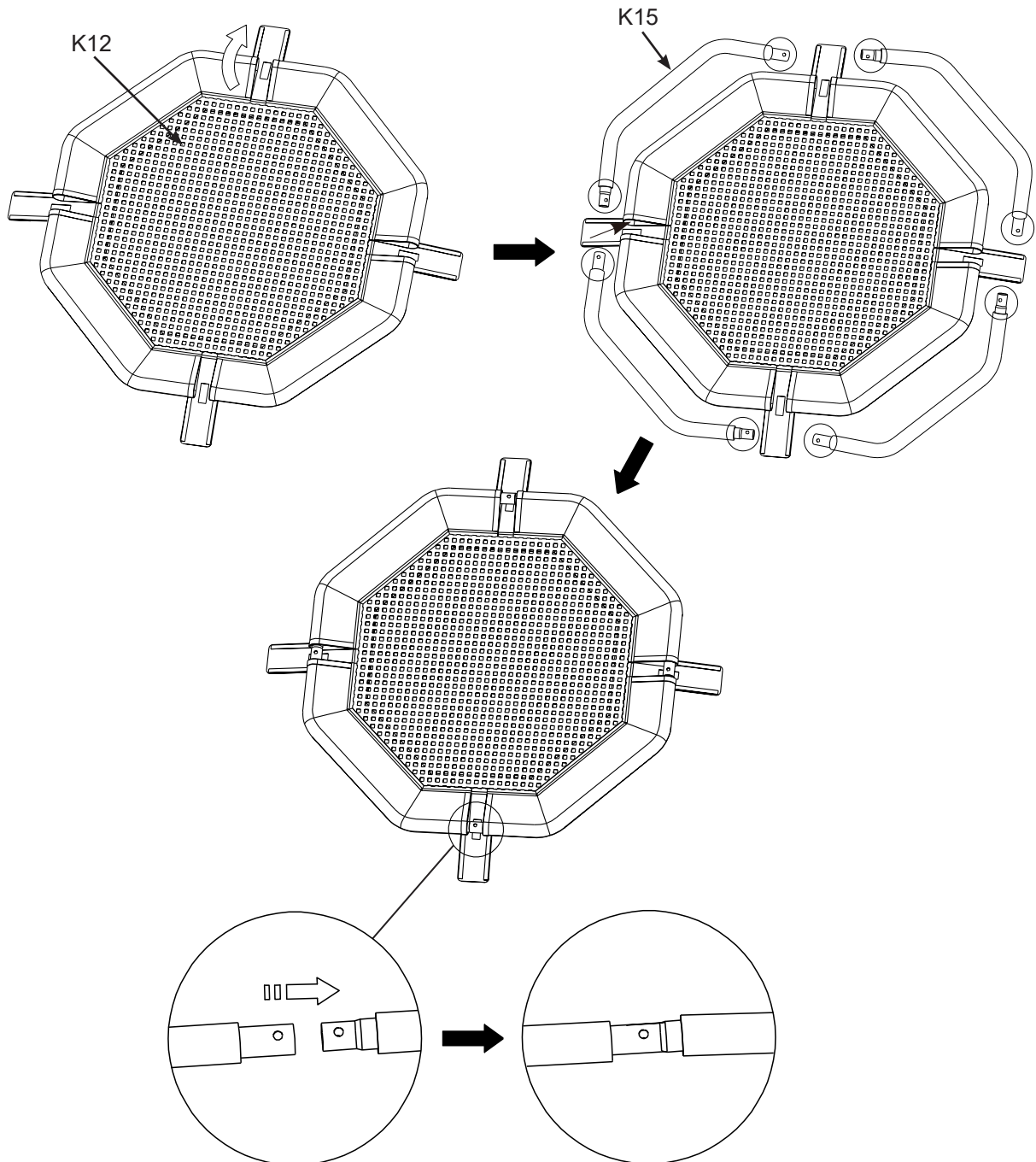
CONSERVARE QUESTE ISTRUZIONI

ISTRUZIONI DI MONTAGGIO (continua)

Italiano

**370
A****KIT DI MONTAGGIO DEL PIATTINO -****Traversa di collegamento del piattino (K15)**

1. Aprire la copertura del piattino (K12) e individuare il lato con le alette di apertura del manicotto.
2. Con questo lato rivolto verso l'alto, aprire le 4 alette per scoprire le aperture del manicotto.
3. Partendo da un punto, far scorrere una traversa di collegamento del piattino (K15) nell'apertura del manicotto, quindi far scorrere un'altra traversa di collegamento del piattino nel manicotto assicurandosi che sia inserita nella precedente traversa di collegamento del piattino. Ripetere questa procedura fino a quando tutte le traverse di collegamento del piattino sono collegate saldamente tra loro.
4. Assicurarsi che i fori sulle traverse di collegamento siano centrati sugli spazi di apertura del manicotto.
5. Capovolgere il gruppo piattino in modo che le alette di apertura del manicotto siano rivolte verso il basso.

**CONSERVARE QUESTE ISTRUZIONI**

ISTRUZIONI DI MONTAGGIO (continua)

Italiano

370
A

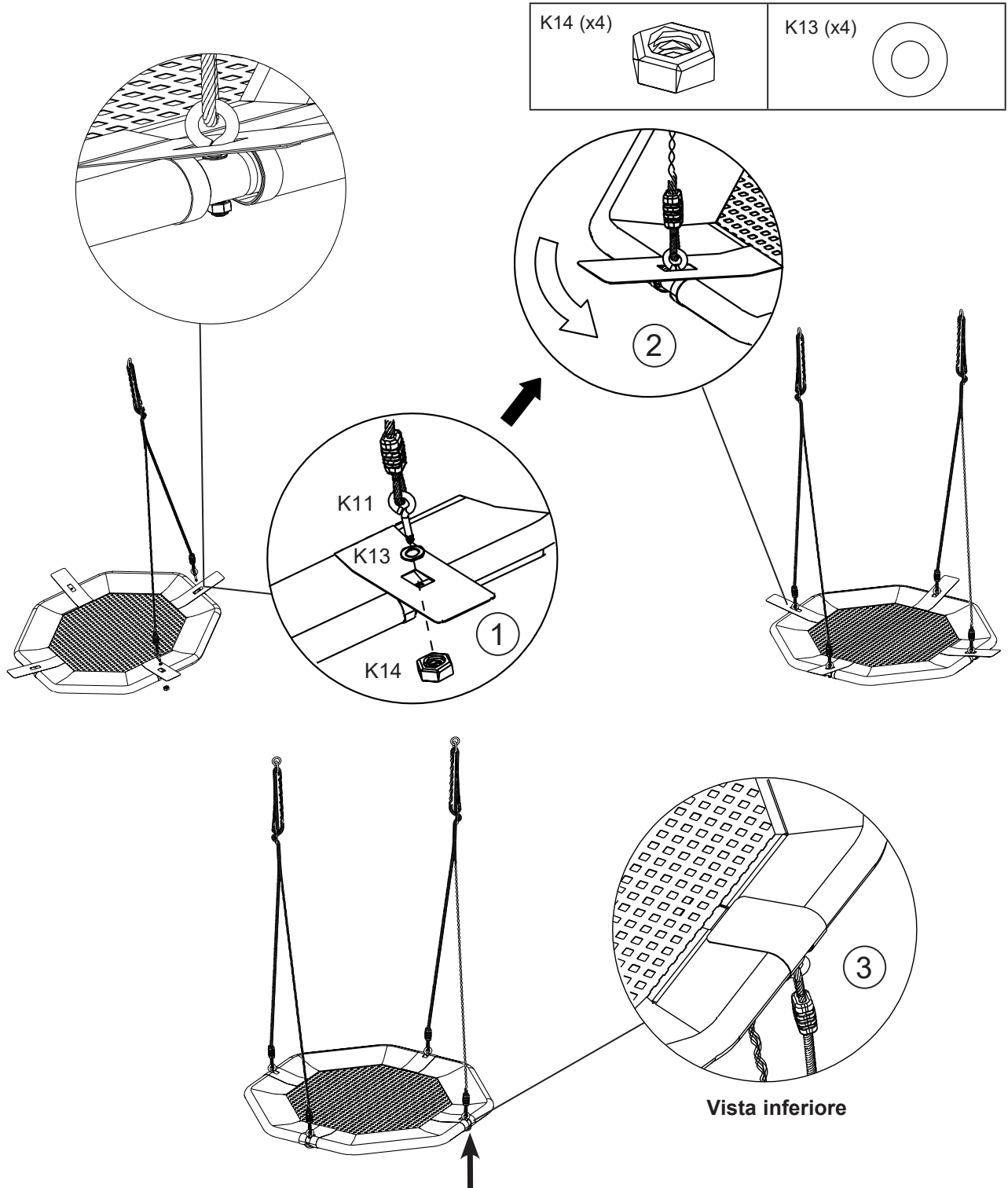
KIT DI MONTAGGIO DEL PIATTINO -

Corda catena (K11)

1. Inserire il bullone della corda della catena attraverso il foro della traversa di collegamento del piattino.

NOTA: Assicurarsi che il bullone sia inserito attraverso i fori e che le traverse di collegamento del piattino non possano essere staccate l'una dall'altra.

2. Serrare saldamente tutti i dadi e chiudere tutte le alette di apertura del manicotto.

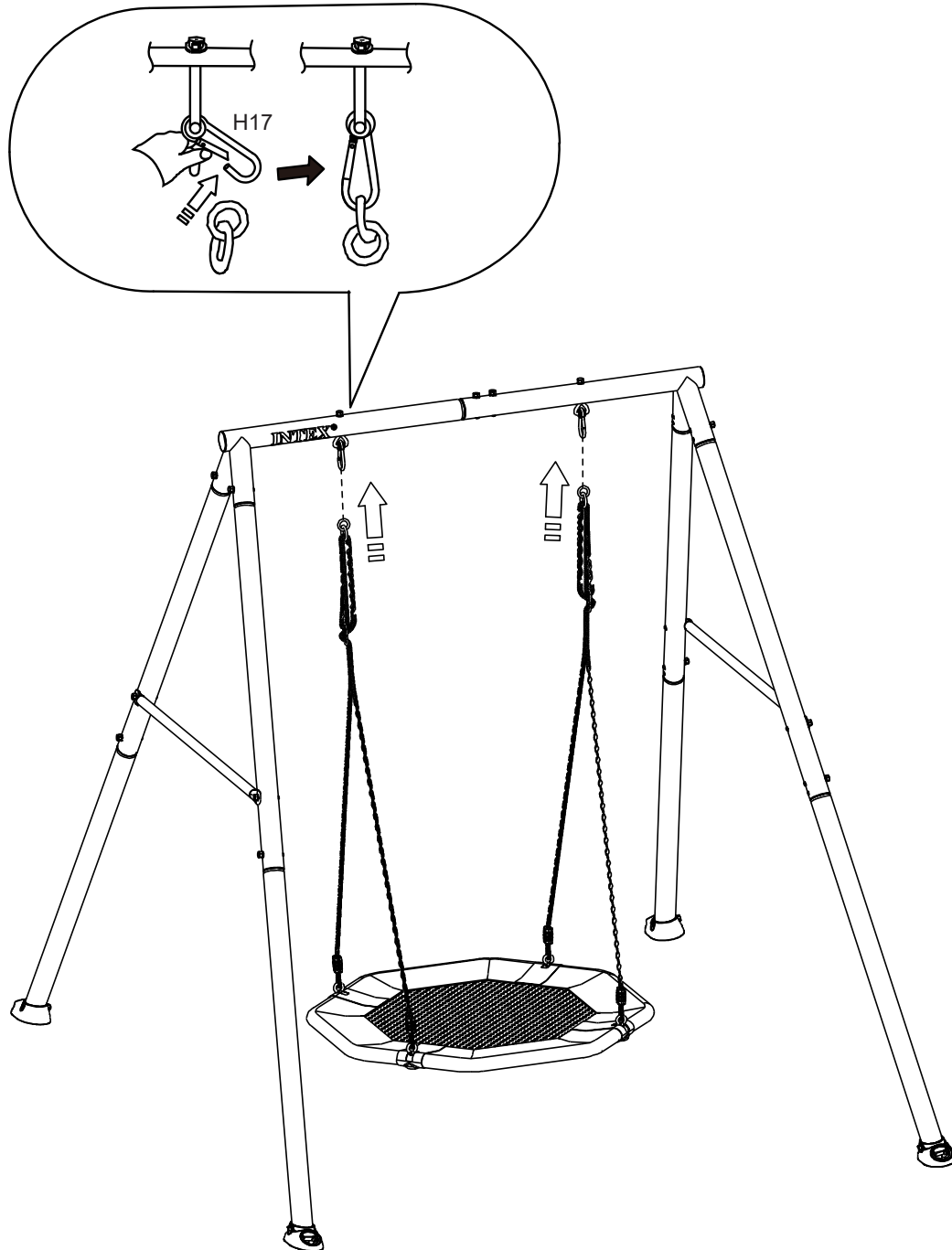


CONSERVARE QUESTE ISTRUZIONI

ISTRUZIONI DI MONTAGGIO (continua)

KIT DI MONTAGGIO DEL PIATTINO -

Appendere il kit piattino (K1) ai ganci rapidi (H17).

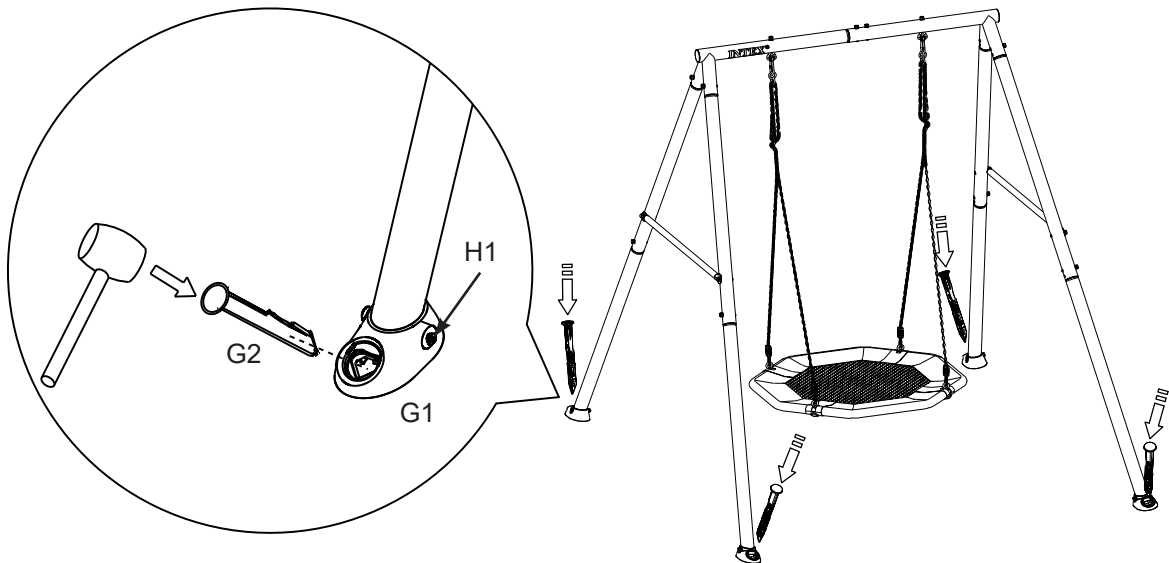
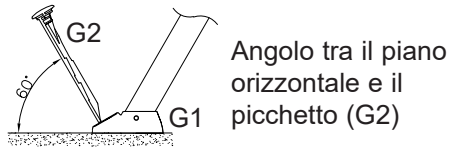


NOTA: Una volta che il prodotto è saldamente ancorato al suolo, regolare la lunghezza della corda catena in modo che il piattino si trovi a 0,35 m dal suolo. Vedere la sezione "Preparazione dell'assemblaggio" per ulteriori dettagli.

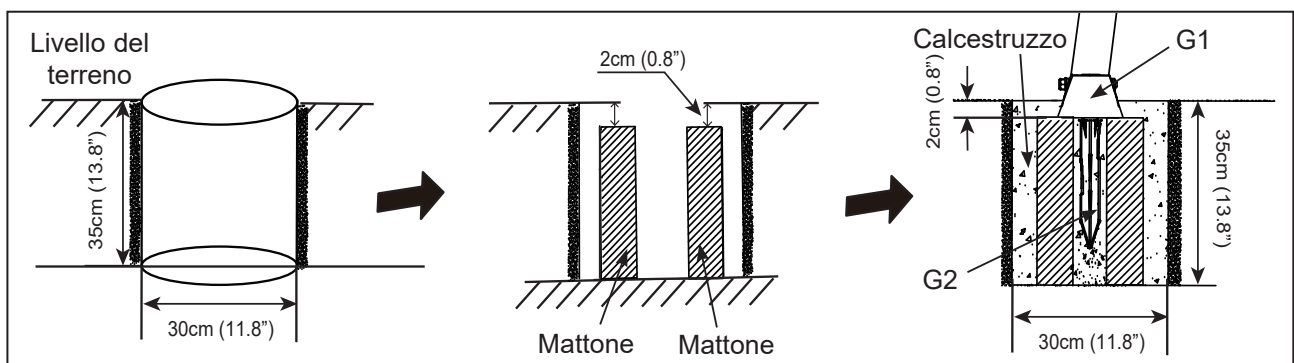
CONSERVARE QUESTE ISTRUZIONI

ISTRUZIONI DI MONTAGGIO (continua)

MONTAGGIO DEI PIEDI DI ANCORAGGIO -



1. Basi di ancoraggio in calcestruzzo (non incluse). Livellare l'altalena e contrassegnare le posizioni dei piedi di ancoraggio. Scavare delle buche di 30 cm di diametro e 35 cm di profondità.
2. Mettere due mattoni all'interno del foro per formare una base solida.
3. Posare i piedi di ancoraggio (G1) sul terreno e piantare i picchetti (G2) attraverso i piedi di ancoraggio. Riempire tutti i fori con calcestruzzo all'altezza preimpostata.
4. Gli ancoraggi devono essere posizionati a livello del suolo o sotto terra per ridurre i rischi di ribaltamento; sostituire le parti difettose secondo le istruzioni del produttore.
5. Lasciare indurire il calcestruzzo secondo le indicazioni del produttore prima di utilizzare il prodotto.



CONSERVARE QUESTE ISTRUZIONI

MANUTENZIONE

È IMPORTANTE CONTROLLARE E SERRARE TUTTA LA BULLONERIA ALL'INIZIO E DURANTE LA STAGIONE.

All'inizio di ogni stagione di utilizzo:

- Serrare tutti i dadi.
- Lubrificare tutte le parti metalliche in movimento.
- Controllare tutti i rivestimenti protettivi su bulloni, tubi, bordi e angoli. Sostituire eventuali parti allentate, rotte o mancanti.
- Controllare che tutte le parti mobili, compresi i sedili delle altalene, le funi, i cavi e le catene, non siano usurate, arrugginite o deteriorate in altro modo. Sostituirle se necessario.
- Controllare che le parti metalliche non siano arrugginite. In caso di ruggine, carteggiare e riverniciare utilizzando una vernice senza piombo che soddisfi i requisiti di 16 CFR 1303.
- Reinstallare eventuali parti in plastica, come i sedili delle altalene o qualsiasi altro oggetto rimosso per la stagione fredda.
- Rastrellare e controllare la profondità dei materiali protettivi di rivestimento per evitare la compattazione e mantenere la profondità appropriata. Sostituire se necessario.

Due volte al mese durante la stagione di utilizzo:

- Serrare tutti i dadi.
- Controllare tutti i rivestimenti protettivi su bulloni, tubi, bordi e angoli. Sostituire eventuali parti allentate, rotte o mancanti.
- Rastrellare e controllare la profondità dei materiali protettivi di rivestimento per evitare la compattazione e mantenere la profondità appropriata. Sostituire se necessario.

Una volta al mese durante la stagione di utilizzo:

- Lubrificare tutte le parti metalliche in movimento.
- Controllare che tutte le parti mobili, compresi i sedili delle altalene, le funi, i cavi e le catene, non siano usurate, arrugginite o deteriorate in altro modo. Sostituirle se necessario.

Alla termine di ogni stagione o quando la temperatura scende sotto 0 ° C

- Rimuovere i sedili dell'altalena in plastica e altri oggetti come specificato dal produttore e portarli all'interno o non utilizzarli.
- Rastrellare e controllare la profondità dei materiali protettivi di rivestimento per evitare la compattazione e mantenere la profondità appropriata. Sostituire se necessario.

I proprietari sono responsabili del mantenimento della leggibilità delle etichette di avvertenza.

Istruzioni di smaltimento:

- Smontare e smaltire l'attrezzatura in modo che non possa costituire un pericolo. Seguire tutte le normative locali relative allo smaltimento.
- Smontare completamente l'intero telaio. Non lasciare parti parzialmente smontate in aree accessibili ai bambini.
- Per riciclare i tubi in acciaio, portarli presso un centro di raccolta differenziata.
- Tutte le parti in plastica possono essere riciclate: portarle presso un centro di raccolta differenziata.
- Non lasciare che i bambini giochino con le parti smontate destinate allo smaltimento, come catene, tubi, bulloni, dadi, viti, ecc.
- Tutte le parti arrugginite e i bulloni devono essere smaltiti correttamente. Non riutilizzarli.

Conservare queste istruzioni e la scheda informativa nel caso in cui sia necessario contattare il produttore.

CONSERVARE QUESTE ISTRUZIONI

GARANZIA LIMITATA

La Set Altalena Con Piattino Intex è realizzata usando materiali di alta qualità e fattura. Tutti i prodotti Intex sono stati testati e non presentano difetti di fabbrica. Questa garanzia limitata si applica esclusivamente al Set Altalena Con Piattino Intex.

Questa garanzia si aggiunge a, e non è in sostituzione di, vostri diritti di legge. Qualora questa garanzia non rispetti i vostri diritti di legge, questi ultimi hanno la priorità. Ad esempio, le leggi a tutela dei consumatori all'interno dell'Unione Europea, prevedono dei diritti di legge aggiuntivi alla copertura prevista da questa garanzia. Per conoscere i diritti garantiti dalla UE, visitate il sito: http://ec.europa.eu/consumers/ecc/contact_en/htm.

Le disposizioni della presente garanzia si riferiscono esclusivamente all'acquirente e non sono cedibili ad altri. La garanzia è valida per il periodo riportato sotto a partire dalla data d'acquisto. Conservare la ricevuta d'acquisto insieme al manuale d'istruzione, come prova d'acquisto che dovrà essere esibita insieme alla garanzia in caso di reclami.

Garanzia Set Altalena Con Piattino – 2 Anni

Se il prodotto presenta un difetto di fabbricazione entro il periodo riportato in precedenza, contattare il centro di assistenza Intex appropriato consultando l'elenco nel foglio separato "Centri di assistenza autorizzati". Se il prodotto è restituito, come suggerito dal Centro di Servizio Intex, esso verrà controllato e ispezionato per determinare la veridicità del reclamo. Se il prodotto è coperto dalle disposizioni della garanzia, il prodotto verrà riparato o sostituito, con lo stesso prodotto o un altro di valore simile (a scelta di Intex), senza nessun costo aggiuntivo per il cliente finale.

Oltre a questa garanzia e ad eventuali altri diritti garantiti dal rispettivo paese di appartenenza, non sono previste ulteriori garanzie. Anche se previsto dal paese di appartenenza, in nessun caso Intex sarà responsabile nei confronti dell'utente o di terzi per danni diretti o indiretti derivanti dall'uso del Set Altalena Con Piattino Intex, o per azioni da parte di Intex, suoi agenti e suoi dipendenti (compresa la fabbricazione del prodotto). Alcuni paesi o giurisdizioni non consentono l'esclusione o la limitazione dei danni incidentali o consequenziali, pertanto la suddetta limitazione o esclusione potrebbe non applicarsi a voi.

La presente garanzia non trova applicazione qualora:

- Il Set Altalena Con Piattino Intex è stato soggetto a negligenza, uso o applicazioni anomali, incidenti, uso improprio, manutenzione o conservazione scorrette.
- Il Set Altalena Con Piattino Intex ha subito danni causati da circostanze al di fuori del controllo di Intex, inclusi, a titolo esemplificativo ma non esaustivo, usura ordinaria e danni causati dall'esposizione a fuoco, allagamento, gelo, pioggia o altri fattori ambientali esterni.
- Per parti e componenti non vendute da Intex; e/o.
- Per modifiche non autorizzate, riparazioni o smontaggio al Set Altalena Con Piattino da soggetti diversi del personale del centro assistenza Intex.

Danni a persona o a cosa non vengono coperti da questa garanzia.

Leggere attentamente il manuale e seguire le istruzioni relative al funzionamento e manutenzione delle Set Altalena Con Piattino. Controllare sempre il prodotto prima dell'uso. La garanzia può decadere se non vengono seguite le avvertenze.

CONSERVARE QUESTE ISTRUZIONI