

INTEX® MANUALE D'ISTRUZIONI PISCINA PER ANIMALI DOMESTICI

60" x 60" x 12" (1.52m x 1.52m x 30.5cm)

90" x 60" x 18" (2.29m x 1.52m x 45.7cm)

REGOLE PER LA SICUREZZA

**Leggere attentamente e capire le istruzioni di seguito riportate
prima di montare ed utilizzare il prodotto.**

Conservare per riferimenti futuri.

INTEX® ©2024 Intex Marketing Ltd. - Intex Development Co. Ltd. - Intex Recreation Corp. All rights reserved/Tous droits réservés/Todos los derechos reservados/Alle Rechte vorbehalten. Printed in China/Imprimé en Chine/Impreso en China/Gedruckt in China.

®™ Trademarks used in some countries of the world under license from/®™ Marques utilisées dans certains pays sous licence de/Marcas registradas utilizadas en algunos países del mundo bajo licencia de/Warenzeichen verwendet in einigen Ländern der Welt in Lizenz von/Intex Marketing Ltd. to/à/a/an Intex Development Co. Ltd., Hong Kong & Intex Recreation Corp., P.O. Box 1440, Long Beach, CA 90801 • Distributed in the European Union by/Distribué dans l'Union Européenne par/Distribuido en la unión Europea por/Vertrieb in der Europäischen Union durch/Intex Trading B.V., Ettenseweg 46, 4706 PB Roosendaal – The Netherlands • Distributed in the UK by Unitex Service (UK) Limited, 21 Holborn Viaduct, London EC1A 2DY, UK.
www.intexcorp.com

TAVOLA DEI CONTENUTI

Attenzione / Regole per la sicurezza.....	3-4
Riferimento ai componenti.....	5-7
Istruzioni di montaggio.....	8-12
Manutenzione e utilizzo di prodotti chimici.....	13
Svuotamento e conservazione a lungo termine.....	14
Linee guida generali per la sicurezza in acqua.....	15
Risoluzione problemi.....	15
Garanzia limitata.....	16

Introduzione:

Grazie per aver comprato una piscina Intex. Vogliate leggere questo manuale prima di montare la piscina. Le informazioni qui contenute saranno d'aiuto per preservare più a lungo

la piscina e renderla più sicura per il divertimento della famiglia. Si raccomandano almeno 2 persone per il montaggio. Più persone renderanno più veloce il montaggio.

Non sono necessari attrezzi per il montaggio.

CONSERVARE QUESTE ISTRUZIONI

REGOLE PER LA SICUREZZA

Leggere e seguire scrupolosamente tutte le informazioni e le istruzioni di sicurezza. Il mancato rispetto di queste avvertenze ed istruzioni può provocare lesioni gravi o morte agli utenti, soprattutto ai bambini. Fare riferimento al nome del modello o al numero indicato sulla confezione

⚠ ATTENZIONE



- **Bambini e portatori di handicap devono sempre essere sotto la supervisione di un adulto.**
- Non lasciare mai il bambino incustodito - pericolo di annegamento.
- Applicare solo a bambini al di sopra di 3 anni d'età.
- I bambini, soprattutto quelli di età inferiore ai 5 anni, sono ad alto rischio di annegamento.
- I bambini possono annegare anche in acque molto basse. Svuotare la piscina quando non viene utilizzata.
- Osservare costantemente i bambini, mantenendosi nelle strette vicinanze e controllandoli attentamente quando sono in piscina o vicini alla stessa oppure quando si è in fase di riempimento/svuotamento della piscina. In caso di scomparsa di un bambino, controllare prima di tutto la piscina, anche se ci sono alte possibilità che il bambino sia in casa.
- Conservare la piscina vuota in modo tale che non raccolga acqua da pioggia o altre fonti.
- Per evitare che i bambini incustoditi possano accedere alla piscina, installare recinzioni o altre barriere intorno alla piscina. Leggi statali o locali possono richiedere delle particolari recinzioni o altre barriere certificate. Controllare le leggi statali o locali prima di installare la piscina.
- Tenere tutti i cavi elettrici, le radio, gli altoparlanti e gli altri apparecchi elettrici fuori dalla piscina. Non collocare mai la piscina vicino o sotto i cavi elettrici.
- Non permettere ai bambini di usare o giocare con la rampa per animali.
- Chiudere porte, finestre per evitare qualunque accesso non autorizzato, accidentale o non sorvegliato all'acqua.
- Prevedere una struttura di sicurezza volta ad impedire l'accesso alla piscina a bambini troppo piccoli ed animali domestici.
- La piscina e i suoi accessori devono essere montati e smontati solo da adulti.
- Non tuffarsi, saltare o scivolare in una piscina fuori terra con acqua poco profonda.
- Qualora la piscina non venisse montata su un terreno in piano, compatto e resistente o venisse eccessivamente riempita d'acqua, la struttura potrebbe collassare su se stessa e provocare danni agli utenti.
- Non piegare, non mettersi a cavalcioni e non esercitare nessun tipo di pressione sull'anello gonfiabile o sul bordo superiore perché ci potrebbe essere un danneggiamento o un'esondazione d'acqua. Impedire che chiunque si sieda, si metta a cavalcioni o si arrampichi sui lati della piscina.
- Non lasciare giochi e gonfiabili dentro e vicino alla piscina quando non in uso perché potrebbero attirare i bambini.
- Tenere ad almeno 1.2mt di distanza della piscina giochi, sedie, tavoli o qualunque cosa su cui un bambino potrebbe arrampicarsi.
- Tenere l'equipaggiamento di salvataggio e numeri telefonici di emergenza e pronto intervento il più possibile vicino alla piscina. Esempi di attrezzatura di salvataggio: salvagente approvato da guardia costiera munito di corda e paletto rigido lungo 365.76cm.
- Non nuotare e non permettere a nessuno di nuotare da solo.
- Conservare la piscina in luogo asciutto e pulito. Assicurarsi che il fondo della piscina sia sempre ben visibile dalla barriera all'accesso della piscina.
- Se si desidera nuotare di sera, utilizzare luci artificiali per illuminare tutti i dispositivi di sicurezza, le scalette, il fondo della piscina e le vie di passaggio.
- Non entrare in acqua sotto effetto di droghe o alcool.
- Tenere fuori dalla portata dei bambini i teli copri piscina al fin e di evitare aggrovigliamenti, annegamento o altre gravi conseguenze.
- Il telo copri piscina deve essere rimosso completamente prima dell'uso. Adulti e bambini non possono essere visti sotto un telo.
- Non coprire o scoprire la piscina quando qualcuno è ancora in acqua.
- Tenere la piscina e la zona nei pressi pulite ed asciutte per evitare che scivolose, cadute o oggetti abbandonati possano causare danni.
- Evitate ai bagnanti malattie derivanti dall'acqua tenendo la piscina pulita. Non ingoiare l'acqua della piscina e mantenete l'igiene.
- Le piscine con l'utilizzo sono soggette al deterioramento. Conservare la piscina opportunamente. Alcuni tipi di deterioramento eccessivo o accelerato potrebbero danneggiare la piscina. Il danneggiamento della piscina potrebbe provocare il rilascio di grossi quantitativi d'acqua all'esterno della stessa.
- Questa piscina è solo per uso esterno. Solo per uso domestico.
- Riporre la piscina in previsione di un lungo periodo di inutilizzo, ad esempio durante la stagione invernale. Consultare la sezione "Conservazione a lungo termine e drenaggio".
- Quando si utilizza la piscina, mettere in funzione il filtro della pompa per assicurarsi che vi sia almeno un cambio d'acqua al giorno. Controllare il manuale della pompa per calcolare le necessarie ore di operatività.

LE BARRIERE ALL'ACCESSO E LE COPERTURE DELLA PISCINA NON POSSONO SOSTITUIRE LA COSTANTE E COMPETENTE SUPERVISIONE DEGLI ADULTI. POICHE' NON C'E' ALCUN BAGNINO A CUSTODIA DELLA PISCINA, SI CONSIGLIA VIVAMENTE AGLI ADULTI DI COMPORTARSI COME SE FOSSERO DEI BAGNINI E PROTEGGERE LA VITA DI TUTTI GLI UTENTI, SPECIALMENTE DEI BAMBINI SIA DENTRO SIA INTORNO ALLA PISCINA.

NON SEGUIRE QUESTE AVVERTENZE POTREBBE CAUSARE SERI DANNI A COSE E PERSONE O, PEGGIO, LA MORTE.

Avvertenze:

I possessori di una piscina devono informarsi sulle leggi locali e statali riguardanti la sicurezza delle barriere, le restrizioni riguardanti i bambini, l'illuminazione e altri parametri di sicurezza. I consumatori dovrebbero informarsi in Comune per maggiori dettagli.

CONSERVARE QUESTE ISTRUZIONI

REGOLE PER LA SICUREZZA

Leggere attentamente e capire le istruzioni di seguito riportate prima di montare ed utilizzare il prodotto. Le avvertenze, le istruzioni e le linee guida di sicurezza si riferiscono ai rischi più comuni che possono verificarsi con i giochi in acqua, ma non coprono tutti i rischi e i pericoli. Si prega sempre di prestare attenzione e usare il buon senso e il buon giudizio, per fare in modo che le attività in acqua vengano svolte in sicurezza e all'insegna del divertimento. Conservare per riferimenti futuri. Leggere attentamente la scatola e conservarla per future referenze. Controllare il prodotto per le avvertenze aggiuntive.

Generali

- Controllare regolarmente che pin, bulloni e/o viti non presentino ruggine e che non ci siano schegge o bordi taglienti, verificare in particolare le superfici di facile accesso, per evitare lesioni.

Avvertenze di sicurezza per i nuotatori inesperti

- La supervisione costante di un adulto competente sui nuotatori inesperti e su chi non è in grado di nuotare farà in modo che i rischi di annegamento si riducano (si ricorda che i bambini sotto i cinque anni sono a più alto rischio di annegamento).
- Ogni qual volta si utilizza la piscina è indispensabile la presenza di un adulto supervisore competente.
- I nuotatori inesperti e i non nuotatori devono indossare i dispositivi di protezione individuali durante l'utilizzo della piscina.
- Quando la piscina non è in uso o in assenza di un adulto come supervisore, si consiglia di rimuovere tutti i giocattoli dalla piscina o nelle vicinanze per evitare di invogliare i bambini ad entrarci.

Dispositivi di sicurezza

- Si raccomanda di installare una barriera (e di chiudere tutte le porte e/o finestre) per prevenire l'accesso non autorizzato alla piscina.
- Barriere, coperture per piscine, allarmi piscina, o dispositivi di sicurezza analoghi sono aiuti utili, ma non sostituiscono la supervisione di un adulto competente.

Equipaggiamento di sicurezza

- Si consiglia di tenere a bordo piscina un equipaggiamento di primo soccorso (ad esempio, un anello di boa).
- Tenere a portata di mano vicino alla piscina un telefono con una lista di numeri telefonici di pronto soccorso.

Utilizzo in sicurezza della piscina

- Invogliare tutte le persone che utilizzano la piscina, soprattutto i bambini, a imparare a nuotare.
- Imparare le prime nozioni di base in caso di emergenza (rianimazione cardiopolmonare - RCP) e provvedere all'aggiornamento regolarmente. Ciò potrebbe fare la differenza in caso di emergenza.
- Informare tutti gli utenti, compresi i bambini, su cosa fare in caso di emergenza.
- Non tuffarsi in acque basse. Potrebbe provocare lesioni gravi o mortali.
- Non entrare in piscina se si è fatto uso di alcool o farmaci. Potrebbero compromettere la capacità di utilizzare in modo sicuro la piscina.
- Quando si utilizzano coperture per piscine, rimuoverle completamente dalla superficie dell'acqua, prima di entrare in piscina.
- Proteggere gli utenti da malattie legate all'acqua, trattando accuratamente e regolarmente l'acqua della piscina e praticando una corretta igiene. Consultare il manuale d'uso per il trattamento delle acque.
- Conservare i prodotti chimici (ad esempio quelli per il trattamento delle acque, per la pulizia e la disinfezione) fuori dalla portata dei bambini.
- Le scalette rimovibili devono essere appoggiate su una superficie orizzontale.
- Rispettare e seguire le avvertenze e i simboli di sicurezza posti sulla parete della piscina.

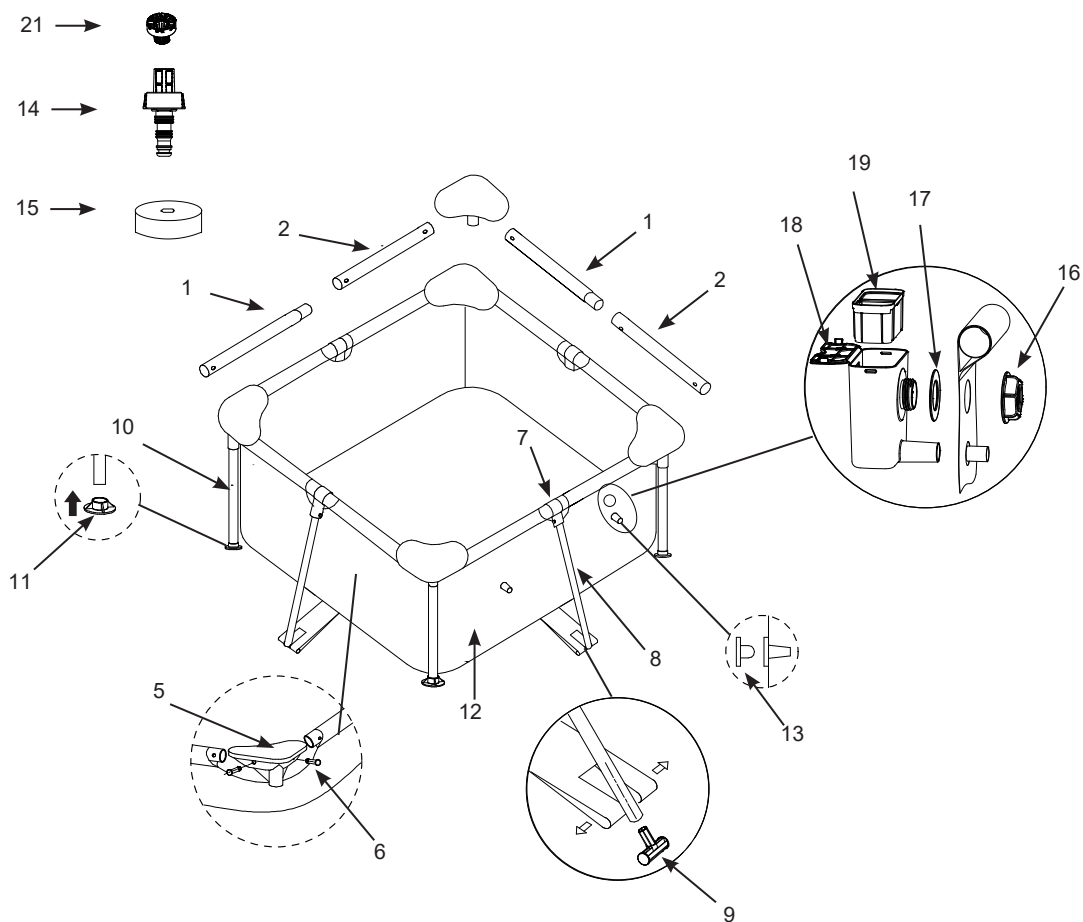
AVVERTENZE RELATIVE AGLI ANIMALI DOMESTICI

- Non permettere all'animale di entrare nella piscina quando è vuota.
- Familiarizzare l'animale con la piscina. Non forzare l'animale a entrare nella piscina.
- Supervisionare attentamente l'animale quando è all'interno della piscina. Gli animali domestici possono annegare.
- Per evitare il rischio di ipotermia, non permettere all'animale di entrare nella piscina quando l'acqua è troppo fredda.
- Prima di usare il prodotto, far visitare l'animale da un veterinario per assicurarsi che non sia malato o presenti ferite aperte.
- Non permettere all'animale di bere l'acqua della piscina; fornirgli una sorgente di acqua potabile separata.
- Non permettere all'animale di mordere, masticare o salire sul bordo del prodotto.
- Monitorare il comportamento di gioco dell'animale quando si trova dentro o intorno alla piscina, in particolare in caso di più animali, per evitare il rischio di lesioni agli animali e in particolare ai bambini presenti.
- Prima dell'uso, tagliare le unghie dell'animale per evitare che possa graffiare o forare il prodotto.
- Spazzolare il pelo dell'animale e lavarlo prima di permettergli di entrare nella piscina.
- Rimuovere eventuali oggetti appuntiti dalla piscina, ad esempio giocattoli da mordere.
- Cambiare l'acqua della piscina dopo l'uso.
- La rampa è destinata esclusivamente agli animali domestici. Rimuovere la rampa quando non è in uso.

CONSERVARE QUESTE ISTRUZIONI

RIFERIMENTO AI COMPONENTI

Prima di montare il prodotto, spendere qualche minuto a prendere visione di cosa comprende e familiarizzare con i vari componenti.



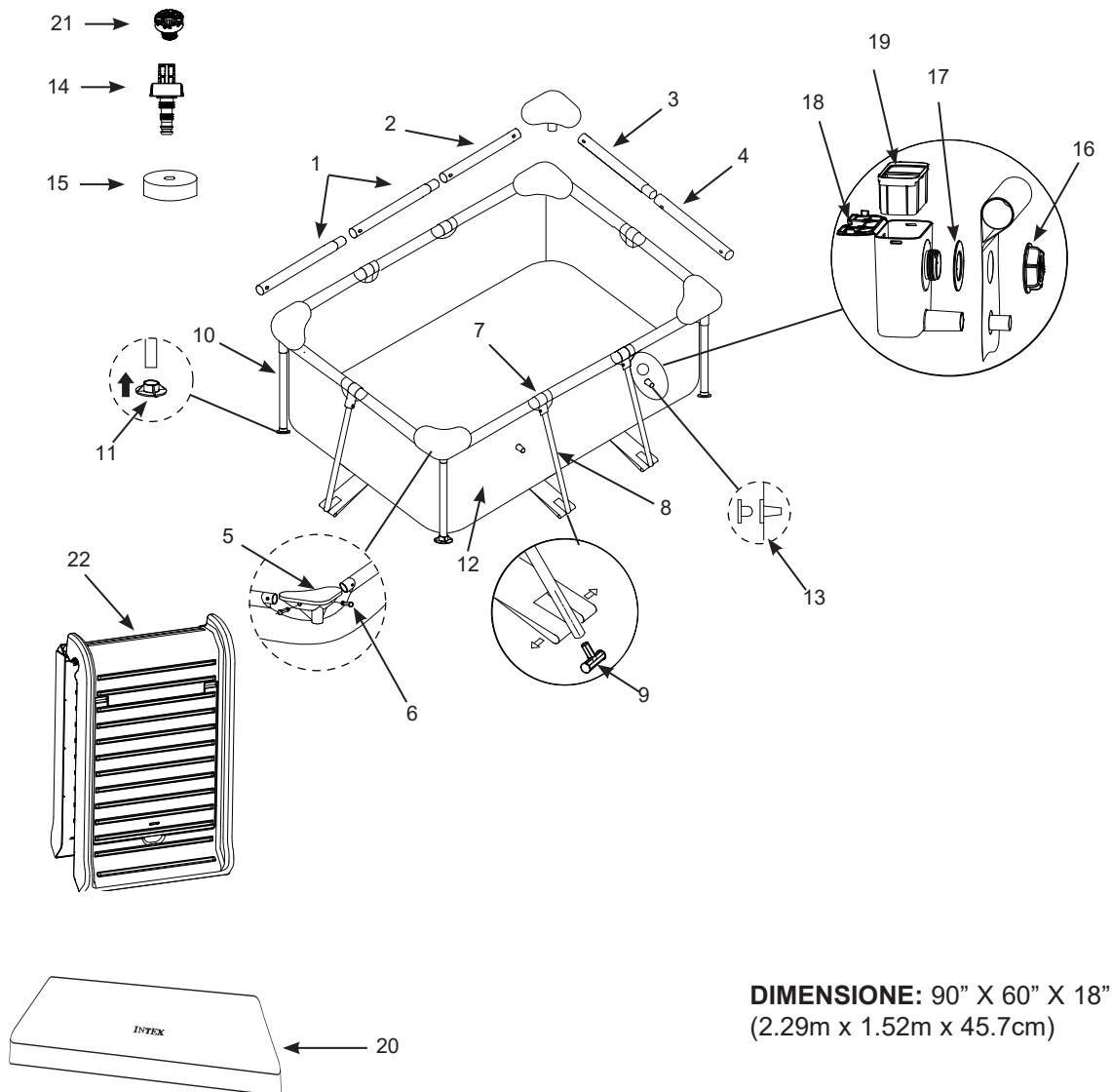
DIMENSIONE: 60" X 60" X 12"
(1.52m x 1.52m x 30.5cm)

NOTA: I disegni sono da considerarsi soltanto a scopo di esempio. Potrebbero non rispecchiare il reale prodotto. Non in scala.

CONSERVARE QUESTE ISTRUZIONI

RIFERIMENTO AI COMPONENTI (continua)

Prima di montare il prodotto, spendere qualche minuto a prendere visione di cosa comprende e familiarizzare con i vari componenti.



NOTA: I disegni sono da considerarsi soltanto a scopo di esempio. Potrebbero non rispecchiare il reale prodotto. Non in scala.

CONSERVARE QUESTE ISTRUZIONI

RIFERIMENTO AI COMPONENTI (continua)

Prima di montare il prodotto, spendere qualche minuto a prendere visione di cosa comprende e familiarizzare con i vari componenti.

NO RIFERIMENTO	DESCRIZIONE	60" x 60" x 12" (1.52m x 1.52m x 30.5cm)		90" x 60" x 18" (2.29m x 1.52m x 45.7cm)	
		CODICE RICAMBIO	Q.TÀ	CODICE RICAMBIO	Q.TÀ
1	ASTA (A)	10947	4	10947	4
2	ASTA (B)	10952	2	10952	2
3	ASTA (C)	/	/	10947	2
4	ASTA (D)	/	/	10952	2
5	GIUNTO ANGOLARE (CON SEDILE AD ANGOLO)	10573A	4	10573A	4
6	PERNO (2 DI RICAMBIO)	10574	10	10574	10
7	GIUNTO A T	10967A	4	10967A	6
8	ASTA VERTICALE	13476	4	13478	6
9	ASTA A T LATERALE ROVESCIAIA	11874	4	11874	6
10	GAMBE VERTICALI ANGOLARI (E)	13477	4	13479	4
11	CAPPUCCI PER ESTREMITA' DELLE GAMBE VERTICALI ANGOLARI	10576	4	10576	4
12	LINER (TAPPO DELLA VALVOLA DI SVUOTAMENTO INCLUSE)	13467E	1	13468E	1
13	STRAINER	10127	3	10127	3
14	BOCCHETTA PER LO SVUOTAMENTO	10201	1	10201	1
15	TAPPO DELLA VALVOLA DI SVUOTAMENTO	10649	1	10649	1
16	DADO DELLO SKIMMER	13473	1	13473	1
17	RONDELLA DELLO SKIMMER	13474	1	13474	1
18	CORPO DELLO SKIMMER	13475	1	13475	1
19	FILTRO DELLO SKIMMER	13472	1	13472	1
20	COPERTURA PER PISCINA	13469	1	13470	1
21	FILTRO DELLA VALVOLA DI DRENAGGIO (VALVOLA DI DRENAGGIO INTERNA PRE-INSTALLATA)	13480	1	13480	1
22	RAMPA	/	/	13471	1

CONSERVARE QUESTE ISTRUZIONI

MONTAGGIO DELLA PISCINA

INFORMAZIONI SULLA SCELTA DEL POSTO DOVE MONTARE LA PISCINA E SULLA PREPARAZIONE DEL TERRENO

ATTENZIONE

- La posizione della piscina deve permettere di chiudere tutte le porte, finestre e barriere di sicurezza per prevenire ingressi in piscina non autorizzati, non intenzionali e non controllati.
- Prevedere una struttura di sicurezza volta ad impedire l'accesso alla piscina a bambini troppo piccoli ed animali domestici.
- Qualora la piscina, diversamente da quanto riportato sul manuale d'istruzione, non venisse montata su un terreno in piano, compatto e resistente o venisse eccessivamente riempita d'acqua, la struttura potrebbe crollare su se stessa e provocare seri danni agli utenti o alle cose.
- Rischio di scossa elettrica: collegare la pompa filtro solo ad una messa a terra protetta da un circuito salvavita (GFCI) o da un dispositivo a corrente residua (RCD). Per ridurre i rischi di scosse elettriche, non usare prolunghe, timer, adattatori o prese aggiuntive per collegare la pompa filtro ad una presa elettrica; fornire degli appositi fori di attacco. Posizionare il filo dove non possa essere danneggiato da tagliaerba, potassiepi e altre attrezzature. Guardare il manuale della pompa filtro per ulteriori avvertimenti ed istruzioni.
- Rischio di lesioni gravi: non assemblare la piscina in condizioni di vento forte.

Scegliere una posizione all'aperto per la piscina tenendo a mente le seguenti avvertenze:

1. L'area dove porre la piscina deve essere assolutamente piana e livellata. Non montare la piscina su un pendio o su una superficie inclinata.
2. La superficie del terreno deve essere compatta e abbastanza solida per sopportare il peso di una piscina completamente allestita. Non montare la piscina su palta, sabbia o su un terreno cedevole o smosso.
3. Non montare la piscina su superfici rialzate, balconi o soppalchi per evitare che il peso della piscina faccia crollare tutto.
4. Intorno alla piscina devono esserci almeno 1,5 - 2,0 metri (5 - 6 piedi) di spazio senza oggetti su cui un bambino possa salire per accedere alla piscina da solo.
5. L'erba sotto la piscina si può rovinare. Gli spruzzi d'acqua possono rovinare la vegetazione circostante.
6. Eliminare prima qualsiasi tipo di erba. Certi tipi di erbe, come la St. Augustine e la Bermuda potrebbero crescere attraverso il fondo della piscina. L'erba potrebbe crescere attraverso il liner ma ciò non rappresenta un difetto di fabbricazione e non può rientrare nei termini di garanzia.
7. Un'area specifica faciliterà il drenaggio dell'acqua dopo ciascun utilizzo della piscina o posteriormente in fase di ricovero della piscina stessa.

CONSERVARE QUESTE ISTRUZIONI

MONTAGGIO DELLA PISCINA (continua)

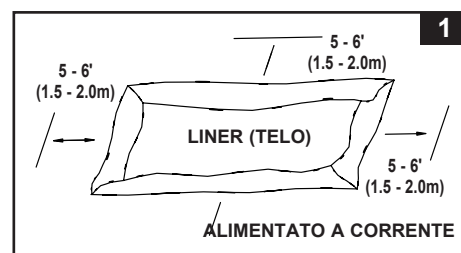
La pompa filtro ha le istruzioni per l'installazione separate e deve essere montata dopo aver assemblato la piscina.

Tempo stimato di montaggio: 30 min (Nota bene: Il tempo di montaggio è approssimativo e può variare a seconda dell'individuo addetto all'assemblaggio).

1. • Cercate un luogo in piano, senza pietre, rami o oggetti appuntiti che potrebbero danneggiare il liner e provocare ferite.

• Aprire l'imballaggio con attenzione per poterlo usare in seguito per per riporvi la piscina durante la stagione invernale o quando non è in uso.

• Estrarre il rivestimento (12) dall'imballaggio e stenderlo sul pavimento, con la valvola di drenaggio rivolta verso l'area di drenaggio. Posizionare la valvola di fuoriuscita dell'acqua lontano dalla casa. Distenderlo completamente in modo che i bordi siano almeno a 1.5 - 2.0 metri (5 - 6 piedi) di distanza da ostacoli come muri, recinzioni, alberi ecc... Distendere il liner per riscaldarlo al sole. Il riscaldamento facilita il montaggio. Assicurarsi che i sistemi filtranti siano rivolti verso la fonte elettrica.



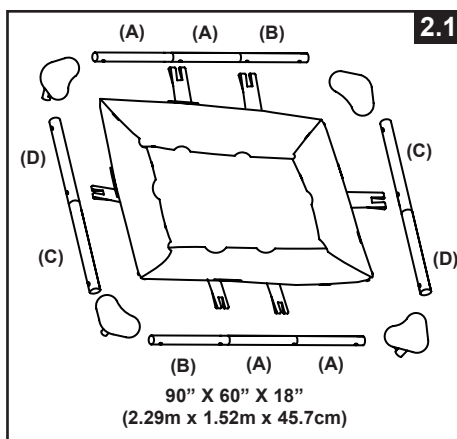
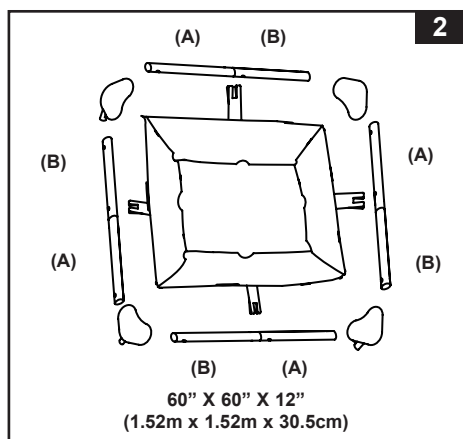
ATTENZIONE: Installare la piscina sempre in 2. Non trascinare il telo sul terreno poiché potrebbe tagliarsi o strapparsi. (vedi disegno 1).

• Durante il montaggio di questa piscina posizionare le bocchette dei tubi o le aperture nella direzione della presa elettrica. Il lato esterno della piscina allestita deve essere raggiungibile dal filo di corrente elettrica nel caso si acquisti la pompa filtro opzionale.

2. Prendere tutte le parti e posizionarle sul terreno nel luogo in cui verranno assemblate. Controllare la lista delle parti e assicurarsi che tutti i pezzi da assemblare siano presenti. (vedi disegno 2 & 2.1).

ATTENZIONE: Non iniziare ad assemblare se ci sono dei pezzi mancanti. Per il rimpiazzo di eventuali pezzi mancanti chiamare il customer service al numero di telefono corrispondente della Vs zona.

Dopo aver verificato la presenza di tutti i pezzi, toglierli dal telo perimetrale per rendere più facile l'installazione.



CONSERVARE QUESTE ISTRUZIONI

MONTAGGIO DELLA PISCINA (continua)

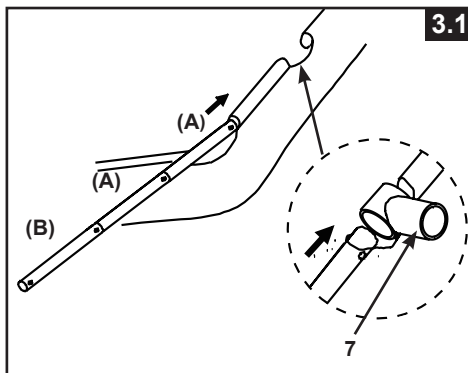
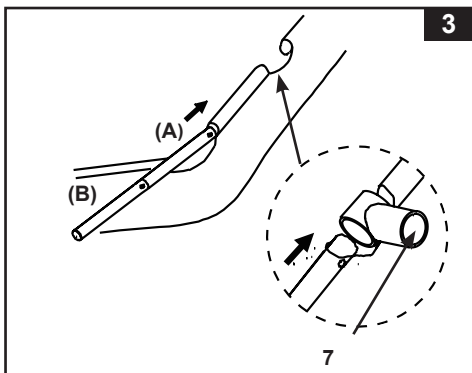
3. Per il 60" X 60" X 12" (1.52m x 1.52m x 30.5cm):

Partendo da un lato, far scivolare l'asta "A" nell'apertura del manicotto posizionata ad ogni angolo. Continuare con l'asta "B" inserendola nella "A". Attaccare i paletti ai giunti a "T" nel punto di interruzione tra un manicotto e l'altro (vedi disegno 3).

Per il 90" X 60" X 18" (2.29m x 1.52m x 45.7cm):

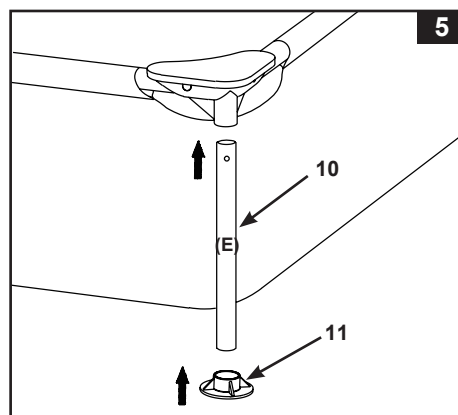
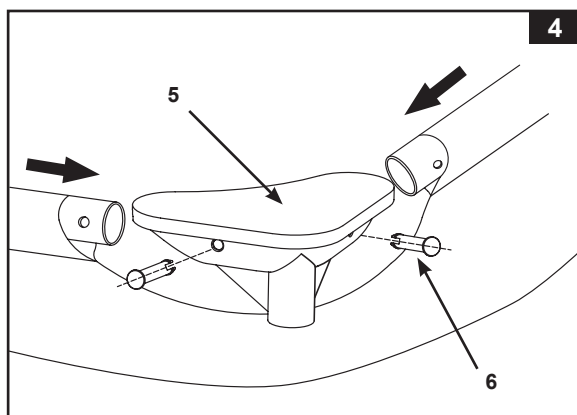
Partendo da un lato, far scivolare l'asta "A" nell'apertura del manicotto posizionata ad ogni angolo. Continuare con l'asta "B" inserendola nella "A". Attaccare i paletti ai giunti a "T" nel punto di interruzione tra un manicotto e l'altro (vedi disegno 3.1).

Mantenere i fori delle aste metalliche allineati con i fori del manicotto bianco del liner. Continuare inserendo tutte le aste ("A", "B", "C", "D") nelle aperture. Posizionare la combinazione "C-D", per il lato corto della piscina, inserendo nell'apertura del manicotto l'asta "C" per prima.



Misura della piscina	No. di gambe di supporto per il lato più lungo a "T rovesciata"	No. di gambe di supporto per il lato più corto a "T rovesciata"	Combinazione delle aste orizzontali sul lato più lungo	Combinazione delle aste orizzontali sul lato più corto
60" x 60" x 12" (1.52m x 1.52m x 30.5cm)	1	1	A-B	A-B
90" x 60" x 218" (2.29m x 1.52m x 45.7cm)	2	1	A-A-B	C-D

- Connettere i giunti angolari (5) ai paletti orizzontali ai 4 angoli. Assicurare i giunti tramite le pin (6) inserendole nei buchi preesistenti (vedi disegno 4).
- Connettere le gambe verticali angolari (10) alle coperture dei giunti angolari (vedi disegno 5).
NOTA: Le gambe angolari verticali (10) sono contrassegnate con la lettera (E). Assicurarsi di non utilizzarle come gambe laterali (8) o viceversa.
- Attaccare il piedino della gamba (11) alla base della gamba verticale stessa (10) (vedi disegno 5).



CONSERVARE QUESTE ISTRUZIONI

MONTAGGIO DELLA PISCINA (continua)

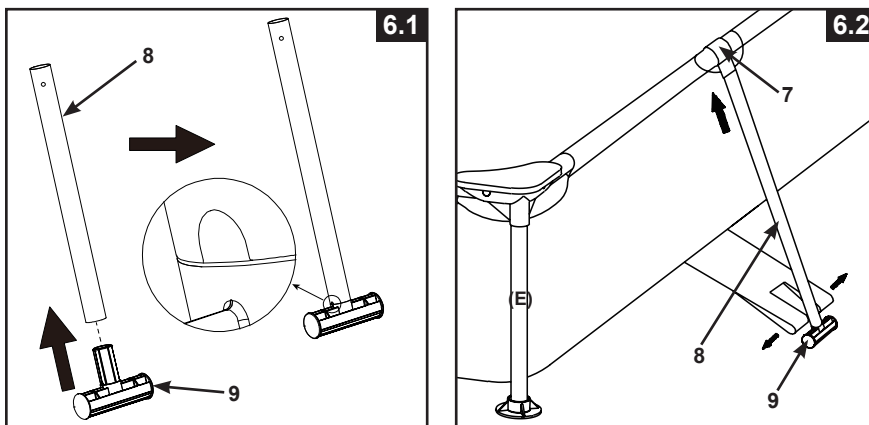
7. Collegare il tappo di chiusura della gamba laterale a "T rovesciata" (9) alla gamba laterale (8) (vedi disegno 6.1). Spingere la gamba laterale (8) verso il basso per assicurarsi che il tappo di chiusura della gamba laterale a "T rovesciata" sia completamente inserito.

NOTA: Le gambe laterali (8) hanno una tacca su un lato. Assicurarsi di non utilizzarle come gambe angolari verticali (10).

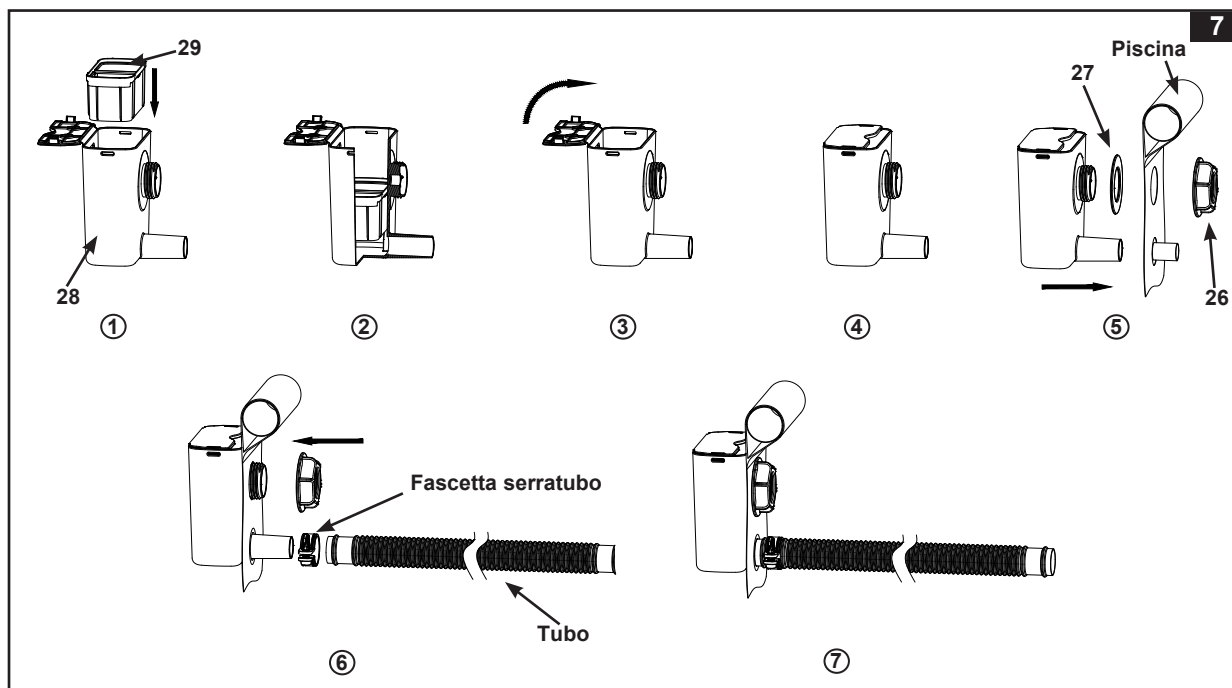
Tirare bene le fasce laterali facendo in modo che non rimangano coperte dal liner. Allungare le fasce laterali verso le rispettive gambe di supporto fino a farle toccare. Agganciare la rispettiva manichetta di ogni fascia alla base delle gambe di supporto laterali (vedi disegno 6.2).

8. Collegare le aste laterali (8) al giunto a T (7).

NOTA: La gamba laterale (8) si incastra facilmente nel giunto a "T" (7) senza alcun perno. Verificare che la "T rovesciata" sia allineata e parallela alla parete della piscina (vedi disegno 6.2).



9. Installazione dello skimmer

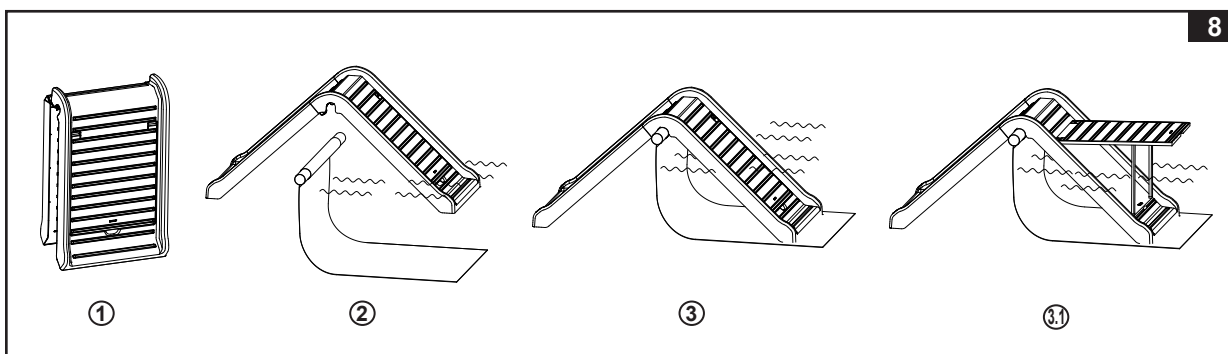


CONSERVARE QUESTE ISTRUZIONI

MONTAGGIO DELLA PISCINA (continua)

10. Installazione della rampa per 90" X 60" X 18" (2.29m x 1.52m x 45.7cm):

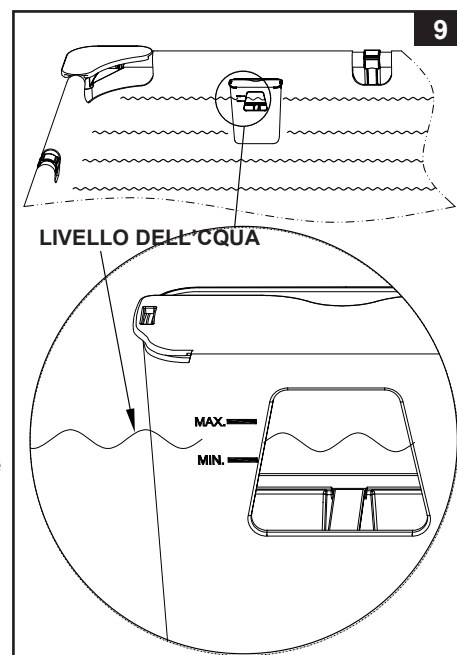
ATTENZIONE! Per evitare il rischio di lesioni, tenere mani e dita lontane dalle cerniere e dalle aperture mobili. Estendere completamente la rampa e aprirla. Assicurarsi che i supporti verticali della piattaforma della rampa siano bloccati in posizione. Capacità massima della piattaforma della rampa: 50 kg (110 lb). Non salire e/o sedersi sulla rampa o sulla piattaforma. La rampa è destinata esclusivamente agli animali domestici.



11. Prima di riempire d'acqua la piscina, assicurarsi che la valvola di svuotamento all'interno ed il tappo all'esterno siano ben chiusi. Riempire la piscina con non più di 3cm circa, e vedere se c'è una sostanziale differenza nella pendenza della base della piscina. **IMPORTANTE: Se l'acqua tende a raccogliersi su un lato, la piscina non è completamente a livello. Se si monta la piscina su un terreno non in piano questa penderà lateralmente e si verificheranno rigonfiamenti anomali sui fianchi del liner. Se la piscina non è completamente a livello si deve togliere l'acqua, spostare la piscina, o creare il piano, e riempirla nuovamente.**

Cominciare a lisciare le pieghe rimanenti dall'interno della piscina, spingendo verso l'esterno, dove si incontrano il fondo e il lato della piscina. Il procedimento può essere fatto anche dall'esterno, afferrando il fondo del liner e tirando verso di sé. Se continuano a rimanere pieghe questo lavoro deve essere effettuato in due.

12. Riempire la piscina con acqua tra gli indicatori MAX e MIN riportati sullo skimmer (vedi disegno 9). Dopo aver riempito la piscina con acqua fino al livello raccomandato, la struttura si inclinerà verso l'interno. Non preoccupatevi dell'inclinazione verso l'interno delle pareti laterali; ciò serve per regolare il movimento e la pressione dell'acqua quando la piscina è in uso.



IMPORTANTE

Prima di far entrare qualcuno nella piscina, è bene fare una piccola riunione tra famigliari e stabilire alcune regole base, che comprendano almeno le normali norme relative alla sicurezza dentro e fuori dall'acqua contenute in questo manuale. Ripetere le regole a tutti gli utilizzatori della piscina inclusi gli ospiti.

CONSERVARE QUESTE ISTRUZIONI

MANUTENZIONE E UTILIZZO DI PRODOTTI CHIMICI

ATTENZIONE

RICORDARE DI

- Evitate ai bagnanti malattie derivanti dall'acqua tenendo la piscina pulita. Non ingoiare l'acqua della piscina e mantenete l'igiene.
- Conservare la piscina in luogo asciutto e pulito. Assicurarsi che il fondo della piscina sia sempre ben visibile dalla barriera all'accesso della piscina.
- Tenere fuori dalla portata dei bambini i teli copri piscina al fin e di evitare aggrovigliamenti, annegamento o altre gravi conseguenze.

Manutenzione dell'acqua

Mantenere il corretto equilibrio chimico dell'acqua è un fattore di primaria importanza per massimizzare la durata della piscina e del liner e per avere l'acqua pulita e sana. Per testare l'acqua è importante avere gli strumenti adatti. Consultare i negozi specializzati per i prodotti chimici, per le procedure per il controllo dell'acqua e seguirne attentamente le istruzioni.

1. Non permettere che il cloro venga a contatto con il liner prima che sia totalmente dissolto. La pastiglia di cloro deve sciogliersi prima in un secchio d'acqua. Allo stesso modo il cloro liquido, se versato in vari punti attorno piscina deve essere mischiato immediatamente con l'acqua della piscina stessa.
2. Non mischiare mai i prodotti chimici. Piuttosto aggiungere ogni prodotto separatamente e farlo dissolvere nell'acqua prima di aggiungerne altri.
3. Uno skimmer e un aspiratore sono disponibili per contribuire a mantenere l'acqua pulita. Contattare il distributore per l'acquisto di questi accessori.
4. Non usare compressori a getto d'acqua per pulire la piscina.

ATTENZIONE

SEGUIRE SEMPRE LE DISPOSIZIONI DI CHI VI VENDE I PRODOTTI CHIMICI E PRENDERE TUTTE LE PRECAUZIONI A TUTELA DELLA SALUTE.

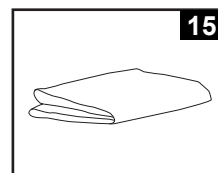
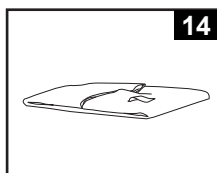
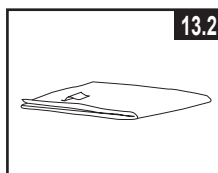
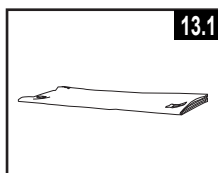
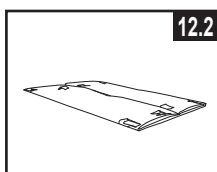
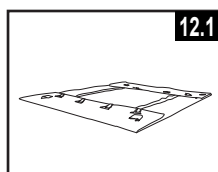
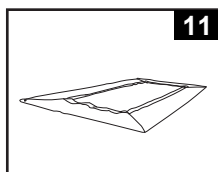
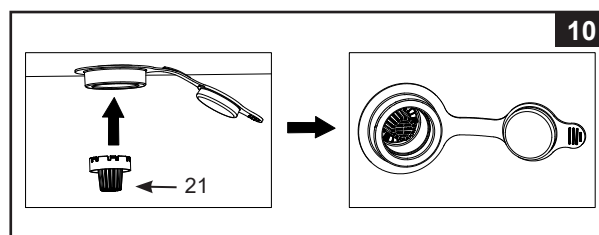
Non aggiungere prodotti chimici mentre la piscina è occupata: CIO' potrebbe provocare irritazioni cutanee o agli occhi. Un'eccessiva concentrazione di cloro potrebbe danneggiare il liner. In nessun caso il compratore potrà rivalersi su Intex, eventuali aziende associate, agenti autorizzati, servizi assistenza, rivenditori o dipendenti potranno chiedere rimborsi per danni legati alla perdita dell'acqua o all'utilizzo di prodotti chimici. **Tenere a disposizione le cartucce filtro. Cambiarle ogni 2 settimane.** Si raccomanda l'utilizzo di una pompa filtro Intex per tutte le piscine fuori terra.

N CASO DI PIOGGIA ECCESSIVA: Per evitare danni alla piscina e straripamenti, eliminare l'acqua piovana in eccesso che causa l'innalzamento del livello dell'acqua oltre il limite consentito.

CONSERVARE QUESTE ISTRUZIONI

SVUOTAMENTO E CONSERVAZIONE A LUNGO TERMINE

1. Verificare eventuali direttive locali riguardo l'eliminazione dell'acqua di riempimento della piscina.
2. Attaccare l'estremità della canna per irrigare il giardino all'adattatore in dotazione (14).
3. Posizionare l'altra estremità del tubo in un punto lontano dalla casa dove l'acqua possa fuoriuscire dalla piscina in tutta sicurezza.
4. Se il filtro della valvola di drenaggio (21) non è all'interno della valvola di drenaggio: dall'interno della piscina, aprire il tappo della valvola di drenaggio e inserire il filtro (21) nella valvola (vedi disegno 10).
5. Dall'esterno della piscina, aprire il tappo di drenaggio e fissare il connettore di drenaggio con il tubo dell'acqua.
6. Quando l'acqua sarà uscita tutta, cominciare a sollevare la piscina dal lato opposto da cui è stata fatta evacuare l'acqua togliendo eventuali residui d'acqua e svuotare la piscina completamente.
7. Una volta finito staccare il tubo e l'adattatore.
8. Rimuovere eventuali peli e detriti dal filtro della valvola di drenaggio (21), mantenere il filtro all'interno della valvola, quindi reinserire il tappo di drenaggio nella valvola di drenaggio all'interno della piscina.
9. Rimettere il tappo di svuotamento fuori dalla piscina.
10. Seguire le istruzioni a ritroso per smontare la piscina e togliere tutte le parti relative all'impianto idraulico.
11. Assicurarsi che la piscina e tutte le sue parti siano perfettamente asciutte prima di essere immagazzinate. Asciugare bene la vasca al sole fino alla sua completa asciugatura prima di riporla dopo l'uso (vedi disegno 11). Spargere del talco per evitare che le parti in PVC si attacchino e per assorbire eventuali residui d'acqua.
12. Creare una forma rettangolare. Iniziando da un lato, piegare un sesto del liner su se stesso due volte. Fare la stessa cosa sul lato opposto (vedi disegno 12.1 & 12.2).
13. Una volta piegati i lati opposti, è sufficiente piegarli uno sopra l'altro come se chiudeste un libro (vedi disegno 13.1 & 13.2).
14. Piegare il fondo dei due lati lunghi verso il centro (vedi disegno 14).
15. Piegare una parte sull'altra come se si chiudesse un libro e compattare il liner (vedi disegno 15).
16. Conservare in modo sicuro la piscina vuota in modo che non raccolga acqua dovuta alla pioggia o a qualsiasi altra fonte e che non venga spostata da un forte vento. Riporre il liner e gli accessori in un luogo asciutto e con una temperatura tra i 0 e i 40 gradi centigradi (32 - 104 gradi Fahrenheit).
17. La confezione di cartone può essere usata per riporre e conservare la piscina.



CONSERVARE QUESTE ISTRUZIONI

LINEE GUIDA GENERALI PER LA SICUREZZA IN ACQUA

Lo svago in acqua è sia divertente sia terapeutico. In ogni caso può causare danni seri e addirittura la morte. Per ridurre il rischio di danni leggere e seguire tutte le istruzioni e le avvertenze riportate sul prodotto e sulla confezione ed inserite nella confezione stessa. Ricordare che comunque le avvertenze del prodotto, le istruzioni e le linee guida per la sicurezza trattano alcuni rischi comuni legati allo svago in acqua ma non riportano ogni possibile caso di rischio o pericolo.

Per un'ulteriore sicurezza prendere visione con le seguenti linee guida emanate e riconosciute dall'Organizzazione nazionale della sicurezza:

- Richiedere una costante sorveglianza. Si consiglia di nominare un adulto competente in qualità di "bagnino" soprattutto in presenza di bambini dentro o intorno alla piscina.
- Imparare a nuotare;
- Dedicare del tempo per imparare le norme per il primo soccorso.
- Informare le persone addette al controllo della piscina sui possibili danni che possono verificarsi durante l'uso della piscina e sull'utilizzo dei dispositivi di protezione come porte chiuse a chiave, barriere o altro.
- Informare tutti gli utenti, compresi i bambini, sulle azioni da adottare in caso di emergenza.
- Usare sempre il buon senso quando ci si diverte in acqua.
- Sorvegliare, sorvegliare, sorvegliare.

RISOLUZIONE PROBLEMI

PROBLEMA	DESCRIZIONE	CAUSA	RIMEDIO
ACQUA	<ul style="list-style-type: none"> • Acqua di colore tendente al verde. • Macchie nere e/o verdi sul liner. • Liner scivoloso e/o maleodorante. 	<ul style="list-style-type: none"> • Scorretta quantità di cloro e livello del pH. 	<ul style="list-style-type: none"> • Aggiunta di cloro con trattamento d'urto e mantenimento del corretto livello del pH. • Fondo aspirato. • Mantenere il giusto livello di cloro.
COLORATA	<ul style="list-style-type: none"> • L'acqua diventa blu, marrone o nera dopo un primo trattamento con il cloro. 	<ul style="list-style-type: none"> • Rame, ferro o manganese si sono ossidati in acqua per l'aggiunta di cloro. 	<ul style="list-style-type: none"> • Riportare il pH al valore raccomandato. • Lasciare in funzione la pompa fino a che l'acqua è pulita. • Sostituire le cartucce spesso.
MATERIALE GALLEGGIANTE IN ACQUA	<ul style="list-style-type: none"> • L'acqua è bianca e torbida. 	<ul style="list-style-type: none"> • "L'acqua pesante" è causata dal valore del pH troppo alto. • Il contenuto di cloro è troppo basso. • Materiale estraneo in acqua. 	<ul style="list-style-type: none"> • Valore corretto del pH da verifi care con fornitore in base al trattamento dell'acqua. • Corretto livello di cloro. • Pulire o sostituire i filtri.
BASSO LIVELLO D'ACQUA	<ul style="list-style-type: none"> • Il livello dell'acqua è più basso dei giorni precedenti. 	<ul style="list-style-type: none"> • Lacerazione o foratura del liner o dei tubi della pompa. Stringere il tappo. 	<ul style="list-style-type: none"> • Riparare con l'apposito kit. • Stringere manualmente tutti i tappi. • Sostituire le pompe.
DEPOSITO SUL FONDO	<ul style="list-style-type: none"> • Sporczia o sabbia sul fondo. 	<ul style="list-style-type: none"> • Uso frequente, entrare/uscire spesso dall'acqua. 	<ul style="list-style-type: none"> • Usare l'aspiratore in dotazione per pulire il fondo.
DETRITI IN SUPERFICIE	<ul style="list-style-type: none"> • Foglie, insetti.... 	<ul style="list-style-type: none"> • Piscina troppo vicina agli alberi. 	<ul style="list-style-type: none"> • Utilizzare lo skimmer in dotazione.

CONSERVARE QUESTE ISTRUZIONI

GARANZIA LIMITATA

La tua piscina Intex è stata prodotta con l'utilizzo dei materiali e mano d'opera di alta qualità. Tutti i prodotti Intex sono stati ispezionati e trovati privi di difetti prima dell'uscita dalla fabbrica. Questa garanzia si applica solo alle Piscine Intex.

Questa garanzia si aggiunge a, e non è in sostituzione di, i vostri diritti di legge. Qualora questa garanzia non rispetti i vostri diritti di legge, questi ultimi hanno la priorità. Ad esempio, le leggi a tutela dei consumatori all'interno dell'Unione Europea, prevedono dei diritti di legge aggiuntivi alla copertura prevista da questa garanzia. Per conoscere i diritti garantiti dalla UE, visitate il sito: http://ec.europa.eu/consumers/ecc/contact_en/htm.

Le condizioni di questa garanzia sono da considerarsi valide soltanto per l'acquirente originale e non è trasferibile. La garanzia è valida per il periodo riportato sotto a partire dalla data d'acquisto. Conservate la ricevuta con il manuale e la garanzia altrimenti, in caso di reclami, quest'ultima verrà ritenuta invalida.

Garanzia della struttura e del liner della piscina - 1 Anno

Garanzia della rampa e lo accessorio skimmer - 1 Anno

Se l'imbarcazione gonfiabile Intex presenta un difetto di fabbricazione durante il periodo di garanzia summenzionato, contattare il centro di assistenza Intex appropriato consultando l'elenco nel foglio separato "Centri di assistenza autorizzati". Se il prodotto è restituito, come suggerito dal Centro di Servizio Intex, esso verrà controllato e ispezionato per determinare la veridicità del reclamo. Se il prodotto è coperto dalle disposizioni della garanzia, il prodotto verrà riparato o sostituito, con lo stesso prodotto o un altro di valore simile (a scelta di Intex), senza nessun costo aggiuntivo per il cliente finale.

Oltre a questa garanzia e ad eventuali altri diritti garantiti dal rispettivo paese di appartenenza, non sono previste ulteriori garanzie. Anche se previsto dal paese di appartenenza, in nessun caso Intex sarà responsabile nei confronti dell'utente o di terzi per danni diretti o indiretti derivanti dall'uso della Piscina Intex, o per azioni da parte di Intex, suoi agenti e suoi dipendenti (compresa la fabbricazione del prodotto). Alcuni paesi o giurisdizioni non consentono l'esclusione o la limitazione dei danni incidentali o consequenziali, pertanto la suddetta limitazione o esclusione potrebbe non applicarsi a voi.

La presente garanzia non trova applicazione qualora:

- Se Piscine Intex è soggetto a negligenza, utilizzo o applicazioni non idonee, incidenti, per operazioni improprie, manutenzione o conservazione non corretta;
- Se Piscine Intex è soggetto a danneggiamento a causa di circostanze non controllabili da Intex, incluse ma non limitate a, normale usura e danni causati da esposizione al fuoco, inondazioni, gelo, pioggia o altri eventi atmosferici;
- Per parti e componenti non vendute da Intex; e/o
- Per modifiche non autorizzate, riparazioni o smontaggio alla Piscina Intex da soggetti diversi del personale del centro assistenza Intex.

I costi sostenuti per la perdita d'acqua della piscina, additivi chimici o danni idrici non vengono coperti dalla garanzia. Danni a persona o a cosa non vengono coperti da questa garanzia.

Leggere attentamente il manuale e seguire le istruzioni relative al funzionamento e manutenzione delle piscine INTEX. Controllare sempre il prodotto prima dell'uso. La garanzia può decadere se non vengono seguite le avvertenze.

CONSERVARE QUESTE ISTRUZIONI